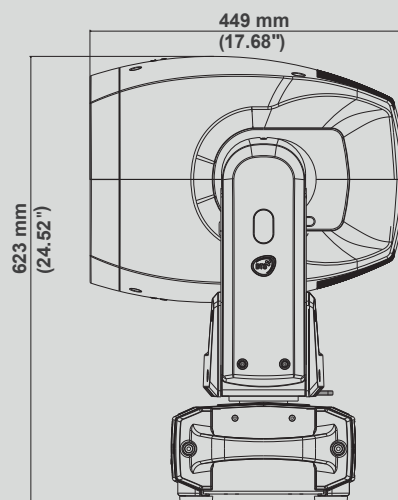
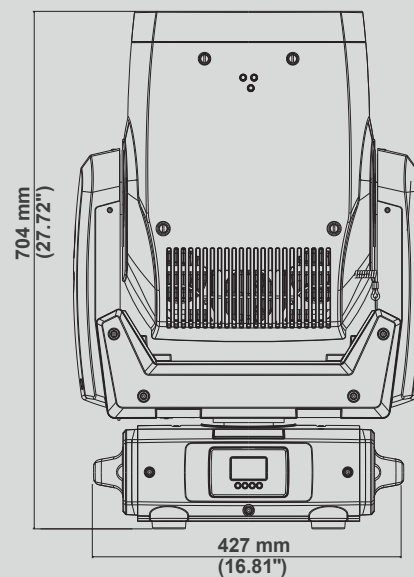


# ALCHEMY 7

LYRE MOTORISÉE FRESNEL PUISSANTE NOUVELLE GÉNÉRATION À LA PERFECTION COLORIMÉTRIQUE



REV. 01-2022

CODES  
DTSALCH7 ALCHEMY 7



## SPÉCIFICATIONS TECHNIQUES

### TECHNOLOGIE LED

Source LED RGBACL custom de 800 W  
Flux lumineux : 22 000 lumens  
IRC jusqu'à 98  
TLCI jusqu'à 96  
Durée de vie de la LED : > 20 000 h (à 70 % de sa puissance nominale)

### SYSTÈME OPTIQUE

Zoom linéaire motorisé 15 - 50 °  
Lentille Fresnel Ø 250 mm  
Effet banane rotative (ratio 2:1) indexable avec rotation infinie  
Filtre Heavy Frost  
Casquette auto rétractable

### COULEURS ET BLANCS

Source LED 6 couleurs  
CTC linéaire de 1 800 à 10 000 K  
Contrôle linéaire des niveaux de Green / Magenta  
Émulation de 100 filtres gélatine (macros)  
Transfert linéaire entre les blancs et les macros  
Transfert linéaire entre macros  
CTO virtuel applicable sur chaque teinte  
Filtres couleurs additionnels Deep Blue et Deep Red  
Contrôle des couleurs en RGB, CMY, HSI ou via les 6 couleurs de la source

### SYSTÈME DE COUTEAUX

2 couteaux asservis pour effet découpe  
Chaque couteau ferme totalement  
Rotation individuelle des couteaux : +/- 30 °  
Rotation du module couteaux complet : +/- 90 °

### GRADATION

Technologie Hi-Q Dimming pour une gradation parfaite  
Émulation tungstène (Amber Shift)

### INTERFACE / CONTRÔLE

Écran graphique LCD + 4 touches associées, Fonction Autoflip, blocage de l'écran  
Protocoles de contrôle : DMX RDM, Art-Net 4, sACN  
Possibilité de mise à jour du firmware  
Écran sur batterie pour paramétrage hors secteur

### REFROIDISSEMENT

Mode Silent pour une utilisation encore plus discrète  
Niveau de bruit en mode Silent : 38 dBA @ 1 m (pleine puissance)

### DMX

5 modes DMX  
CCT (par défaut)  
Advanced  
Basic  
Expo  
Émulation CMY

### PAN & TILT

Pan 540 ° (3,8 s)  
Tilt 220 ° (2,1 s)  
Résolution des mouvements en 16-bit  
Blocage du Pan et du Tilt

### ALIMENTATION

Alimentation universelle 100-277 VAC / 50-60 Hz  
Consommation max : 800 W  
Facteur de puissance : > 0,90

### CONNECTIQUES

Secteur : embases powerCON TRUE1 In / Out  
DMX : 4 embases XLR (3 points In / Out & 5 points In / Out)  
Art-Net 4 / sACN : embase etherCON

### PROTECTIONS INTERNES

Circuits de protection contre le survolage et la surchauffe

### TEMPÉRATURES

Fonctionnement : - 10 / 45 °C  
Stockage : - 20 / 60 °C

### DONNÉES PHYSIQUES

Indice IP20  
Poids : 34 kg  
Finition : noire

### FABRICATION ET GARANTIE

Conçu et fabriqué en Italie chez DTS  
Garantie : 3 ans

## ACCESSOIRES FOURNIS

1 connecteur powerCON TRUE1 femelle  
2 platines Oméga ¼ de tour

## ACCESSOIRES OPTIONNELS

Flight case pour 2 projecteurs (DTSALCH7FC2)  
Crochet noir pour tube de 50 mm (COL6016B)  
Élingue de sécurité (ES03060N)  
Boîtier pour mise à jour logicielle (DTSBOX)

## DONNÉES PHOTOMÉTRIQUES

		mt 5 ft 16.40	mt 10 ft 32.81	mt 15 ft 49.21	mt 20 ft 65.62	mt 25 ft 82.02	
BEAM ANGLE 15° - @ 50%	3200 K	lux center (lx)	8568	2142	952	536	343
		foot candles (fc)	796	199	88	50	32
	4000 K	lux center (lx)	10710	2678	1190	669	428
		foot candles (fc)	995	249	111	62	40
	5600 K	lux center (lx)	12060	3015	1340	754	482
		foot candles (fc)	1121	280	125	70	45
		diameter (cm)	132	263	395	527	658
		diameter (ft)	4.32	8.64	12.96	17.28	21.60
		mt 3 ft 9.84	mt 6 ft 19.68	mt 9 ft 29.53	mt 12 ft 39.37	mt 15 ft 49.21	
BEAM ANGLE 50° - @ 10%	3200 K	lux center (lx)	5500	1375	611	344	220
		foot candles (fc)	511	128	57	32	20
	4000 K	lux center (lx)	6800	1700	756	425	272
		foot candles (fc)	632	158	70	39	25
	5600 K	lux center (lx)	7750	1938	861	484	310
		foot candles (fc)	720	180	80	45	29
		diameter (cm)	280	560	839	1119	1399
		diameter (ft)	9.18	18.36	27.54	36.72	45.90

