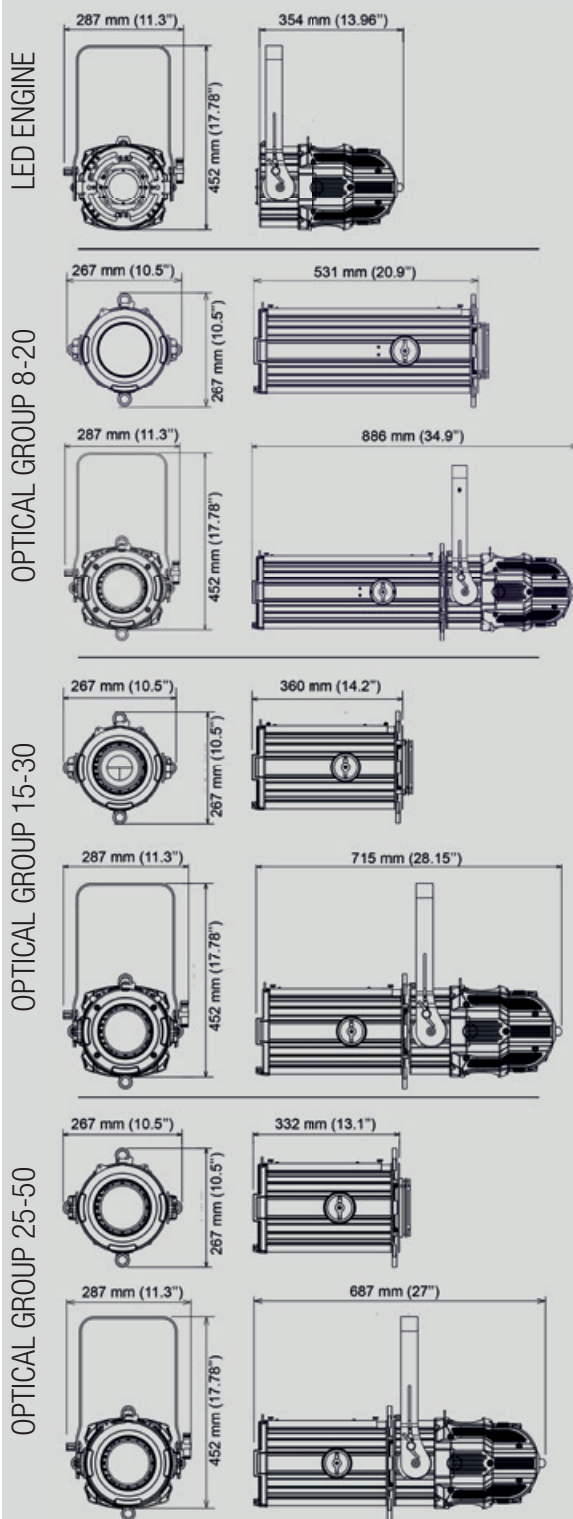


SOPRANO 3 HDW



LA DÉCOUPE À SOURCE LED BLANC
VARIABLE ET CORRECTION DE TEINTE



CODES

- DTSSOP3VW CORPS DE DÉCOUPE BLANC VARIABLE
- DTSSOPLZ0820 OPTIQUE ZOOM 8 – 20 °
- DTSSOPLZ1530 OPTIQUE ZOOM 15 – 30 °
- DTSSOPLZ2550 OPTIQUE ZOOM 25 – 50 °



SPÉCIFICATIONS TECHNIQUES

TECHNOLOGIE LED

Source LED RGBACL à haut rendement
IRC jusqu'à 98
TLCI jusqu'à 96
Puissance lumineuse : 4 100 lm (8 – 20 °) / 5 100 lm (15 – 30 °) / 6 100 lm (25 – 50 °)
Durée de vie de la LED : 20 000 h (à 70% de sa puissance nominale)

SYSTÈME OPTIQUE

Optique zoom à commander séparément
Optique zoom linéaire : 8 – 20 °, 15 – 30 ° ou 25 – 50 °
4 couteaux symétriques disposés sur 3 plans distincts
Rotation du module couteaux : 64 ° (+/- 32 °)
Porte gobo optionnel
Ø gobo : 80 mm
Ø image : 50 mm
Épaisseur : jusqu'à 1,5 mm

GRADATION ET COLORIMÉTRIE

Technologie de gradation Hi-0
CCT variable de 1 800 à 10 000 K
Contrôle des niveaux de Green / Magenta
Émulation tungstène (Amber Shift)

INTERFACE / CONTRÔLE

Afficheur LCD + manette Jog Shuttle
Contrôle en DMX512 / RDM ou en manuel
Mise à jour possible du firmware via boîtier dédié DTSBOX2

REFROIDISSEMENT

4 modes de ventilation : Standard, Silent, Ultra Silent et Automatic
Mode Standard : 24 dBA @ 1 m (intensité @ 100 %)
Mode Silent : 23 dBA @ 1 m (intensité @ 100 %)
Mode Ultra Silent : 22 dBA @ 1 m (intensité @ 91 %)
Mode Automatic : vitesse adaptée à puissance lumineuse constante

ALIMENTATION

Alimentation universelle intégrée 100 – 240 V AC, 50/60 Hz
Puissance électrique : 190 W max
Facteur de puissance : > 0,94

CONNECTIQUES

Secteur : embases powerCON TRUE1 In / Out
DMX : embases XLR 5 In / Out

PROTECTIONS INTERNES

Circuits de protection contre le survolage et la surchauffe

TEMPÉRATURES

Fonctionnement : - 10 / 45 °C
Stockage : - 20 / 60 °C

DONNÉES PHYSIQUES

Indice IP20
Poids : 6,8 kg (sans optique)
Poids : 13,8 kg (avec optique 8 – 20 °)
Poids : 12 kg (avec optique 15 – 30 °)
Poids : 12,7 kg (avec optique 25 – 50 °)
Finition : noire

FABRICATION ET GARANTIE

Conçu et fabriqué en Italie chez DTS
Garantie : 3 ans

ACCESSOIRES FOURNIS

Fiche powerCON TRUE1 femelle
Fiche XLR 5 mâle
Fiche XLR 5 femelle
Porte filtre noir (avec l'optique)

ACCESSOIRES OPTIONNELS

Iris (DTSSOPRIS)
Porte gobo (DTSSOPGH)
Porte gobo + filtre Soft Edge (DTSSOPGHSE)
Boîtier pour mise à jour logicielle (DTSBOX2)
Crochet noir pour tube de 50 mm (COL6016B)
Élingue de sécurité (ES02060N)

DONNÉES PHOTOMÉTRIQUES AVEC OPTIQUE ZOOM LINÉAIRE 8-20°

BEAM ANGLE 8°

BEAM ANGLE 19°

	BEAM ANGLE 8°					BEAM ANGLE 19°						
	mt 2 ft 6.56	mt 4 ft 13.12	mt 6 ft 19.68	mt 8 ft 26.25	mt 10 ft 32.81	mt 2 ft 6.56	mt 4 ft 13.12	mt 6 ft 19.68	mt 8 ft 26.25	mt 10 ft 32.81		
3000 K	31200	7800	3470	1950	1250	lux center (lx)	13600	3400	1520	850	550	3000 K
	2900	725	322	181	116	foot candles (fc)	1264	316	140	79	51	
4000 K	41200	10300	4580	2580	1650	lux center (lx)	18000	4500	2000	1130	720	4000 K
	3830	957	425	240	153	foot candles (fc)	1673	418	186	105	67	
5600 K	38800	9700	4320	2430	1560	lux center (lx)	16800	4200	1870	1050	675	5600 K
	3606	901	401	225	144	foot candles (fc)	1561	390	173	98	62	
	29	57	86	115	143	diameter (cm)	67	134	201	268	335	
	0.94	1.88	2.82	3.76	4.70	diameter (ft)	2.2	4.39	6.59	8.78	10.98	

DONNÉES PHOTOMÉTRIQUES AVEC OPTIQUE ZOOM LINÉAIRE 15-30°

BEAM ANGLE 15°

BEAM ANGLE 30°

	BEAM ANGLE 15°					BEAM ANGLE 30°						
	mt 2 ft 6.56	mt 4 ft 13.12	mt 6 ft 19.68	mt 8 ft 26.25	mt 10 ft 32.81	mt 2 ft 6.56	mt 4 ft 13.12	mt 6 ft 19.68	mt 8 ft 26.25	mt 10 ft 32.81		
3000 K	15200	3800	1689	950	608	lux center (lx)	6400	1600	711	400	256	3000 K
	1413	353	157	88	57	foot candles (fc)	595	149	66	37	24	
4000 K	20400	5100	2267	1275	816	lux center (lx)	8400	2100	933	525	336	4000 K
	1896	474	211	118	76	foot candles (fc)	781	195	87	49	31	
5600 K	19200	4800	2133	1200	768	lux center (lx)	8000	2000	889	500	320	5600 K
	1784	446	198	112	71	foot candles (fc)	743	186	83	46	30	
	53	105	158	211	263	diameter (cm)	107	214	322	429	536	
	1.73	3.46	5.18	6.91	8.64	diameter (ft)	3.52	7.03	10.55	14.07	17.58	

DONNÉES PHOTOMÉTRIQUES AVEC OPTIQUE ZOOM LINÉAIRE 25-50°

BEAM ANGLE 21°

BEAM ANGLE 46°

	BEAM ANGLE 21°					BEAM ANGLE 46°						
	mt 2 ft 6.56	mt 4 ft 13.12	mt 6 ft 19.68	mt 8 ft 26.25	mt 10 ft 32.81	mt 2 ft 6.56	mt 4 ft 13.12	mt 6 ft 19.68	mt 8 ft 26.25	mt 10 ft 32.81		
3000 K	12000	3000	1333	750	480	lux center (lx)	3400	850	378	213	136	3000 K
	1115	279	124	70	45	foot candles (fc)	316	79	35	20	13	
4000 K	15000	3750	1667	938	600	lux center (lx)	4400	1100	489	275	176	4000 K
	1394	349	155	87	56	foot candles (fc)	409	102	45	26	16	
5600 K	14200	3550	1578	888	568	lux center (lx)	4200	1050	467	263	168	5600 K
	1320	330	147	82	53	foot candles (fc)	390	98	43	24	16	
	74	148	222	297	371	diameter (cm)	170	340	509	679	849	
	2.43	4.86	7.30	9.73	12.16	diameter (ft)	5.57	11.14	16.71	22.28	27.85	