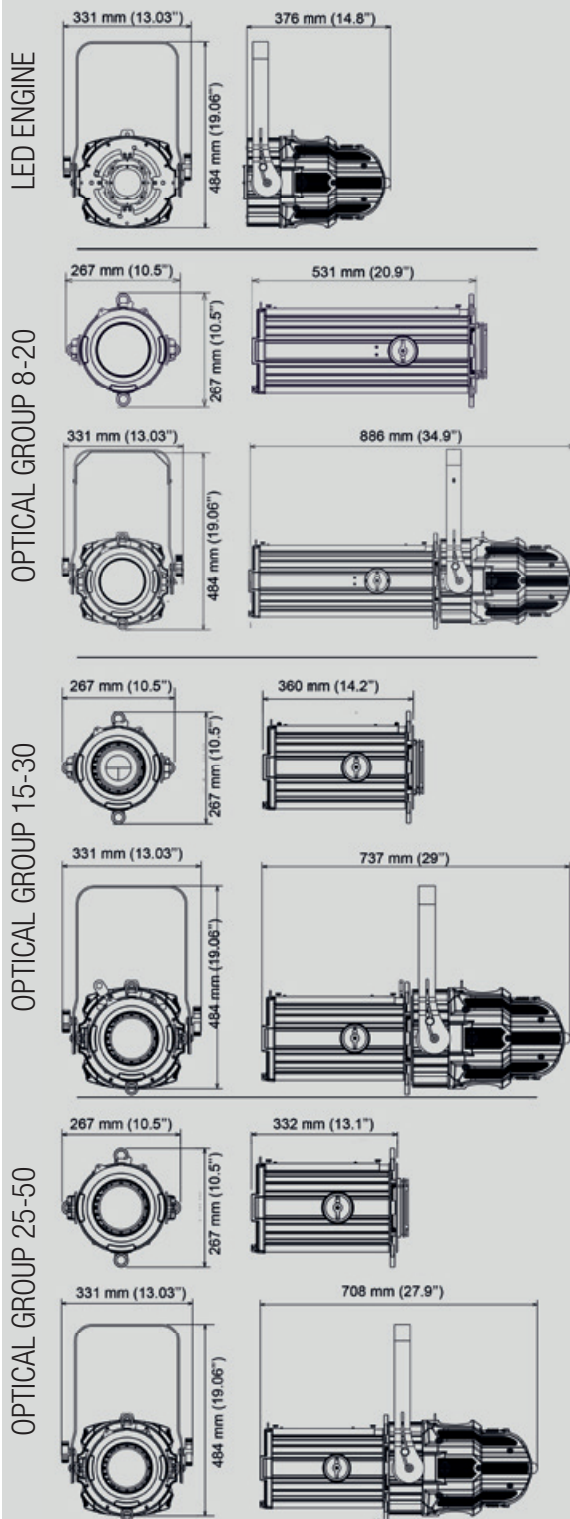


# SOPRANO 5 HDW



LA DÉCOUPE PUISSANTE  
À SOURCE LED BLANC VARIABLE  
ET CORRECTION DE TEINTE



## CODES

- DTSSOP5VW CORPS DE DÉCOUPE BLANC VARIABLE
- DTSSOPLZ0820 OPTIQUE ZOOM 8 – 20 °
- DTSSOPLZ1530 OPTIQUE ZOOM 15 – 30 °
- DTSSOPLZ2550 OPTIQUE ZOOM 25 – 50 °



## SPÉCIFICATIONS TECHNIQUES

### TECHNOLOGIE LED

Source LED RGBACL à haut rendement  
IRC jusqu'à 98  
TLCI jusqu'à 96  
Puissance lumineuse : 8 400 lm (8 – 20 °) / 9 600 lm (15 – 30 °) / 11 100 lm (25 – 50 °)  
Durée de vie de la LED : 20 000 h (à 70% de sa puissance nominale)

### SYSTÈME OPTIQUE

Optique zoom à commander séparément  
Optique zoom linéaire : 8 – 20 °, 15 – 30 ° ou 25 – 50 °  
4 couteaux symétriques disposés sur 3 plans distincts  
Rotation du module couteaux : 64 ° (+/- 32 °)  
Porte gobo optionnel  
Ø gobo : 80 mm  
Ø image : 50 mm  
Épaisseur : jusqu'à 1,5 mm

### GRADATION ET COLORIMÉTRIE

Technologie de gradation Hi-O  
CCT variable de 1 800 à 10 000 K  
Contrôle des niveaux de Green / Magenta  
Émulation tungstène (Amber Shift)

### INTERFACE / CONTRÔLE

Afficheur LCD + manette Jog Shuttle  
Contrôle en DMX512 / RDM ou en manuel  
Mise à jour possible du firmware via boîtier dédié DTSBOX2

### REFROIDISSEMENT

4 modes de ventilation : Standard, Silent, Ultra Silent et Automatic  
Mode Standard : 34 dBA @ 1 m (intensité @ 100 %)  
Mode Silent : 29 dBA @ 1 m (intensité @ 87 %)  
Mode Ultra Silent : 26 dBA @ 1 m (intensité @ 70 %)  
Mode Automatic : vitesse adaptée à puissance lumineuse constante

### ALIMENTATION

Alimentation universelle intégrée 100 – 240 V AC, 50/60 Hz  
Puissance électrique : 390 W max  
Facteur de puissance : > 0,94

### CONNECTIQUES

Secteur : embases powerCON TRUE1 In / Out  
DMX : embases XLR 5 In / Out

### PROTECTIONS INTERNES

Circuits de protection contre le survolage et la surchauffe

### TEMPÉRATURES

Fonctionnement : - 10 / 45 °C  
Stockage : - 20 / 60 °C

### DONNÉES PHYSIQUES

Indice IP20  
Poids : 8 kg (sans optique)  
Poids : 15 kg (avec optique 8 – 20 °)  
Poids : 13,2 kg (avec optique 15 – 30 °)  
Poids : 13,9 kg (avec optique 25 – 50 °)  
Finition : noire

### FABRICATION ET GARANTIE

Conçu et fabriqué en Italie chez DTS  
Garantie : 3 ans

## ACCESSOIRES FOURNIS

Fiche powerCON TRUE1 femelle  
Fiche XLR 5 mâle  
Fiche XLR 5 femelle  
Porte filtre noir (avec l'optique)

## ACCESSOIRES OPTIONNELS

Iris (DTSSOPRIS)  
Porte gobo (DTSSOPGH)  
Porte gobo + filtre Soft Edge (DTSSOPGHSE)  
Boîtier pour mise à jour logicielle (DTSBOX2)  
Crochet noir pour tube de 50 mm (COL6016B)  
Élingue de sécurité (ES02060N)

## DONNÉES PHOTOMÉTRIQUES AVEC OPTIQUE ZOOM LINÉAIRE 8-20°

BEAM ANGLE 8°

BEAM ANGLE 19°

	BEAM ANGLE 8°					BEAM ANGLE 19°						
	mt 2 ft 6.56	mt 4 ft 13.12	mt 6 ft 19.68	mt 8 ft 26.25	mt 10 ft 32.81	mt 2 ft 6.56	mt 4 ft 13.12	mt 6 ft 19.68	mt 8 ft 26.25	mt 10 ft 32.81		
3000 K	43200	10800	4800	2700	1730	lux center (lx)	18400	4600	2050	1150	740	3000 K
	4015	1004	446	251	161	foot candles (fc)	1710	428	190	107	68	
4000 K	56800	14200	6320	3550	2280	lux center (lx)	24400	6100	2720	1530	980	4000 K
	5279	1320	587	330	211	foot candles (fc)	2268	567	252	142	91	
5600 K	72000	18000	8000	4500	2900	lux center (lx)	31200	7800	3470	1950	1250	5600 K
	6691	1673	743	418	268	foot candles (fc)	2900	725	322	181	116	
	29	57	86	115	143	diameter (cm)	67	134	201	268	335	
	0.94	1.88	2.82	3.76	4.70	diameter (ft)	2.2	4.39	6.59	8.78	10.98	

## DONNÉES PHOTOMÉTRIQUES AVEC OPTIQUE ZOOM LINÉAIRE 15-30°

BEAM ANGLE 15°

BEAM ANGLE 30°

	BEAM ANGLE 15°					BEAM ANGLE 30°						
	mt 2 ft 6.56	mt 4 ft 13.12	mt 6 ft 19.68	mt 8 ft 26.25	mt 10 ft 32.81	mt 2 ft 6.56	mt 4 ft 13.12	mt 6 ft 19.68	mt 8 ft 26.25	mt 10 ft 32.81		
3000 K	23400	5850	2600	1463	936	lux center (lx)	7920	1980	880	495	317	3000 K
	2175	544	242	136	87	foot candles (fc)	736	184	82	46	29	
4000 K	30560	7640	3396	1910	1222	lux center (lx)	10340	2585	1149	646	414	4000 K
	2840	710	316	178	114	foot candles (fc)	961	240	107	60	38	
5600 K	38560	9640	4284	2410	1542	lux center (lx)	12960	3240	1440	810	518	5600 K
	3584	896	398	224	143	foot candles (fc)	1204	301	134	75	48	
	53	105	158	211	263	diameter (cm)	107	214	322	429	536	
	1.73	3.46	5.18	6.91	8.64	diameter (ft)	3.52	7.03	10.55	14.07	17.58	

## DONNÉES PHOTOMÉTRIQUES AVEC OPTIQUE ZOOM LINÉAIRE 25-50°

BEAM ANGLE 21°

BEAM ANGLE 46°

	BEAM ANGLE 21°					BEAM ANGLE 46°						
	mt 2 ft 6.56	mt 4 ft 13.12	mt 6 ft 19.68	mt 8 ft 26.25	mt 10 ft 32.81	mt 2 ft 6.56	mt 4 ft 13.12	mt 6 ft 19.68	mt 8 ft 26.25	mt 10 ft 32.81		
3000 K	16308	4077	1812	1019	652	lux center (lx)	3960	990	440	248	158	3000 K
	1516	379	168	95	61	foot candles (fc)	368	92	41	23	15	
4000 K	21280	5320	2364	1330	851	lux center (lx)	5160	1290	573	323	206	4000 K
	1978	494	220	124	79	foot candles (fc)	480	120	53	30	19	
5600 K	26760	6690	2973	1673	1070	lux center (lx)	6520	1630	724	408	261	5600 K
	2487	622	276	155	99	foot candles (fc)	606	151	67	38	24	
	74	148	222	297	371	diameter (cm)	170	340	509	679	849	
	2.43	4.86	7.30	9.73	12.16	diameter (ft)	5.57	11.14	16.71	22.28	27.85	