

ÉVOLUTION NON CONVENTIONNELLE

TENORE & SOPRANO

Combinaison inattendue de mécanique, d'optique et de technologie LED
pour donner naissance à une nouvelle série de Fresnel, de PC et de découpes.



DTS
MADE IN
ITALY



Fondée en 1982, DTS est une société italienne reconnue pour la qualité des produits qu'elle conçoit, fabrique et distribue dans plus de 70 pays autour du globe. Elle propose de nombreuses solutions innovantes dédiées à l'éclairage scénique et architectural.

DTS fabrique des lyres asservies, des barres LED, des projecteurs de théâtre (PC, Fresnel, découpes), des luminaires étanches ou immergeables. Parce qu'elle est attentive à l'évolution du marché et parce qu'elle sait s'adapter aux nouveaux usages, la firme transalpine a

toujours su innover pour rester un des acteurs majeurs de la lumière LED. Dotée d'une forte conscience environnementale, DTS propose des projecteurs au design raffiné, qui attirent des directeurs photo et des concepteurs lumière chaque jour plus nombreux.

DTS propose une large gamme de solutions pour toutes les applications, concerts, studios TV, événementiels en intérieur comme en extérieur, salons, théâtres, palais omnisports et arénas, clubs, bâtiments, monuments, musées, fontaines...



TENORE & SOPRANO

Les Tenore et Soprano de DTS sont des projecteurs de type théâtre – Fresnel, PC et découpes – présentant une philosophie très différente des autres projecteurs de leur catégorie : esthétique et design soignés, fabrication solide, dimensions compactes, poids réduit, ergonomie travaillée pour une prise en main et une manipulation parfaites. Chaque luminaire est un outil idéal pour des utilisations en théâtre, événementiel, TV, cinéma ou broadcast.

Le processus industriel est maîtrisé de A à Z : R&D, conception 3D, usinage métallique, firmwares, assemblage, tests (électriques / mécaniques / photométriques) sont entièrement réalisés en Italie chez DTS, qui garantit ses produits 3 ans.

Les sources LED sélectionnées et triées sont très qualitatives, offrant des IRC atteignant 98 et des TLCI de l'ordre de 96. Chaque luminaire dispose d'une ventilation optimisée avec modes Silent et Ultra Silent pour des applications silencieuses.

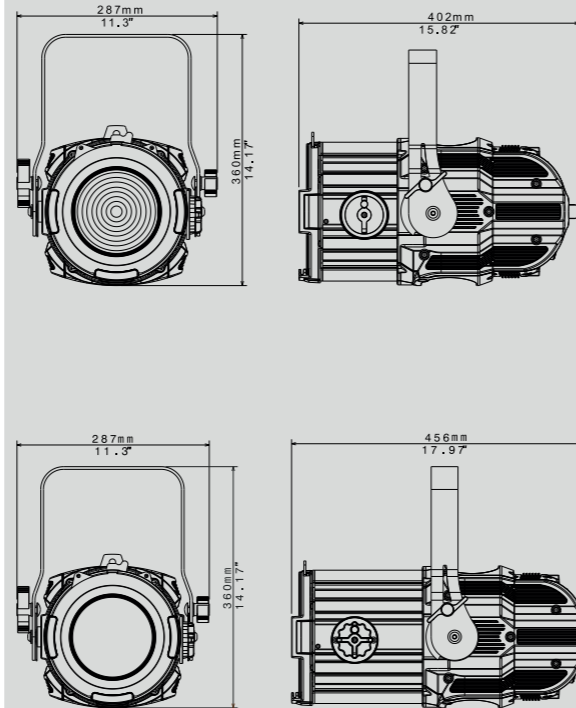
Chaque série de luminaires est disponible en 2 puissances et équipée de 5 sources LED différentes :

Versions WH	Blancs fixes : 3 000 / 4 000 / 5 700 K
Versions HDW	Blanc variable de 1 800 à 10 000 K avec ajustement du niveau Green/Magenta
Versions HQS	Full RGBACL : blancs de 1 800 à 10 000 K, ajustement du niveau Green/Magenta, émulation tungstène, macros de 100 filtres gélatine avec possibilité d'en ajuster la saturation, transfert linéaire entre les blancs et les macros

	TENORE 3			TENORE 5		
	HQS 190 W	HDW 190 W	3000 / 4000 / 5700 K 145 W	HQS 390 W	HDW 390 W	3000 / 4000 / 5700 K 260 W
FRESNEL						
PC						
	SOPRANO 3			SOPRANO 5		
	HQS 190 W	HDW 190 W	3000 / 4000 / 5700 K 145 W	HQS 390 W	HDW 390 W	3000 / 4000 / 5700 K 260 W
15° - 30°						
25° - 50°						
8° - 20°						

TENORE 3 HQS

LE PROJECTEUR FRESNEL / PC ANTIHALO À SOURCE LED MULTICOLORE



SPÉCIFICATIONS TECHNIQUES

TECHNOLOGIE LED

Source LED RGBACL à haut rendement
IRC jusqu'à 98
TLCl jusqu'à 96
Puissance lumineuse : 4 500 lumens (Fresnel) / 2 700 lumens (PC)
Durée de vie de la LED : 20 000 h (à 70% de sa puissance nominale)

SYSTÈME OPTIQUE

Lentille Fresnel ou PC Ø 130 mm
Zoom linéaire 12 à 68 ° (Fresnel)
Zoom linéaire 7 à 45 ° (PC)

GRADATION ET COLORIMÉTRIE

Technologie de gradation Hi-Q
Mix des couleurs : Rouge + Vert + Bleu + Ambre + Cyan + Lime
CCT variable de 1 800 à 10 000 K
Contrôle des niveaux de Green / Magenta
Émulation tungstène (Amber Shift)
Macros de 100 filtres gélatine
Possibilité d'ajuster la saturation des macros
Transfert linéaire entre les blancs et les macros
Contrôle des couleurs en RGB, CMY, HSI ou via les 6 couleurs de la source

INTERFACE / CONTRÔLE

Afficheur LCD + manette Jog Shuttle
Contrôle en DMX512 / RDM ou en manuel
Mise à jour possible du firmware via boîtier dédié DTSBOX2

REFROIDISSEMENT

4 modes de ventilation : Standard, Silent, Ultra Silent et Automatic
Mode Standard : 24 dBA @ 1 m (intensité @ 100 %)
Mode Silent : 23 dBA @ 1 m (intensité @ 100 %)
Mode Ultra Silent : 22 dBA @ 1 m (intensité @ 91 %)
Mode Automatic : vitesse adaptée à puissance lumineuse constante

ALIMENTATION

Alimentation universelle intégrée 100 – 240 V AC, 50/60 Hz
Puissance électrique : 190 W max
Facteur de puissance : > 0,94

CONNECTIQUES

Secteur : embases powerCON TRUE1 In / Out
DMX : embases XLR 5 In / Out

PROTECTIONS INTERNES

Circuits de protection contre le survolage et la surchauffe

TEMPÉRATURES

Fonctionnement : - 10 / 45 °C
Stockage : - 20 / 60 °C

DONNÉES PHYSIQUES

Indice IP20
Poids : 7,7 kg (Fresnel)
Poids : 8,5 kg (PC)
Finition : noire

FABRICATION ET GARANTIE

Conçu et fabriqué en Italie chez DTS
Garantie : 3 ans

ACCESSOIRES FOURNIS

Fiche powerCON TRUE1 femelle
Fiche XLR 5 mâle
Fiche XLR 5 femelle
Porte filtre noir

ACCESSOIRES OPTIONNELS

Volets 4 faces (DTSTEN3BD4)
Volets 8 faces (DTSTEN3BD8)
Boîtier pour mise à jour logicielle (DTSBOX2)
Crochet noir pour tube de 50 mm (COL6016B)
Élingue de sécurité (ES02060N)

DONNÉES PHOTOMÉTRIQUES AVEC LENTILLE FRESNEL

BEAM ANGLE 12° - @ 50%

BEAM ANGLE 68° - @ 10%

	mt 2 ft 6.56	mt 4 ft 13.12	mt 6 ft 19.68	mt 8 ft 26.25	mt 10 ft 32.81		mt 2 ft 6.56	mt 4 ft 13.12	mt 6 ft 19.68	mt 8 ft 26.25	mt 10 ft 32.81	
3000 K	12040	3009	1338	752	482	lux center (lx)	1575	394	175	98	63	3000 K
	1119	280	124	70	45	foot candles (fc)	146	37	16	9	6	3000 K
4000 K	15980	4000	1775	1000	639	lux center (lx)	2140	534	238	134	86	4000 K
	1485	371	165	93	59	foot candles (fc)	199	50	22	12	8	4000 K
5600 K	15750	3940	1750	984	630	lux center (lx)	2050	512	228	128	82	5600 K
	1464	366	163	91	59	foot candles (fc)	190	48	21	12	8	5600 K
	42	83	125	167	208	diameter (cm)	270	540	809	1079	1349	
	1.37	2.74	4.1	5.47	6.84	diameter (ft)	8.85	17.7	26.56	35.41	44.26	

DONNÉES PHOTOMÉTRIQUES AVEC LENTILLE PC

BEAM ANGLE 7° - @ 50%

BEAM ANGLE 45° - @ 10%

	mt 2 ft 6.56	mt 4 ft 13.12	mt 6 ft 19.68	mt 8 ft 26.25	mt 10 ft 32.81		mt 2 ft 6.56	mt 4 ft 13.12	mt 6 ft 19.68	mt 8 ft 26.25	mt 10 ft 32.81	
3000 K	17775	4444	1975	1111	711	lux center (lx)	1913	478	213	120	77	3000 K
	1652	413	184	103	66	foot candles (fc)	178	44	20	11	7	3000 K
4000 K	23850	5963	2650	1491	954	lux center (lx)	2588	647	288	162	104	4000 K
	2217	554	246	139	89	foot candles (fc)	240	60	27	15	10	4000 K
5600 K	23063	5766	2563	1441	923	lux center (lx)	2475	619	275	155	99	5600 K
	2143	536	238	134	86	foot candles (fc)	230	58	26	14	9	5600 K
	24	49	73	98	122	diameter (cm)	166	331	497	663	828	
	0.8	1.61	2.41	3.21	4.01	diameter (ft)	5.44	10.87	16.31	21.74	27.18	

CODES

DTSTEN3FRFC FRESNEL FULL COLOR
DTSTEN3PCFC PC FULL COLOR



ESL Montpellier siège social
Tél. +33 (0)4 99 13 28 28
esl@esl-france.com

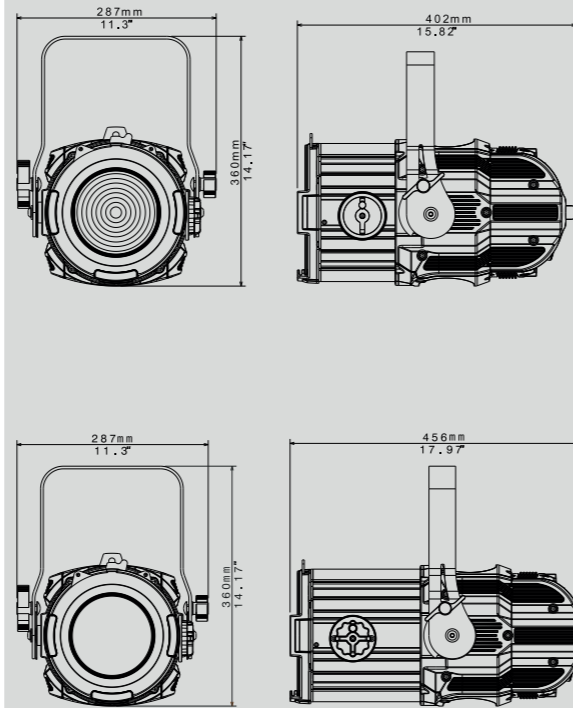


www.esl-france.com

TENORE 3 HDW



LE PROJECTEUR FRESNEL / PC ANTIHALO À SOURCE LED BLANC VARIABLE ET CORRECTION DE TEINTE



SPÉCIFICATIONS TECHNIQUES

TECHNOLOGIE LED

Source LED RGBACL à haut rendement
IRC jusqu'à 98
TLCi jusqu'à 96
Puissance lumineuse : 4 500 lumens (Fresnel) / 2 700 lumens (PC)
Durée de vie de la LED : 20 000 h (à 70% de sa puissance nominale)

SYSTÈME OPTIQUE

Lentille Fresnel ou PC Ø 130 mm
Zoom linéaire 12 à 68° (Fresnel)
Zoom linéaire 7 à 45° (PC)

GRADATION ET COLORIMÉTRIE

Technologie de gradation Hi-Q
CCT variable de 1 800 à 10 000 K
Contrôle des niveaux de Green / Magenta
Émulation tungstène (Amber Shift)

INTERFACE / CONTRÔLE

Afficheur LCD + manette Jog Shuttle
Contrôle en DMX512 / RDM ou en manuel
Mise à jour possible du firmware via boîtier dédié DTSBOX2

REFROIDISSEMENT

4 modes de ventilation : Standard, Silent, Ultra Silent et Automatic
Mode Standard : 24 dBA @ 1 m (intensité @ 100 %)
Mode Silent : 23 dBA @ 1 m (intensité @ 100 %)
Mode Ultra Silent : 22 dBA @ 1 m (intensité @ 91 %)
Mode Automatic : vitesse adaptée à puissance lumineuse constante

ALIMENTATION

Alimentation universelle intégrée 100 – 240 V AC, 50/60 Hz
Puissance électrique : 190 W max
Facteur de puissance : > 0,94

CONNECTIQUES

Secteur : embases powerCON TRUE1 In / Out
DMX : embases XLR 5 In / Out

PROTECTIONS INTERNES

Circuits de protection contre le survolage et la surchauffe

TEMPÉRATURES

Fonctionnement : - 10 / 45 °C
Stockage : - 20 / 60 °C

DONNÉES PHYSIQUES

Indice IP20
Poids : 7,7 kg (Fresnel)
Poids : 8,5 kg (PC)
Finition : noire

FABRICATION ET GARANTIE

Conçu et fabriqué en Italie chez DTS
Garantie : 3 ans

ACCESSOIRES FOURNIS

Fiche powerCON TRUE1 femelle
Fiche XLR 5 mâle
Fiche XLR 5 femelle
Porte filtre noir

ACCESSOIRES OPTIONNELS

Volets 4 faces (DTSTEN3BD4)
Volets 8 faces (DTSTEN3BD8)
Boîtier pour mise à jour logicielle (DTSBOX2)
Crochet noir pour tube de 50 mm (COL6016B)
Élingue de sécurité (ES02060N)

DONNÉES PHOTOMÉTRIQUES AVEC LENTILLE FRESNEL

BEAM ANGLE 12° - @ 50%

BEAM ANGLE 68° - @ 10%

	BEAM ANGLE 12° - @ 50%					BEAM ANGLE 68° - @ 10%						
	mt 2 ft 6.56	mt 4 ft 13.12	mt 6 ft 19.68	mt 8 ft 26.25	mt 10 ft 32.81	mt 2 ft 6.56	mt 4 ft 13.12	mt 6 ft 19.68	mt 8 ft 26.25	mt 10 ft 32.81		
3000 K	12040	3009	1338	752	482	lux center (lx)	1575	394	175	98	63	3000 K
	1119	280	124	70	45	foot candles (fc)	146	37	16	9	6	
4000 K	15980	4000	1775	1000	639	lux center (lx)	2140	534	238	134	86	4000 K
	1485	371	165	93	59	foot candles (fc)	199	50	22	12	8	
5600 K	15750	3940	1750	984	630	lux center (lx)	2050	512	228	128	82	5600 K
	1464	366	163	91	59	foot candles (fc)	190	48	21	12	8	
	42	83	125	167	208	diameter (cm)	270	540	809	1079	1349	
	1.37	2.74	4.1	5.47	6.84	diameter (ft)	8.85	17.7	26.56	35.41	44.26	

DONNÉES PHOTOMÉTRIQUES AVEC LENTILLE PC

BEAM ANGLE 7° - @ 50%

BEAM ANGLE 45° - @ 10%

	BEAM ANGLE 7° - @ 50%					BEAM ANGLE 45° - @ 10%						
	mt 2 ft 6.56	mt 4 ft 13.12	mt 6 ft 19.68	mt 8 ft 26.25	mt 10 ft 32.81	mt 2 ft 6.56	mt 4 ft 13.12	mt 6 ft 19.68	mt 8 ft 26.25	mt 10 ft 32.81		
3000 K	17775	4444	1975	1111	711	lux center (lx)	1913	478	213	120	77	3000 K
	1652	413	184	103	66	foot candles (fc)	178	44	20	11	7	
4000 K	23850	5963	2650	1491	954	lux center (lx)	2588	647	288	162	104	4000 K
	2217	554	246	139	89	foot candles (fc)	240	60	27	15	10	
5600 K	23063	5766	2563	1441	923	lux center (lx)	2475	619	275	155	99	5600 K
	2143	536	238	134	86	foot candles (fc)	230	58	26	14	9	
	24	49	73	98	122	diameter (cm)	166	331	497	663	828	
	0.8	1.61	2.41	3.21	4.01	diameter (ft)	5.44	10.87	16.31	21.74	27.18	

CODES

DTSTEN3FRVW FRESNEL BLANC VARIABLE
DTSTEN3PCVW PC BLANC VARIABLE



ESL Montpellier siège social
Tél. +33 (0)4 99 13 28 28
esl@esl-france.com

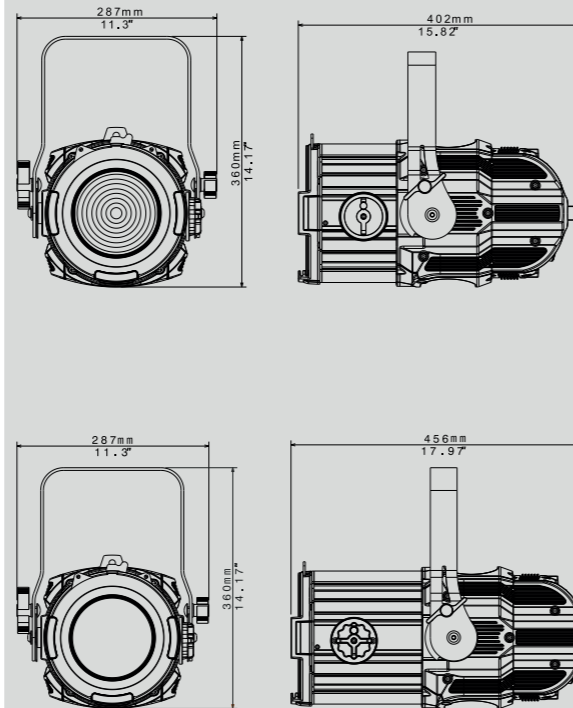


www.esl-france.com

TENORE 3 WH



LE PROJECTEUR FRESNEL / PC ANTIHALO À SOURCE LED BLANCHE



SPÉCIFICATIONS TECHNIQUES

TECHNOLOGIE LED

LED blanche à haut rendement
Durée de vie de la LED : 20 000 h (à 70% de sa puissance nominale)

CCT 3 000 K
IRC > 95
Puissance lumineuse : 7 400 lumens (Fresnel) / 2 300 lumens (PC)

CCT 4 000 K
IRC > 95
Puissance lumineuse : 8 100 lumens (Fresnel) / 2 500 lumens (PC)

CCT 5 700 K
IRC > 90
Puissance lumineuse : 8 700 lumens (Fresnel) / 2 600 lumens (PC)

SYSTÈME OPTIQUE

Lentille Fresnel ou PC Ø 130 mm
Zoom linéaire 13 à 77° (Fresnel)
Zoom linéaire 7 à 45° (PC)

INTERFACE / CONTRÔLE

Afficheur LCD + manette Jog Shuttle
Contrôle en DMX512 / RDM ou en manuel
Mise à jour possible du firmware via boîtier dédié DTSBOX2

REFROIDISSEMENT

4 modes de ventilation : Standard, Silent, Ultra Silent et Automatic
Mode Standard : 24 dBA @ 1 m (intensité @ 100 %)
Mode Silent : 23 dBA @ 1 m (intensité @ 100 %)
Mode Ultra Silent : 22 dBA @ 1 m (intensité @ 95 %)
Mode Automatic : vitesse adaptée à puissance lumineuse constante

ALIMENTATION

Alimentation universelle intégrée 100 – 240 V AC, 50/60 Hz
Puissance électrique : 145 W max
Facteur de puissance : > 0,95

CONNECTIQUES

Secteur : embases powerCON TRUE1 In / Out
DMX : embases XLR 5 In / Out

PROTECTIONS INTERNES

Circuits de protection contre le survolage et la surchauffe

TEMPÉRATURES

Fonctionnement : - 10 / 45 °C
Stockage : - 20 / 60 °C

DONNÉES PHYSIQUES

Indice IP20
Poids : 7,8 kg (Fresnel)
Poids : 8,6 kg (PC)
Finition : noire

FABRICATION ET GARANTIE

Conçu et fabriqué en Italie chez DTS
Garantie : 3 ans

ACCESSOIRES FOURNIS

Fiche powerCON TRUE1 femelle
Fiche XLR 5 mâle
Fiche XLR 5 femelle
Porte filtre noir

ACCESSOIRES OPTIONNELS

Volets 4 faces (DTSTEN3BD4)
Volets 8 faces (DTSTEN3BD8)
Boîtier pour mise à jour logicielle (DTSBOX2)
Crochet noir pour tube de 50 mm (COL6016B)
Élingue de sécurité (ES02060N)

DONNÉES PHOTOMÉTRIQUES AVEC LENTILLE FRESNEL

BEAM ANGLE 13° - @ 50%

BEAM ANGLE 77° - @ 10%

	mt 2 ft 6.56	mt 4 ft 13.12	mt 6 ft 19.68	mt 8 ft 26.25	mt 10 ft 32.81		mt 2 ft 6.56	mt 4 ft 13.12	mt 6 ft 19.68	mt 8 ft 26.25	mt 10 ft 32.81	
3000 K	17031	4258	1892	1064	681	lux center (lx)	2297	574	255	144	92	3000 K
	1583	396	176	99	63	foot candles (fc)	213	53	24	13	9	
4000 K	18680	4670	2080	1170	750	lux center (lx)	2520	630	280	158	101	4000 K
	1736	434	193	108	69	foot candles (fc)	234	59	26	15	9	
5700 K	19823	4956	2203	1239	793	lux center (lx)	2688	672	299	168	108	5700 K
	1842	461	205	115	74	foot candles (fc)	250	62	28	16	10	
	46	91	137	182	228	diameter (cm)	318	636	955	1273	1591	
	1.5	2.99	4.49	5.98	7.48	diameter (ft)	10.44	20.88	31.32	41.75	52.19	

DONNÉES PHOTOMÉTRIQUES AVEC LENTILLE PC

BEAM ANGLE 7° - @ 50%

BEAM ANGLE 45° - @ 10%

	mt 2 ft 6.56	mt 4 ft 13.12	mt 6 ft 19.68	mt 8 ft 26.25	mt 10 ft 32.81		mt 2 ft 6.56	mt 4 ft 13.12	mt 6 ft 19.68	mt 8 ft 26.25	mt 10 ft 32.81	
3000 K	20700	5175	2300	1294	828	lux center (lx)	2370	600	263	148	95	3000 K
	1924	481	214	120	77	foot candles (fc)	220	55	24	14	9	
4000 K	22750	5685	2525	1420	910	lux center (lx)	2590	650	288	162	104	4000 K
	2112	528	235	132	84	foot candles (fc)	240	60	27	15	10	
5700 K	24000	6000	2700	1500	960	lux center (lx)	2820	700	313	176	113	5700 K
	2227	557	247	139	89	foot candles (fc)	261	65	29	16	10	
	24	49	73	98	122	diameter (cm)	166	331	497	663	828	
	0.8	1.61	2.41	3.21	4.01	diameter (ft)	5.44	10.87	16.31	21.74	27.18	

CODES

DTSTEN3FRU FRESNEL 3 000 K
DTSTEN3FRNW FRESNEL 4 000 K
DTSTEN3FRDY FRESNEL 5 700 K
DTSTEN3PCU PC 3 000 K
DTSTEN3PCNW PC 4 000 K
DTSTEN3PCDY PC 5 700 K



ESL Montpellier siège social
Tél. +33 (0)4 99 13 28 28
esl@esl-france.com

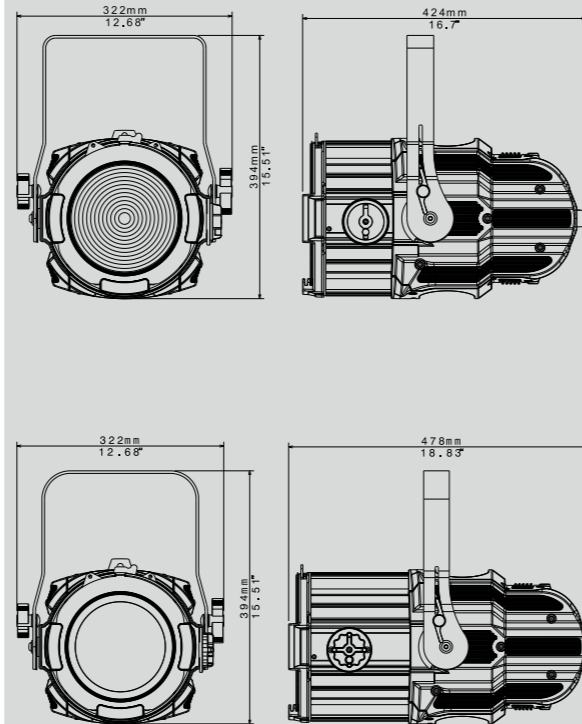


www.esl-france.com

TENORE 5 HQS



LE PROJECTEUR FRESNEL / PC ANTIHALO PUISSANT À SOURCE LED MULTICOLORE



SPÉCIFICATIONS TECHNIQUES

TECHNOLOGIE LED

Source LED RGBACL à haut rendement
IRC jusqu'à 98
TLCl jusqu'à 96
Puissance lumineuse : 9 300 lumens (Fresnel) / 6 300 lumens (PC)
Durée de vie de la LED : 20 000 h (à 70% de sa puissance nominale)

SYSTÈME OPTIQUE

Lentille Fresnel Ø 175 mm ou PC Ø 150 mm
Zoom linéaire 12 à 62 ° (Fresnel)
Zoom linéaire 6,5 à 45 ° (PC)

GRADATION ET COLORIMÉTRIE

Technologie de gradation Hi-Q
Mix des couleurs : Rouge + Vert + Bleu + Ambre + Cyan + Lime
CCT variable de 1 800 à 10 000 K
Contrôle des niveaux de Green / Magenta
Émulation tungstène (Amber Shift)
Macros de 100 filtres gélatine
Possibilité d'ajuster la saturation des macros
Transfert linéaire entre les blancs et les macros
Contrôle des couleurs en RGB, CMY, HSI ou via les 6 couleurs de la source

INTERFACE / CONTRÔLE

Afficheur LCD + manette Jog Shuttle
Contrôle en DMX512 / RDM ou en manuel
Mise à jour possible du firmware via boîtier dédié DTSBOX2

REFROIDISSEMENT

4 modes de ventilation : Standard, Silent, Ultra Silent et Automatic
Mode Standard : 34 dBA @ 1 m (intensité @ 100 %)
Mode Silent : 29 dBA @ 1 m (intensité @ 87 %)
Mode Ultra Silent : 26 dBA @ 1 m (intensité @ 70 %)
Mode Automatic : vitesse adaptée à puissance lumineuse constante

ALIMENTATION

Alimentation universelle intégrée 100 – 240 V AC, 50/60 Hz
Puissance électrique : 390 W max
Facteur de puissance : > 0,94

CONNECTIQUES

Secteur : embases powerCON TRUE1 In / Out
DMX : embases XLR 5 In / Out

PROTECTIONS INTERNES

Circuits de protection contre le survolage et la surchauffe

TEMPÉRATURES

Fonctionnement : - 10 / 45 °C
Stockage : - 20 / 60 °C

DONNÉES PHYSIQUES

Indice IP20
Poids : 9,3 kg (Fresnel)
Poids : 10,4 kg (PC)
Finition : noire

FABRICATION ET GARANTIE

Conçu et fabriqué en Italie chez DTS
Garantie : 3 ans

ACCESSOIRES FOURNIS

Fiche powerCON TRUE1 femelle
Fiche XLR 5 mâle
Fiche XLR 5 femelle
Porte filtre noir

ACCESSOIRES OPTIONNELS

Volets 4 faces (DTSTEN5BD4)
Volets 8 faces (DTSTEN5BD8)
Boîtier pour mise à jour logicielle (DTSBOX2)
Crochet noir pour tube de 50 mm (COL6016B)
Élingue de sécurité (ES02060N)

DONNÉES PHOTOMÉTRIQUES AVEC LENTILLE FRESNEL

BEAM ANGLE 12° - @ 50%

BEAM ANGLE 62° - @ 10%

	mt 2 ft 6.56	mt 4 ft 13.12	mt 6 ft 19.68	mt 8 ft 26.25	mt 10 ft 32.81		mt 2 ft 6.56	mt 4 ft 13.12	mt 6 ft 19.68	mt 8 ft 26.25	mt 10 ft 32.81	
3000 K	25156	6289	2795	1572	1006	lux center (lx)	3353	838	373	210	134	3000 K
	2338	584	260	146	94	foot candles (fc)	312	78	35	19	12	
4000 K	31892	7973	3544	1993	1276	lux center (lx)	4250	1063	472	266	170	4000 K
	2964	741	329	185	119	foot candles (fc)	395	99	44	25	16	
5600 K	40072	10018	4452	2504	1603	lux center (lx)	5313	1328	590	332	213	5600 K
	3724	931	414	233	149	foot candles (fc)	494	123	55	31	20	
	42	84	126	168	210	diameter (cm)	240	481	721	961	1202	
	1.38	2.76	4.14	5.52	6.9	diameter (ft)	7.89	15.77	23.66	31.54	39.43	

DONNÉES PHOTOMÉTRIQUES AVEC LENTILLE PC

BEAM ANGLE 6.5° - @ 50%

BEAM ANGLE 45° - @ 10%

	mt 2 ft 6.56	mt 4 ft 13.12	mt 6 ft 19.68	mt 8 ft 26.25	mt 10 ft 32.81		mt 2 ft 6.56	mt 4 ft 13.12	mt 6 ft 19.68	mt 8 ft 26.25	mt 10 ft 32.81	
3000 K	34650	8663	3850	2166	1386	lux center (lx)	4730	1190	530	295	189	3000 K
	3220	805	358	201	129	foot candles (fc)	439	110	49	27	18	
4000 K	45680	11419	5075	2855	1827	lux center (lx)	6300	1580	700	394	252	4000 K
	4245	1061	472	265	170	foot candles (fc)	586	146	65	37	23	
5600 K	57850	14456	6425	3614	2313	lux center (lx)	7900	2000	880	495	315	5600 K
	5374	1344	597	336	215	foot candles (fc)	732	183	81	45	29	
	23	45	68	91	114	diameter (cm)	166	331	497	663	828	
	0.375	1.49	2.24	2.98	3.73	diameter (ft)	5.44	10.87	16.31	21.74	27.18	

CODES

DTSTEN5FRFC FRESNEL FULL COLOR
DTSTEN5PCFC PC FULL COLOR



ESL Montpellier siège social
Tél. +33 (0)4 99 13 28 28
esl@esl-france.com

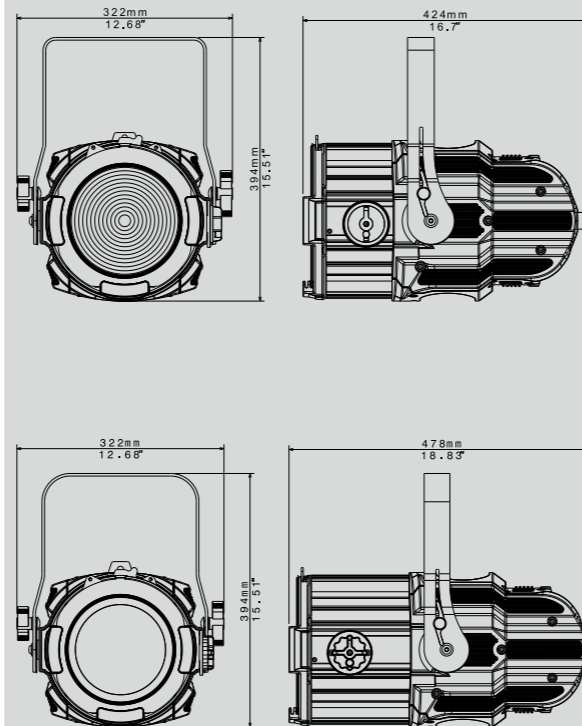


www.esl-france.com

TENORE 5 HDW



LE PROJECTEUR FRESNEL / PC ANTIHALO PUISSANT À SOURCE LED BLANC VARIABLE ET CORRECTION DE TEINTE



SPÉCIFICATIONS TECHNIQUES

TECHNOLOGIE LED

Source LED RGBACL à haut rendement
IRC jusqu'à 98
TLCi jusqu'à 96
Puissance lumineuse : 9 300 lumens (Fresnel) / 6 300 lumens (PC)
Durée de vie de la LED : 20 000 h (à 70% de sa puissance nominale)

SYSTÈME OPTIQUE

Lentille Fresnel Ø 175 mm ou PC Ø 150 mm
Zoom linéaire 12 à 62 ° (Fresnel)
Zoom linéaire 6,5 à 45 ° (PC)

GRADATION ET COLORIMÉTRIE

Technologie de gradation Hi-Q
CCT variable de 1 800 à 10 000 K
Contrôle des niveaux de Green / Magenta
Émulation tungstène (Amber Shift)

INTERFACE / CONTRÔLE

Afficheur LCD + manette Jog Shuttle
Contrôle en DMX512 / RDM ou en manuel
Mise à jour possible du firmware via boîtier dédié DTSBOX2

REFROIDISSEMENT

4 modes de ventilation : Standard, Silent, Ultra Silent et Automatic
Mode Standard : 34 dBA @ 1 m (intensité @ 100 %)
Mode Silent : 29 dBA @ 1 m (intensité @ 87 %)
Mode Ultra Silent : 26 dBA @ 1 m (intensité @ 70 %)
Mode Automatic : vitesse adaptée à puissance lumineuse constante

ALIMENTATION

Alimentation universelle intégrée 100 – 240 V AC, 50/60 Hz
Puissance électrique : 390 W max
Facteur de puissance : > 0,94

CONNECTIQUES

Secteur : embases powerCON TRUE1 In / Out
DMX : embases XLR 5 In / Out

PROTECTIONS INTERNES

Circuits de protection contre le survolage et la surchauffe

TEMPÉRATURES

Fonctionnement : - 10 / 45 °C
Stockage : - 20 / 60 °C

DONNÉES PHYSIQUES

Indice IP20
Poids : 9,3 kg (Fresnel)
Poids : 10,4 kg (PC)
Finition : noire

FABRICATION ET GARANTIE

Conçu et fabriqué en Italie chez DTS
Garantie : 3 ans

ACCESSOIRES FOURNIS

Fiche powerCON TRUE1 femelle
Fiche XLR 5 mâle
Fiche XLR 5 femelle
Porte filtre noir

ACCESSOIRES OPTIONNELS

Volets 4 faces (DTSTEN5BD4)
Volets 8 faces (DTSTEN5BD8)
Boîtier pour mise à jour logicielle (DTSBOX2)
Crochet noir pour tube de 50 mm (COL6016B)
Élingue de sécurité (ES02060N)

DONNÉES PHOTOMÉTRIQUES AVEC LENTILLE FRESNEL

BEAM ANGLE 12° - @ 50%

BEAM ANGLE 62° - @ 10%

	BEAM ANGLE 12° - @ 50%					BEAM ANGLE 62° - @ 10%						
	mt 2 ft 6.56	mt 4 ft 13.12	mt 6 ft 19.68	mt 8 ft 26.25	mt 10 ft 32.81	mt 2 ft 6.56	mt 4 ft 13.12	mt 6 ft 19.68	mt 8 ft 26.25	mt 10 ft 32.81		
3000 K	25156	6289	2795	1572	1006	lux center (lx)	3353	838	373	210	134	3000 K
4000 K	2338	584	260	146	94	foot candles (fc)	312	78	35	19	12	4000 K
5600 K	31892	7973	3544	1993	1276	lux center (lx)	4250	1063	472	266	170	5600 K
	2964	741	329	185	119	foot candles (fc)	395	99	44	25	16	
	40072	10018	4452	2504	1603	lux center (lx)	5313	1328	590	332	213	
	3724	931	414	233	149	foot candles (fc)	494	123	55	31	20	
	42	84	126	168	210	diameter (cm)	240	481	721	961	1202	
	1.38	2.76	4.14	5.52	6.9	diameter (ft)	8.7.89	15.77	23.66	31.54	39.43	

DONNÉES PHOTOMÉTRIQUES AVEC LENTILLE PC

BEAM ANGLE 6.5° - @ 50%

BEAM ANGLE 45° - @ 10%

	BEAM ANGLE 6.5° - @ 50%					BEAM ANGLE 45° - @ 10%						
	mt 2 ft 6.56	mt 4 ft 13.12	mt 6 ft 19.68	mt 8 ft 26.25	mt 10 ft 32.81	mt 2 ft 6.56	mt 4 ft 13.12	mt 6 ft 19.68	mt 8 ft 26.25	mt 10 ft 32.81		
3000 K	34650	8663	3850	2166	1386	lux center (lx)	4730	1190	530	295	189	3000 K
4000 K	3220	805	358	201	129	foot candles (fc)	439	110	49	27	18	4000 K
5600 K	45680	11419	5075	2855	1827	lux center (lx)	6300	1580	700	394	252	5600 K
	4245	1061	472	265	170	foot candles (fc)	586	146	65	37	23	
	57850	14456	6425	3614	2313	lux center (lx)	7900	2000	880	495	315	
	5374	1344	597	336	215	foot candles (fc)	732	183	81	45	29	
	23	45	68	91	114	diameter (cm)	166	331	497	663	828	
	0.375	1.49	2.24	2.98	3.73	diameter (ft)	5.44	10.87	16.31	21.74	27.18	

CODES

DTSTEN5FRVW FRESNEL BLANC VARIABLE
DTSTEN5PCVW PC BLANC VARIABLE



ESL Montpellier siège social
Tél. +33 (0)4 99 13 28 28
esl@esl-france.com

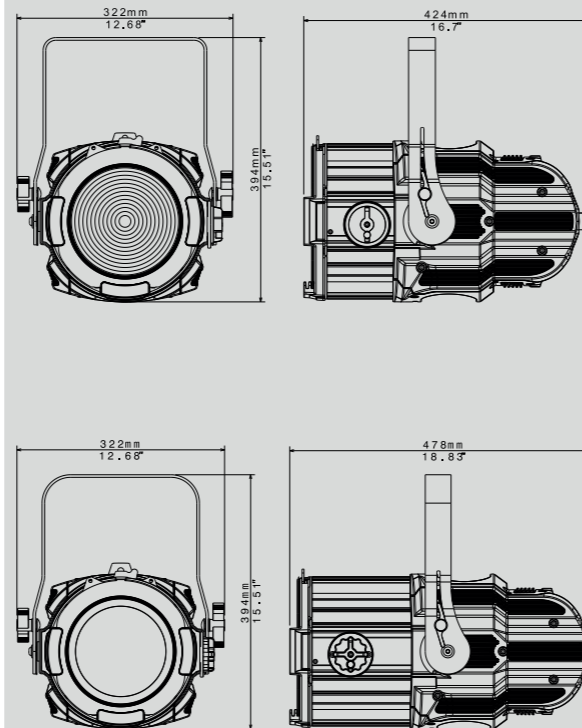


www.esl-france.com

TENORE 5 WH



LE PROJECTEUR FRESNEL / PC ANTIHALO PUISSANT À SOURCE LED BLANCHE



SPÉCIFICATIONS TECHNIQUES

TECHNOLOGIE LED

LED blanche à haut rendement
Durée de vie de la LED : 20 000 h (à 70% de sa puissance nominale)

CCT 3 000 K
IRC > 95
Puissance lumineuse : 11 200 lumens (Fresnel) / 8 000 lumens (PC)

CCT 4 000 K
IRC > 95
Puissance lumineuse : 16 000 lumens (Fresnel) / 9 650 lumens (PC)

CCT 5 700 K
IRC > 90
Puissance lumineuse : 14 000 lumens (Fresnel) / 8 800 lumens (PC)

SYSTÈME OPTIQUE

Lentille Fresnel Ø 175 mm ou PC Ø 150 mm
Zoom linéaire 13 à 69 ° (Fresnel)
Zoom linéaire 8 à 46 ° (PC)

INTERFACE / CONTRÔLE

Afficheur LCD + manette Jog Shuttle
Contrôle en DMX512 / RDM ou en manuel
Mise à jour possible du firmware via boîtier dédié DTSBOX2

REFROIDISSEMENT

4 modes de ventilation : Standard, Silent, Ultra Silent et Automatic
Mode Standard : 30 dBA @ 1 m (intensité @ 100 %)
Mode Silent : 26 dBA @ 1 m (intensité @ 100 %)
Mode Ultra Silent : 25 dBA @ 1 m (intensité @ 90 %)
Mode Automatic : vitesse adaptée à puissance lumineuse constante

ALIMENTATION

Alimentation universelle intégrée 100 – 240 V AC, 50/60 Hz
Puissance électrique : 260 W max
Facteur de puissance : > 0,94

CONNECTIQUES

Secteur : embases powerCON TRUE1 In / Out
DMX : embases XLR 5 In / Out

PROTECTIONS INTERNES

Circuits de protection contre le survolage et la surchauffe

TEMPÉRATURES

Fonctionnement : - 10 / 45 °C
Stockage : - 20 / 60 °C

DONNÉES PHYSIQUES

Indice IP20
Poids : 9,5 kg (Fresnel)
Poids : 10,6 kg (PC)
Finition : noire

FABRICATION ET GARANTIE

Conçu et fabriqué en Italie chez DTS
Garantie : 3 ans

ACCESSOIRES FOURNIS

Fiche powerCON TRUE1 femelle
Fiche XLR 5 mâle
Fiche XLR 5 femelle
Porte filtre noir

ACCESSOIRES OPTIONNELS

Volets 4 faces (DTSTEN5BD4)
Volets 8 faces (DTSTEN5BD8)
Boîtier pour mise à jour logicielle (DTSBOX2)
Crochet noir pour tube de 50 mm (COL6016B)
Élingue de sécurité (ES02060N)

DONNÉES PHOTOMÉTRIQUES AVEC LENTILLE FRESNEL

BEAM ANGLE 13° - @ 50%

BEAM ANGLE 69° - @ 10%

	mt 2 ft 6.56	mt 4 ft 13.12	mt 6 ft 19.68	mt 8 ft 26.25	mt 10 ft 32.81		mt 2 ft 6.56	mt 4 ft 13.12	mt 6 ft 19.68	mt 8 ft 26.25	mt 10 ft 32.81	
3000 K	32969	8242	3663	2061	1319	lux center (lx)	5078	1270	564	317	203	3000 K
	3064	766	340	192	54	foot candles (fc)	472	118	52	29	19	
4000 K	38250	9570	4250	2400	1530	lux center (lx)	5850	1463	650	366	234	4000 K
	3555	889	395	222	142	foot candles (fc)	544	136	60	34	22	
5700 K	43969	10992	4885	2748	1759	lux center (lx)	6703	1676	745	419	268	5700 K
	4086	1022	454	255	163	foot candles (fc)	623	156	69	39	25	
	46	91	137	182	228	diameter (cm)	275	550	825	1100	1375	
	1.5	2.99	4.49	5.98	7.48	diameter (ft)	9.02	18.04	27.06	36.08	45.10	

DONNÉES PHOTOMÉTRIQUES AVEC LENTILLE PC

BEAM ANGLE 8° - @ 50%

BEAM ANGLE 46° - @ 10%

	mt 2 ft 6.56	mt 4 ft 13.12	mt 6 ft 19.68	mt 8 ft 26.25	mt 10 ft 32.81		mt 2 ft 6.56	mt 4 ft 13.12	mt 6 ft 19.68	mt 8 ft 26.25	mt 10 ft 32.81	
3000 K	46150	11550	5130	2890	1850	lux center (lx)	9000	2250	1000	563	360	3000 K
	4287	1072	476	268	171	foot candles (fc)	836	209	93	52	33	
4000 K	50175	12550	5575	3136	2010	lux center (lx)	9790	2450	1090	612	392	4000 K
	4663	1166	518	291	187	foot candles (fc)	910	227	101	57	36	
5700 K	55800	13280	5905	3320	2125	lux center (lx)	10800	2700	1200	675	432	5700 K
	5186	1296	576	324	207	foot candles (fc)	1004	251	112	63	40	
	28	56	84	112	140	diameter (cm)	170	340	509	679	849	
	0.92	1.84	2.75	3.67	4.59	diameter (ft)	5.57	11.14	16.71	22.28	27.85	

CODES

DTSTEN5FRU FRESNEL 3 000 K
DTSTEN5FRNW FRESNEL 4 000 K
DTSTEN5FRDY FRESNEL 5 700 K
DTSTEN5PCTU PC 3 000 K
DTSTEN5PCNW PC 4 000 K
DTSTEN5PCDY PC 5 700 K



ESL Montpellier siège social
Tél. +33 (0)4 99 13 28 28
esl@esl-france.com



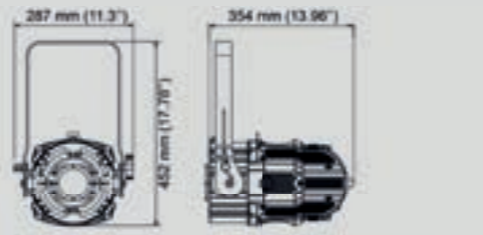
www.esl-france.com

SOPRANO 3 HQS

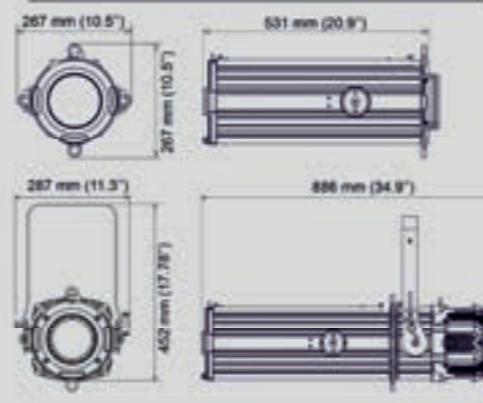


LA DÉCOUPE À SOURCE LED À SOURCE LED MULTICOLEURE

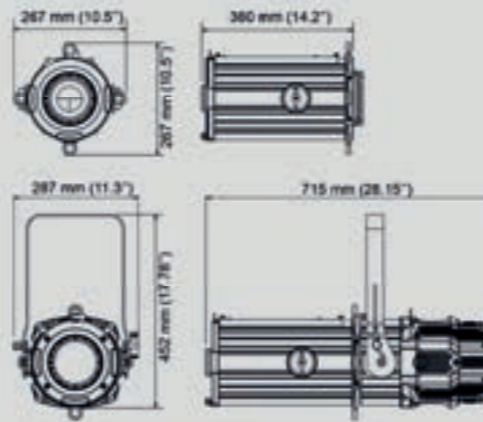
LED ENGINE



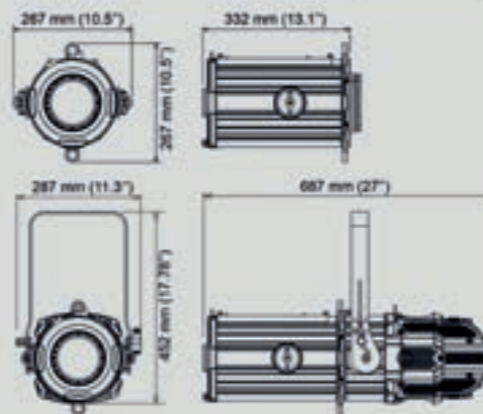
OPTICAL GROUP 8-20



OPTICAL GROUP 15-30



OPTICAL GROUP 25-50



SPÉCIFICATIONS TECHNIQUES

TECHNOLOGIE LED

Source LED RGBACL à haut rendement
IRC jusqu'à 98
TLCl jusqu'à 96
Puissance lumineuse : 4 100 lm (8 – 20 °) / 5 100 lm (15 – 30 °) / 6 100 lm (25 – 50 °)
Durée de vie de la LED : 20 000 h (à 70% de sa puissance nominale)

SYSTÈME OPTIQUE

Optique zoom à commander séparément
Optique zoom linéaire : 8 – 20 ° / 15 – 30 ° ou 25 – 50 °
4 couteaux symétriques disposés sur 3 plans distincts
Rotation du module couteaux : 64 ° (+/- 32 °)
Porte gobo optionnel
Ø gobo : 80 mm
Ø image : 50 mm
Épaisseur : jusqu'à 1,5 mm

GRADATION ET COLORIMÉTRIE

Technologie de gradation Hi-Q
Mix des couleurs : Rouge + Vert + Bleu + Ambre + Cyan + Lime
CCT variable de 1 800 à 10 000 K
Contrôle des niveaux de Green / Magenta
Émulation tungstène (Amber Shift)
Macros de 100 filtres gélatine
Possibilité d'ajuster la saturation des macros
Transfert linéaire entre les blancs et les macros
Contrôle des couleurs en RGB, CMY, HSI ou via les 6 couleurs de la source

INTERFACE / CONTRÔLE

Afficheur LCD + manette Jog Shuttle
Contrôle en DMX512 / RDM ou en manuel
Mise à jour possible du firmware via boîtier dédié DTSBOX2

REFROIDISSEMENT

4 modes de ventilation : Standard, Silent, Ultra Silent et Automatic
Mode Standard : 24 dBA @ 1 m (intensité @ 100 %)
Mode Silent : 23 dBA @ 1 m (intensité @ 100 %)
Mode Ultra Silent : 22 dBA @ 1 m (intensité @ 91 %)
Mode Automatic : vitesse adaptée à puissance lumineuse constante

ALIMENTATION

Alimentation universelle intégrée 100 – 240 V AC, 50/60 Hz
Puissance électrique : 190 W max
Facteur de puissance : > 0,94

CONNECTIQUES

Secteur : embases powerCON TRUE1 In / Out
DMX : embases XLR 5 In / Out

PROTECTIONS INTERNES

Circuits de protection contre le survolage et la surchauffe

TEMPÉRATURES

Fonctionnement : - 10 / 45 °C
Stockage : - 20 / 60 °C

DONNÉES PHYSIQUES

Indice IP20
Poids : 6,8 kg (sans optique)
Poids : 13,8 kg (avec optique 8 – 20 °)
Poids : 12 kg (avec optique 15 – 30 °)
Poids : 12,7 kg (avec optique 25 – 50 °)
Finition : noire

FABRICATION ET GARANTIE

Conçu et fabriqué en Italie chez DTS
Garantie : 3 ans

ACCESSOIRES FOURNIS

Fiche powerCON TRUE1 femelle
Fiche XLR 5 mâle
Fiche XLR 5 femelle
Porte filtre noir (avec l'optique)

ACCESSOIRES OPTIONNELS

Iris (DTSSOPIRIS)
Porte gobo (DTSSOPGH)
Porte gobo + filtre Soft Edge (DTSSOPGHSE)
Boîtier pour mise à jour logicielle (DTSBOX2)
Crochet noir pour tube de 50 mm (COL6016B)
Élingue de sécurité (ES02060N)

DONNÉES PHOTOMÉTRIQUES AVEC OPTIQUE ZOOM LINÉAIRE 8-20°

		BEAM ANGLE 8°					BEAM ANGLE 19°					
		mt 2 ft 6.56	mt 4 ft 13.12	mt 6 ft 19.68	mt 8 ft 26.25	mt 10 ft 32.81	mt 2 ft 6.56	mt 4 ft 13.12	mt 6 ft 19.68	mt 8 ft 26.25	mt 10 ft 32.81	
3000 K	31200	7800	3470	1950	1250	lux center (lx)	13600	3400	1520	850	550	3000 K
	2900	725	322	181	116	foot candles (fc)	1264	316	140	79	51	
4000 K	41200	10300	4580	2580	1650	lux center (lx)	18000	4500	2000	1130	720	4000 K
	3830	957	425	240	153	foot candles (fc)	1673	418	186	105	67	
5600 K	38800	9700	4320	2430	1560	lux center (lx)	16800	4200	1870	1050	675	5600 K
	3606	901	401	225	144	foot candles (fc)	1561	390	173	98	62	
		29	57	86	115	143	diameter (cm)	67	134	201	268	335
		0.94	1.88	2.82	3.76	4.70	diameter (ft)	2.2	4.39	6.59	8.78	10.98

DONNÉES PHOTOMÉTRIQUES AVEC OPTIQUE ZOOM LINÉAIRE 15-30°

		BEAM ANGLE 15°					BEAM ANGLE 30°					
		mt 2 ft 6.56	mt 4 ft 13.12	mt 6 ft 19.68	mt 8 ft 26.25	mt 10 ft 32.81	mt 2 ft 6.56	mt 4 ft 13.12	mt 6 ft 19.68	mt 8 ft 26.25	mt 10 ft 32.81	
3000 K	15200	3800	1689	950	608	lux center (lx)	6400	1600	711	400	256	3000 K
	1413	353	157	88	57	foot candles (fc)	595	149	66	37	24	
4000 K	20400	5100	2267	1275	816	lux center (lx)	8400	2100	933	525	336	4000 K
	1896	474	211	118	76	foot candles (fc)	781	195	87	49	31	
5600 K	19200	4800	2133	1200	768	lux center (lx)	8000	2000	889	500	320	5600 K
	1784	446	198	112	71	foot candles (fc)	743	186	83	46	30	
		53	105	158	211	263	diameter (cm)	107	214	322	429	536
		1.73	3.46	5.18	6.91	8.64	diameter (ft)	3.52	7.03	10.55	14.07	17.58

DONNÉES PHOTOMÉTRIQUES AVEC OPTIQUE ZOOM LINÉAIRE 25-50°

		BEAM ANGLE 21°					BEAM ANGLE 46°					
		mt 2 ft 6.56	mt 4 ft 13.12	mt 6 ft 19.68	mt 8 ft 26.25	mt 10 ft 32.81	mt 2 ft 6.56	mt 4 ft 13.12	mt 6 ft 19.68	mt 8 ft 26.25	mt 10 ft 32.81	
3000 K	12000	3000	1333	750	480	lux center (lx)	3400	850	378	213	136	3000 K
	1115	279	124	70	45	foot candles (fc)	316	79	35	20	13	
4000 K	15000	3750	1667	938	600	lux center (lx)	4400	1100	489	275	176	4000 K
	1394	349	155	87	56	foot candles (fc)	409	102	45	26	16	
5600 K	14200	3550	1578	888	568	lux center (lx)	4200	1050	467	263	168	5600 K
	1320	330	147	82	53	foot candles (fc)	390	98	43	24	16	
		74	148	222	297	371	diameter (cm)	170	340	509	679	849
		2.43	4.86	7.30	9.73	12.16	diameter (ft)	5.57	11.14	16.71	22.28	27.85

CODES

DTSSOP3FC CORPS DE DÉCOUPE FULL COLOR
DTSSOPLZ0820 OPTIQUE ZOOM 8 – 20 °
DTSSOPLZ1530 OPTIQUE ZOOM 15 – 30 °
DTSSOPLZ2550 OPTIQUE ZOOM 25 – 50 °



ESL Montpellier siège social
Tél. +33 (0)4 99 13 28 28
esl@esl-france.com

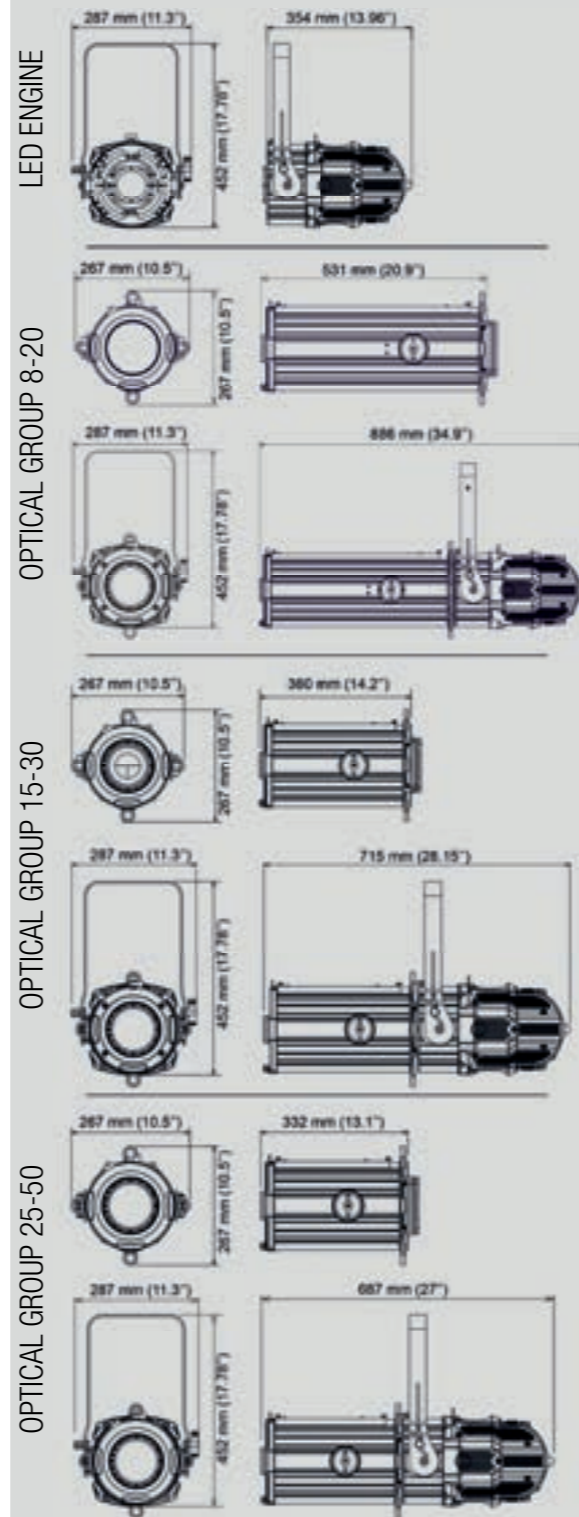


www.esl-france.com

SOPRANO 3 HDW



LA DÉCOUPE À SOURCE LED BLANC VARIABLE ET CORRECTION DE TEINTE



SPÉCIFICATIONS TECHNIQUES

TECHNOLOGIE LED

Source LED RGBACL à haut rendement
IRC jusqu'à 98
TLCl jusqu'à 96
Puissance lumineuse : 4 100 lm (8 – 20 °) / 5 100 lm (15 – 30 °) / 6 100 lm (25 – 50 °)
Durée de vie de la LED : 20 000 h (à 70% de sa puissance nominale)

SYSTÈME OPTIQUE

Optique zoom à commander séparément
Optique zoom linéaire : 8 – 20 °, 15 – 30 ° ou 25 – 50 °
4 couteaux symétriques disposés sur 3 plans distincts
Rotation du module couteaux : 64 ° (+/- 32 °)
Porte gobo optionnel
Ø gobo : 80 mm
Ø image : 50 mm
Épaisseur : jusqu'à 1,5 mm

GRADATION ET COLORIMÉTRIE

Technologie de gradation HI-Q
CCT variable de 1 800 à 10 000 K
Contrôle des niveaux de Green / Magenta
Émulation tungstène (Amber Shift)

INTERFACE / CONTRÔLE

Afficheur LCD + manette Jog Shuttle
Contrôle en DMX512 / RDM ou en manuel
Mise à jour possible du firmware via boîtier dédié DTSBOX2

REFROIDISSEMENT

4 modes de ventilation : Standard, Silent, Ultra Silent et Automatic
Mode Standard : 24 dBA @ 1 m (intensité @ 100 %)
Mode Silent : 23 dBA @ 1 m (intensité @ 100 %)
Mode Ultra Silent : 22 dBA @ 1 m (intensité @ 91 %)
Mode Automatic : vitesse adaptée à puissance lumineuse constante

ALIMENTATION

Alimentation universelle intégrée 100 – 240 V AC, 50/60 Hz
Puissance électrique : 190 W max
Facteur de puissance : > 0,94

CONNECTIQUES

Secteur : embases powerCON TRUE1 In / Out
DMX : embases XLR 5 In / Out

PROTECTIONS INTERNES

Circuits de protection contre le survolage et la surchauffe

TEMPÉRATURES

Fonctionnement : - 10 / 45 °C
Stockage : - 20 / 60 °C

DONNÉES PHYSIQUES

Indice IP20
Poids : 6,8 kg (sans optique)
Poids : 13,8 kg (avec optique 8 – 20 °)
Poids : 12 kg (avec optique 15 – 30 °)
Poids : 12,7 kg (avec optique 25 – 50 °)
Finition : noire

FABRICATION ET GARANTIE

Conçu et fabriqué en Italie chez DTS
Garantie : 3 ans

ACCESSOIRES FOURNIS

Fiche powerCON TRUE1 femelle
Fiche XLR 5 mâle
Fiche XLR 5 femelle
Porte filtre noir (avec l'optique)

ACCESSOIRES OPTIONNELS

Iris (DTSSOPIRIS)
Porte gobo (DTSSOPGH)
Porte gobo + filtre Soft Edge (DTSSOPGHSE)
Boîtier pour mise à jour logicielle (DTSBOX2)
Crochet noir pour tube de 50 mm (COL6016B)
Élingue de sécurité (ES02060N)

DONNÉES PHOTOMÉTRIQUES AVEC OPTIQUE ZOOM LINÉAIRE 8-20°

BEAM ANGLE 8°						BEAM ANGLE 19°					
mt 2 ft 6.56	mt 4 ft 13.12	mt 6 ft 19.68	mt 8 ft 26.25	mt 10 ft 32.81		mt 2 ft 6.56	mt 4 ft 13.12	mt 6 ft 19.68	mt 8 ft 26.25	mt 10 ft 32.81	
31200	7800	3470	1950	1250	lux center (lx)	13600	3400	1520	850	550	
2900	725	322	181	116	foot candles (fc)	1264	316	140	79	51	
41200	10300	4580	2580	1650	lux center (lx)	18000	4500	2000	1130	720	4000 K
3830	957	425	240	153	foot candles (fc)	1673	418	186	105	67	
38800	9700	4320	2430	1560	lux center (lx)	16800	4200	1870	1050	675	5600 K
3606	901	401	225	144	foot candles (fc)	1561	390	173	98	62	
29	57	86	115	143	diameter (cm)	67	134	201	268	335	
0.94	1.88	2.82	3.76	4.70	diameter (ft)	2.2	4.39	6.59	8.78	10.98	

DONNÉES PHOTOMÉTRIQUES AVEC OPTIQUE ZOOM LINÉAIRE 15-30°

BEAM ANGLE 15°						BEAM ANGLE 30°					
mt 2 ft 6.56	mt 4 ft 13.12	mt 6 ft 19.68	mt 8 ft 26.25	mt 10 ft 32.81		mt 2 ft 6.56	mt 4 ft 13.12	mt 6 ft 19.68	mt 8 ft 26.25	mt 10 ft 32.81	
15200	3800	1689	950	608	lux center (lx)	6400	1600	711	400	256	
1413	353	157	88	57	foot candles (fc)	595	149	66	37	24	
20400	5100	2267	1275	816	lux center (lx)	8400	2100	933	525	336	4000 K
1896	474	211	118	76	foot candles (fc)	781	195	87	49	31	
19200	4800	2133	1200	768	lux center (lx)	8000	2000	889	500	320	5600 K
1784	446	198	112	71	foot candles (fc)	743	186	83	46	30	
53	105	158	211	263	diameter (cm)	107	214	322	429	536	
1.73	3.46	5.18	6.91	8.64	diameter (ft)	3.52	7.03	10.55	14.07	17.58	

DONNÉES PHOTOMÉTRIQUES AVEC OPTIQUE ZOOM LINÉAIRE 25-50°

BEAM ANGLE 21°						BEAM ANGLE 46°					
mt 2 ft 6.56	mt 4 ft 13.12	mt 6 ft 19.68	mt 8 ft 26.25	mt 10 ft 32.81		mt 2 ft 6.56	mt 4 ft 13.12	mt 6 ft 19.68	mt 8 ft 26.25	mt 10 ft 32.81	
12000	3000	1333	750	480	lux center (lx)	3400	850	378	213	136	
1115	279	124	70	45	foot candles (fc)	316	79	35	20	13	
15000	3750	1667	938	600	lux center (lx)	4400	1100	489	275	176	4000 K
1394	349	155	87	56	foot candles (fc)	409	102	45	26	16	
14200	3550	1578	888	568	lux center (lx)	4200	1050	467	263	168	5600 K
1320	330	147	82	53	foot candles (fc)	390	98	43	24	16	
74	148	222	297	371	diameter (cm)	170	340	509	679	849	
2.43	4.86	7.30	9.73	12.16	diameter (ft)	5.57	11.14	16.71	22.28	27.85	

CODES

DTSSOP3VW CORPS DE DÉCOUPE BLANC VARIABLE
DTSSOPLZ0820 OPTIQUE ZOOM 8 – 20 °
DTSSOPLZ1530 OPTIQUE ZOOM 15 – 30 °
DTSSOPLZ2550 OPTIQUE ZOOM 25 – 50 °



ESL Montpellier siège social
Tél. +33 (0)4 99 13 28 28
esl@esl-france.com



www.esl-france.com

SOPRANO 3 WH

LA DÉCOUPE À SOURCE LED BLANCHE

SPÉCIFICATIONS TECHNIQUES

TECHNOLOGIE LED

LED blanche à haut rendement
Durée de vie de la LED : 20 000 h (à 70% de sa puissance nominale)

CCT 3 000 K
IRC > 95
Puissance lumineuse : 4 100 lm (8 – 20 °) / 4 900 lm (15 – 30 °) / 5 800 lm (25 – 50 °)

CCT 4 000 K
IRC > 95
Puissance lumineuse : 4 500 lm (8 – 20 °) / 5 300 lm (15 – 30 °) / 6 100 lm (25 – 50 °)

CCT 5 700 K
IRC > 90
Puissance lumineuse : 4 900 lm (8 – 20 °) / 5 700 lm (15 – 30 °) / 6 800 lm (25 – 50 °)

SYSTÈME OPTIQUE

Optique zoom à commander séparément
Optique zoom linéaire : 8 – 20 °, 15 – 30 ° ou 25 – 50 °
4 couteaux symétriques disposés sur 3 plans distincts
Rotation du module couteaux : 64 ° (+/- 32 °)
Porte gobo optionnel
Ø gobo : 80 mm
Ø image : 50 mm
Épaisseur : jusqu'à 1,5 mm

GRADATION ET COLORIMÉTRIE

Technologie de gradation Hi-Q
CCT variable de 1 800 à 10 000 K
Contrôle des niveaux de Green / Magenta
Émulation tungstène (Amber Shift)

INTERFACE / CONTRÔLE

Afficheur LCD + manette Jog Shuttle
Contrôle en DMX512 / RDM ou en manuel
Mise à jour possible du firmware via boîtier dédié DTSBOX2

REFROIDISSEMENT

4 modes de ventilation : Standard, Silent, Ultra Silent et Automatic
Mode Standard : 24 dBA @ 1 m (intensité @ 100 %)
Mode Silent : 23 dBA @ 1 m (intensité @ 100 %)
Mode Ultra Silent : 22 dBA @ 1 m (intensité @ 95 %)
Mode Automatic : vitesse adaptée à puissance lumineuse constante

ALIMENTATION

Alimentation universelle intégrée 100 – 240 V AC, 50/60 Hz
Puissance électrique : 145 W max
Facteur de puissance : > 0,94

CONNECTIQUES

Secteur : embases powerCON TRUE1 In / Out
DMX : embases XLR 5 In / Out

PROTECTIONS INTERNES

Circuits de protection contre le survolage et la surchauffe

TEMPÉRATURES

Fonctionnement : - 10 / 45 °C
Stockage : - 20 / 60 °C

DONNÉES PHYSIQUES

Indice IP20
Poids : 6,6 kg (sans optique)
Poids : 13,6 kg (avec optique 8 – 20 °)
Poids : 11,8 kg (avec optique 15 – 30 °)
Poids : 12,5 kg (avec optique 25 – 50 °)
Finition : noire

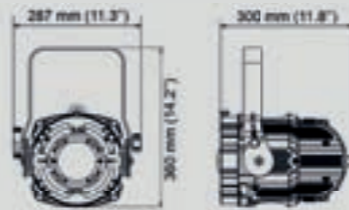
FABRICATION ET GARANTIE

Conçu et fabriqué en Italie chez DTS
Garantie : 3 ans

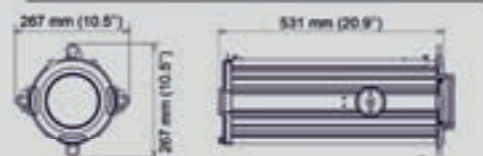
CODES

DTSSOP3TU CORPS DE DÉCOUPE 3 000 K
DTSSOP3NW CORPS DE DÉCOUPE 4 000 K
DTSSOP3DY CORPS DE DÉCOUPE 5 700 K
DTSSOPLZ0820 OPTIQUE ZOOM 8 – 20 °
DTSSOPLZ1530 OPTIQUE ZOOM 15 – 30 °
DTSSOPLZ2550 OPTIQUE ZOOM 25 – 50 °

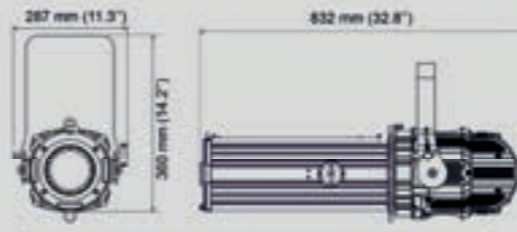
LED ENGINE



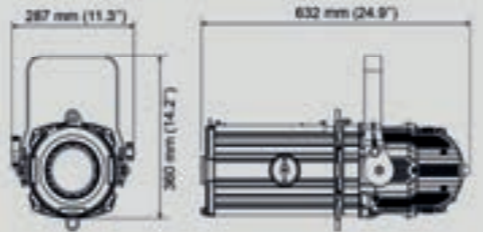
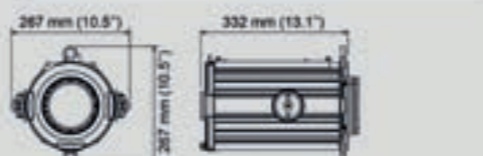
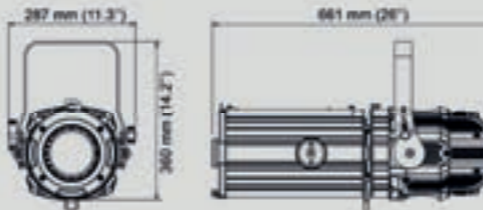
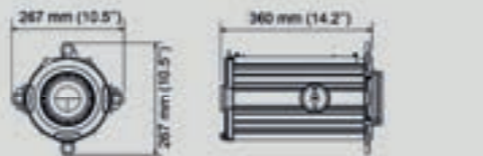
OPTICAL GROUP 8-20



OPTICAL GROUP 15-30



OPTICAL GROUP 25-50



ACCESSOIRES FOURNIS

Fiche powerCON TRUE1 femelle
Fiche XLR 5 mâle
Fiche XLR 5 femelle
Porte filtre noir (avec l'optique)

ACCESSOIRES OPTIONNELS

Iris (DTSSOPIRIS)
Porte gobo (DTSSOPGH)
Porte gobo + filtre Soft Edge (DTSSOPGHSE)
Boîtier pour mise à jour logicielle (DTSBOX2)
Crochet noir pour tube de 50 mm (COL6016B)
Élingue de sécurité (ES02060N)

DONNÉES PHOTOMÉTRIQUES AVEC OPTIQUE ZOOM LINÉAIRE 8-20°

BEAM ANGLE 8°

BEAM ANGLE 19°

	BEAM ANGLE 8°					BEAM ANGLE 19°						
	mt 2 ft 6.56	mt 4 ft 13.12	mt 6 ft 19.68	mt 8 ft 26.25	mt 10 ft 32.81	mt 2 ft 6.56	mt 4 ft 13.12	mt 6 ft 19.68	mt 8 ft 26.25	mt 10 ft 32.81		
3000 K	34800	8700	3870	2180	1400	lux center (lx)	16800	4200	1870	1050	675	3000 K
	3234	809	359	202	129	foot candles (fc)	1561	390	173	98	62	
4000 K	38400	9600	4270	2400	1540	lux center (lx)	18400	4600	2050	1150	740	4000 K
	3569	892	397	223	143	foot candles (fc)	1710	428	190	107	68	
5700 K	40000	10000	4444	2500	1600	lux center (lx)	19600	4900	2180	1230	785	5700 K
	3717	929	413	232	149	foot candles (fc)	1822	455	202	114	73	
	29	57	86	115	143	diameter (cm)	67	134	201	268	335	
	0.94	1.88	2.82	3.76	4.7	diameter (ft)	2.2	4.39	6.59	8.78	10.98	

DONNÉES PHOTOMÉTRIQUES AVEC OPTIQUE ZOOM LINÉAIRE 15-30°

BEAM ANGLE 15°

BEAM ANGLE 30°

	BEAM ANGLE 15°					BEAM ANGLE 30°						
	mt 2 ft 6.56	mt 4 ft 13.12	mt 6 ft 19.68	mt 8 ft 26.25	mt 10 ft 32.81	mt 2 ft 6.56	mt 4 ft 13.12	mt 6 ft 19.68	mt 8 ft 26.25	mt 10 ft 32.81		
3000 K	22680	5670	2520	1418	907	lux center (lx)	7920	1980	880	495	317	3000 K
	2108	527	234	132	84	foot candles (fc)	736	184	82	46	29	
4000 K	24600	6150	2740	1540	985	lux center (lx)	8600	2150	960	540	345	4000 K
	2286	572	254	143	91	foot candles (fc)	799	200	89	50	32	
5700 K	25200	6300	2800	1575	1008	lux center (lx)	9120	2280	1013	570	365	5700 K
	2342	586	260	146	94	foot candles (fc)	848	212	94	53	34	
	53	105	158	211	263	diameter (cm)	107	214	322	429	536	
	1.73	3.46	5.18	6.91	8.64	diameter (ft)	3.52	7.03	10.55	14.07	17.58	

DONNÉES PHOTOMÉTRIQUES AVEC OPTIQUE ZOOM LINÉAIRE 25-50°

BEAM ANGLE 21°

BEAM ANGLE 46°

	BEAM ANGLE 21°					BEAM ANGLE 46°						
	mt 2 ft 6.56	mt 4 ft 13.12	mt 6 ft 19.68	mt 8 ft 26.25	mt 10 ft 32.81	mt 2 ft 6.56	mt 4 ft 13.12	mt 6 ft 19.68	mt 8 ft 26.25	mt 10 ft 32.81		
3000 K	14880	3720	1653	930	595	lux center (lx)	3880	970	431	243	155	3000 K
	1383	346	154	86	55	foot candles (fc)	361	90	40	23	14	
4000 K	16400	4100	1830	1030	660	lux center (lx)	4000	1000	445	250	160	4000 K
	1524	381	169	95	61	foot candles (fc)	372	93	41	23	15	
5700 K	18400	4600	2044	1150	736	lux center (lx)	4420	1105	491	276	177	5700 K
	1710	428	190	107	68	foot candles (fc)	411	103	46	26	16	
	74	148	222	297	371	diameter (cm)	170	340	509	679	849	
	2.43	4.86	7.30	9.73	12.16	diameter (ft)	5.57	11.14	16.71	22.28	27.85	



ESL Montpellier siège social
Tél. +33 (0)4 99 13 28 28
esl@esl-france.com

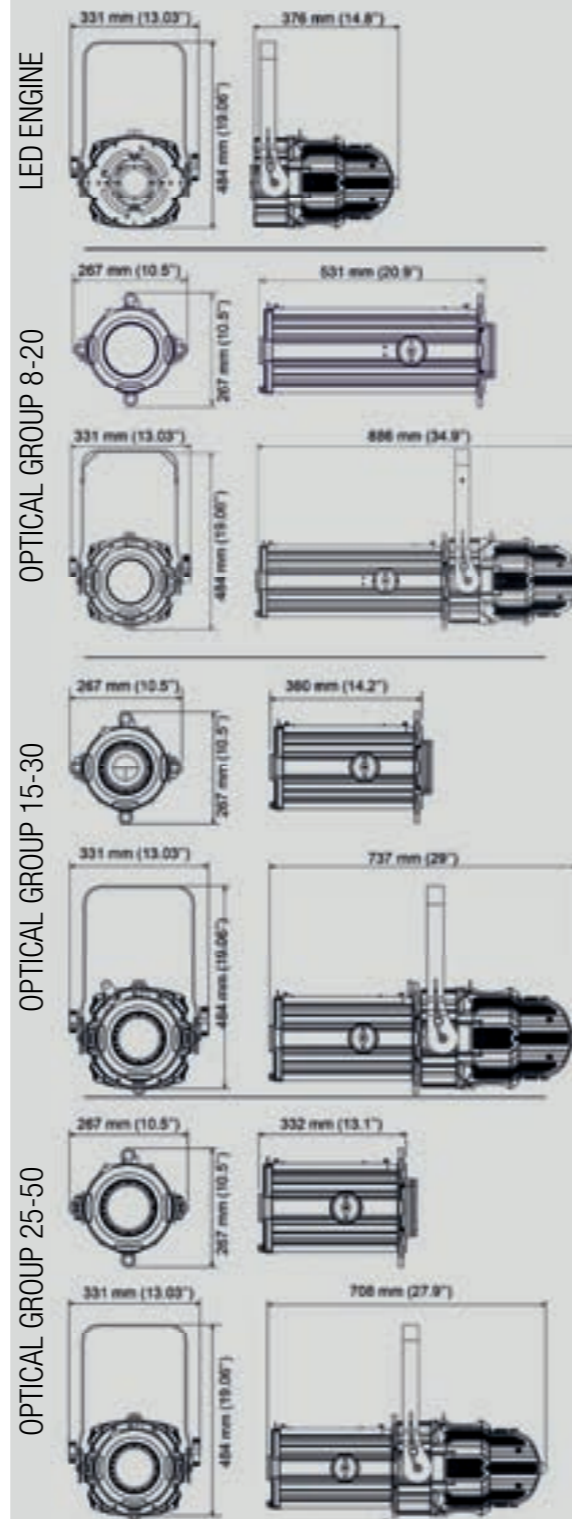


www.esl-france.com

SOPRANO 5 HQS



LA DÉCOUPE PUISSANTE À SOURCE LED MULTICOLEURE



SPÉCIFICATIONS TECHNIQUES

TECHNOLOGIE LED

Source LED RGBACL à haut rendement
IRC jusqu'à 98
TLCl jusqu'à 96
Puissance lumineuse : 8 400 lm (8 – 20 °) / 9 600 lm (15 – 30 °) / 11 100 lm (25 – 50 °)
Durée de vie de la LED : 20 000 h (à 70% de sa puissance nominale)

SYSTÈME OPTIQUE

Optique zoom à commander séparément
Optique zoom linéaire : 8 – 20 °, 15 – 30 ° ou 25 – 50 °
4 couteaux symétriques disposés sur 3 plans distincts
Rotation du module couteaux : 64 ° (+/- 32 °)
Porte gobo optionnel
Ø gobo : 80 mm
Ø image : 50 mm
Épaisseur : jusqu'à 1,5 mm

GRADATION ET COLORIMÉTRIE

Technologie de gradation HI-Q
Mix des couleurs : Rouge + Vert + Bleu + Ambre + Cyan + Lime
CCT variable de 1 800 à 10 000 K
Contrôle des niveaux de Green / Magenta
Émulation tungstène (Amber Shift)
Macros de 100 filtres gélatine
Possibilité d'ajuster la saturation des macros
Transfert linéaire entre les blancs et les macros
Contrôle des couleurs en RGB, CMY, HSI ou via les 6 couleurs de la source

INTERFACE / CONTRÔLE

Afficheur LCD + manette Jog Shuttle
Contrôle en DMX512 / RDM ou en manuel
Mise à jour possible du firmware via boîtier dédié DTSBOX2

REFROIDISSEMENT

4 modes de ventilation : Standard, Silent, Ultra Silent et Automatic
Mode Standard : 34 dBA @ 1 m (intensité @ 100 %)
Mode Silent : 29 dBA @ 1 m (intensité @ 87 %)
Mode Ultra Silent : 26 dBA @ 1 m (intensité @ 70 %)
Mode Automatic : vitesse adaptée à puissance lumineuse constante

ALIMENTATION

Alimentation universelle intégrée 100 – 240 V AC, 50/60 Hz
Puissance électrique : 390 W max
Facteur de puissance : > 0,94

CONNECTIQUES

Secteur : embases powerCON TRUE1 In / Out
DMX : embases XLR 5 In / Out

PROTECTIONS INTERNES

Circuits de protection contre le survolage et la surchauffe

TEMPÉRATURES

Fonctionnement : - 10 / 45 °C
Stockage : - 20 / 60 °C

DONNÉES PHYSIQUES

Indice IP20
Poids : 8 kg (sans optique)
Poids : 15 kg (avec optique 8 – 20 °)
Poids : 13,2 kg (avec optique 15 – 30 °)
Poids : 13,9 kg (avec optique 25 – 50 °)
Finition : noire

FABRICATION ET GARANTIE

Conçu et fabriqué en Italie chez DTS
Garantie : 3 ans

ACCESSOIRES FOURNIS

Fiche powerCON TRUE1 femelle
Fiche XLR 5 mâle
Fiche XLR 5 femelle
Porte filtre noir (avec l'optique)

ACCESSOIRES OPTIONNELS

Iris (DTSSOPIRIS)
Porte gobo (DTSSOPGH)
Porte gobo + filtre Soft Edge (DTSSOPGHSE)
Boîtier pour mise à jour logicielle (DTSBOX2)
Crochet noir pour tube de 50 mm (COL6016B)
Élingue de sécurité (ES02060N)

DONNÉES PHOTOMÉTRIQUES AVEC OPTIQUE ZOOM LINÉAIRE 8-20°

BEAM ANGLE 8°						BEAM ANGLE 19°					
mt 2 ft 6.56	mt 4 ft 13.12	mt 6 ft 19.68	mt 8 ft 26.25	mt 10 ft 32.81		mt 2 ft 6.56	mt 4 ft 13.12	mt 6 ft 19.68	mt 8 ft 26.25	mt 10 ft 32.81	
43200	10800	4800	2700	1730	lux center (lx)	18400	4600	2050	1150	740	3000 K
4015	1004	446	251	161	foot candles (fc)	1710	428	190	107	68	4000 K
56800	14200	6320	3550	2280	lux center (lx)	24400	6100	2720	1530	980	4000 K
5279	1320	587	330	211	foot candles (fc)	2268	567	252	142	91	5600 K
72000	18000	8000	4500	2900	lux center (lx)	31200	7800	3470	1950	1250	5600 K
6691	1673	743	418	268	foot candles (fc)	2900	725	322	181	116	
29	57	86	115	143	diameter (cm)	67	134	201	268	335	
0.94	1.88	2.82	3.76	4.70	diameter (ft)	2.2	4.39	6.59	8.78	10.98	

DONNÉES PHOTOMÉTRIQUES AVEC OPTIQUE ZOOM LINÉAIRE 15-30°

BEAM ANGLE 15°					BEAM ANGLE 30°						
mt 2 ft 6.56	mt 4 ft 13.12	mt 6 ft 19.68	mt 8 ft 26.25	mt 10 ft 32.81		mt 2 ft 6.56	mt 4 ft 13.12	mt 6 ft 19.68	mt 8 ft 26.25	mt 10 ft 32.81	
23400	5850	2600	1463	936	lux center (lx)	7920	1980	880	495	317	3000 K
2175	544	242	136	87	foot candles (fc)	736	184	82	46	29	4000 K
30560	7640	3396	1910	1222	lux center (lx)	10340	2585	1149	646	414	4000 K
2840	710	316	178	114	foot candles (fc)	961	240	107	60	38	5600 K
38560	9640	4284	2410	1542	lux center (lx)	12960	3240	1440	810	518	5600 K
3584	896	398	224	143	foot candles (fc)	1204	301	134	75	48	
53	105	158	211	263	diameter (cm)	107	214	322	429	536	
1.73	3.46	5.18	6.91	8.64	diameter (ft)	3.52	7.03	10.55	14.07	17.58	

DONNÉES PHOTOMÉTRIQUES AVEC OPTIQUE ZOOM LINÉAIRE 25-50°

BEAM ANGLE 21°					BEAM ANGLE 46°						
mt 2 ft 6.56	mt 4 ft 13.12	mt 6 ft 19.68	mt 8 ft 26.25	mt 10 ft 32.81		mt 2 ft 6.56	mt 4 ft 13.12	mt 6 ft 19.68	mt 8 ft 26.25	mt 10 ft 32.81	
16308	4077	1812	1019	652	lux center (lx)	3960	990	440	248	158	3000 K
1516	379	168	95	61	foot candles (fc)	368	92	41	23	15	4000 K
21280	5320	2364	1330	851	lux center (lx)	5160	1290	573	323	206	4000 K
1978	494	220	124	79	foot candles (fc)	480	120	53	30	19	5600 K
26760	6690	2973	1673	1070	lux center (lx)	6520	1630	724	408	261	5600 K
2487	622	276	155	99	foot candles (fc)	606	151	67	38	24	
74	148	222	297	371	diameter (cm)	170	340	509	679	849	
2.43	4.86	7.30	9.73	12.16	diameter (ft)	5.57	11.14	16.71	22.28	27.85	

CODES

DTSSOP5FC CORPS DE DÉCOUPE FULL COLOR
DTSSOPLZ0820 OPTIQUE ZOOM 8 – 20 °
DTSSOPLZ1530 OPTIQUE ZOOM 15 – 30 °
DTSSOPLZ2550 OPTIQUE ZOOM 25 – 50 °



ESL Montpellier siège social
Tél. +33 (0)4 99 13 28 28
esl@esl-france.com



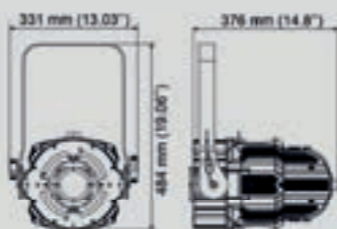
www.esl-france.com

SOPRANO 5 HDW



LA DÉCOUPE PUISSANTE
À SOURCE LED BLANC VARIABLE
ET CORRECTION DE TEINTE

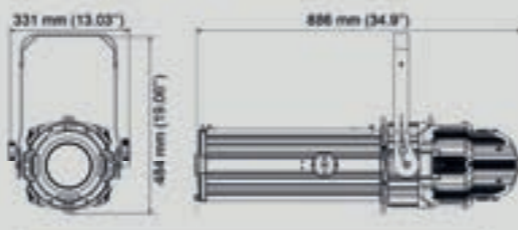
LED ENGINE



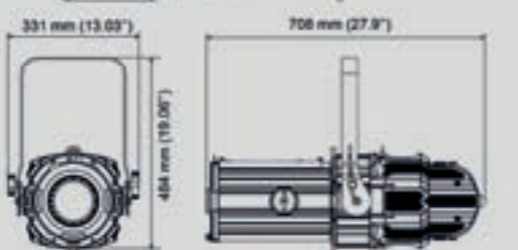
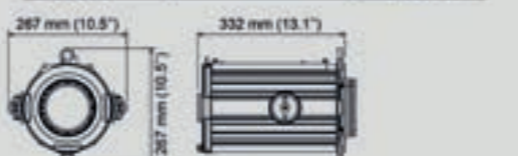
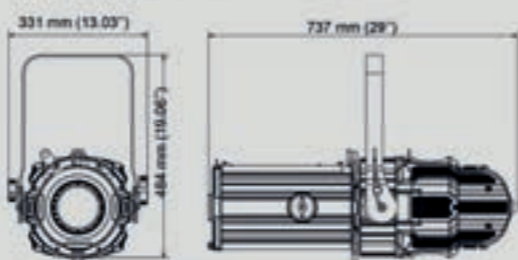
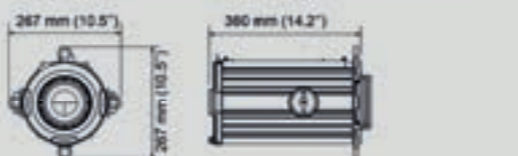
OPTICAL GROUP 8-20



OPTICAL GROUP 15-30



OPTICAL GROUP 25-50



SPÉCIFICATIONS TECHNIQUES

TECHNOLOGIE LED

Source LED RGBACL à haut rendement
IRC jusqu'à 98
TLCl jusqu'à 96
Puissance lumineuse : 8 400 lm (8 – 20 °) / 9 600 lm (15 – 30 °) / 11 100 lm (25 – 50 °)
Durée de vie de la LED : 20 000 h (à 70% de sa puissance nominale)

SYSTÈME OPTIQUE

Optique zoom à commander séparément
Optique zoom linéaire : 8 – 20 °, 15 – 30 ° ou 25 – 50 °
4 couteaux symétriques disposés sur 3 plans distincts
Rotation du module couteaux : 64 ° (+/- 32 °)
Porte gobo optionnel
Ø gobo : 80 mm
Ø image : 50 mm
Épaisseur : jusqu'à 1,5 mm

GRADATION ET COLORIMÉTRIE

Technologie de gradation HI-Q
CCT variable de 1 800 à 10 000 K
Contrôle des niveaux de Green / Magenta
Émulation tungstène (Amber Shift)

INTERFACE / CONTRÔLE

Afficheur LCD + manette Jog Shuttle
Contrôle en DMX512 / RDM ou en manuel
Mise à jour possible du firmware via boîtier dédié DTSBOX2

REFROIDISSEMENT

4 modes de ventilation : Standard, Silent, Ultra Silent et Automatic
Mode Standard : 34 dBA @ 1 m (intensité @ 100 %)
Mode Silent : 29 dBA @ 1 m (intensité @ 87 %)
Mode Ultra Silent : 26 dBA @ 1 m (intensité @ 70 %)
Mode Automatic : vitesse adaptée à puissance lumineuse constante

ALIMENTATION

Alimentation universelle intégrée 100 – 240 V AC, 50/60 Hz
Puissance électrique : 390 W max
Facteur de puissance : > 0,94

CONNECTIQUES

Secteur : embases powerCON TRUE1 In / Out
DMX : embases XLR 5 In / Out

PROTECTIONS INTERNES

Circuits de protection contre le survolage et la surchauffe

TEMPÉRATURES

Fonctionnement : - 10 / 45 °C
Stockage : - 20 / 60 °C

DONNÉES PHYSIQUES

Indice IP20
Poids : 8 kg (sans optique)
Poids : 15 kg (avec optique 8 – 20 °)
Poids : 13,2 kg (avec optique 15 – 30 °)
Poids : 13,9 kg (avec optique 25 – 50 °)
Finition : noire

FABRICATION ET GARANTIE

Conçu et fabriqué en Italie chez DTS
Garantie : 3 ans

ACCESSOIRES FOURNIS

Fiche powerCON TRUE1 femelle
Fiche XLR 5 mâle
Fiche XLR 5 femelle
Porte filtre noir (avec l'optique)

ACCESSOIRES OPTIONNELS

Iris (DTSSOPIRIS)
Porte gobo (DTSSOPGH)
Porte gobo + filtre Soft Edge (DTSSOPGHSE)
Boîtier pour mise à jour logicielle (DTSBOX2)
Crochet noir pour tube de 50 mm (COL6016B)
Élingue de sécurité (ES02060N)

DONNÉES PHOTOMÉTRIQUES AVEC OPTIQUE ZOOM LINÉAIRE 8-20°

BEAM ANGLE 8°

BEAM ANGLE 19°

	mt 2 ft 6.56	mt 4 ft 13.12	mt 6 ft 19.68	mt 8 ft 26.25	mt 10 ft 32.81		mt 2 ft 6.56	mt 4 ft 13.12	mt 6 ft 19.68	mt 8 ft 26.25	mt 10 ft 32.81	
3000 K	43200	10800	4800	2700	1730	lux center (lx)	18400	4600	2050	1150	740	3000 K
	4015	1004	446	251	161	foot candles (fc)	1710	428	190	107	68	
4000 K	56800	14200	6320	3550	2280	lux center (lx)	24400	6100	2720	1530	980	4000 K
	5279	1320	587	330	211	foot candles (fc)	2268	567	252	142	91	
5600 K	72000	18000	8000	4500	2900	lux center (lx)	31200	7800	3470	1950	1250	5600 K
	6691	1673	743	418	268	foot candles (fc)	2900	725	322	181	116	
	0.94	1.88	2.82	3.76	4.70	diameter (ft)	2.2	4.39	6.59	8.78	10.98	

DONNÉES PHOTOMÉTRIQUES AVEC OPTIQUE ZOOM LINÉAIRE 15-30°

BEAM ANGLE 15°

BEAM ANGLE 30°

	mt 2 ft 6.56	mt 4 ft 13.12	mt 6 ft 19.68	mt 8 ft 26.25	mt 10 ft 32.81		mt 2 ft 6.56	mt 4 ft 13.12	mt 6 ft 19.68	mt 8 ft 26.25	mt 10 ft 32.81	
3000 K	23400	5850	2600	1463	936	lux center (lx)	7920	1980	880	495	317	3000 K
	2175	544	242	136	87	foot candles (fc)	736	184	82	46	29	
4000 K	30560	7640	3396	1910	1222	lux center (lx)	10340	2585	1149	646	414	4000 K
	2840	710	316	178	114	foot candles (fc)	961	240	107	60	38	
5600 K	38560	9640	4284	2410	1542	lux center (lx)	12960	3240	1440	810	518	5600 K
	3584	896	398	224	143	foot candles (fc)	1204	301	134	75	48	
	53	105	158	211	263	diameter (cm)	107	214	322	429	536	
	1.73	3.46	5.18	6.91	8.64	diameter (ft)	3.52	7.03	10.55	14.07	17.58	

DONNÉES PHOTOMÉTRIQUES AVEC OPTIQUE ZOOM LINÉAIRE 25-50°

BEAM ANGLE 21°

BEAM ANGLE 46°

	mt 2 ft 6.56	mt 4 ft 13.12	mt 6 ft 19.68	mt 8 ft 26.25	mt 10 ft 32.81		mt 2 ft 6.56	mt 4 ft 13.12	mt 6 ft 19.68	mt 8 ft 26.25	mt 10 ft 32.81	
3000 K	16308	4077	1812	1019	652	lux center (lx)	3960	990	440	248	158	3000 K
	1516	379	168	95	61	foot candles (fc)	368	92	41	23	15	
4000 K	21280	5320	2364	1330	851	lux center (lx)	5160	1290	573	323	206	4000 K
	1978	494	220	124	79	foot candles (fc)	480	120	53	30	19	
5600 K	26760	6690	2973	1673	1070	lux center (lx)	6520	1630	724	408	261	5600 K
	2487	622	276	155	99	foot candles (fc)	606	151	67	38	24	
	74	148	222	297	371	diameter (cm)	170	340	509	679	849	
	2.43	4.86	7.30	9.73	12.16	diameter (ft)	5.57	11.14	16.71	22.28	27.85	



CODES

DTSSOP5VW CORPS DE DÉCOUPE BLANC VARIABLE
DTSSOPLZ0820 OPTIQUE ZOOM 8 – 20 °
DTSSOPLZ1530 OPTIQUE ZOOM 15 – 30 °
DTSSOPLZ2550 OPTIQUE ZOOM 25 – 50 °



ESL Montpellier siège social
Tél. +33 (0)4 99 13 28 28
esl@esl-france.com

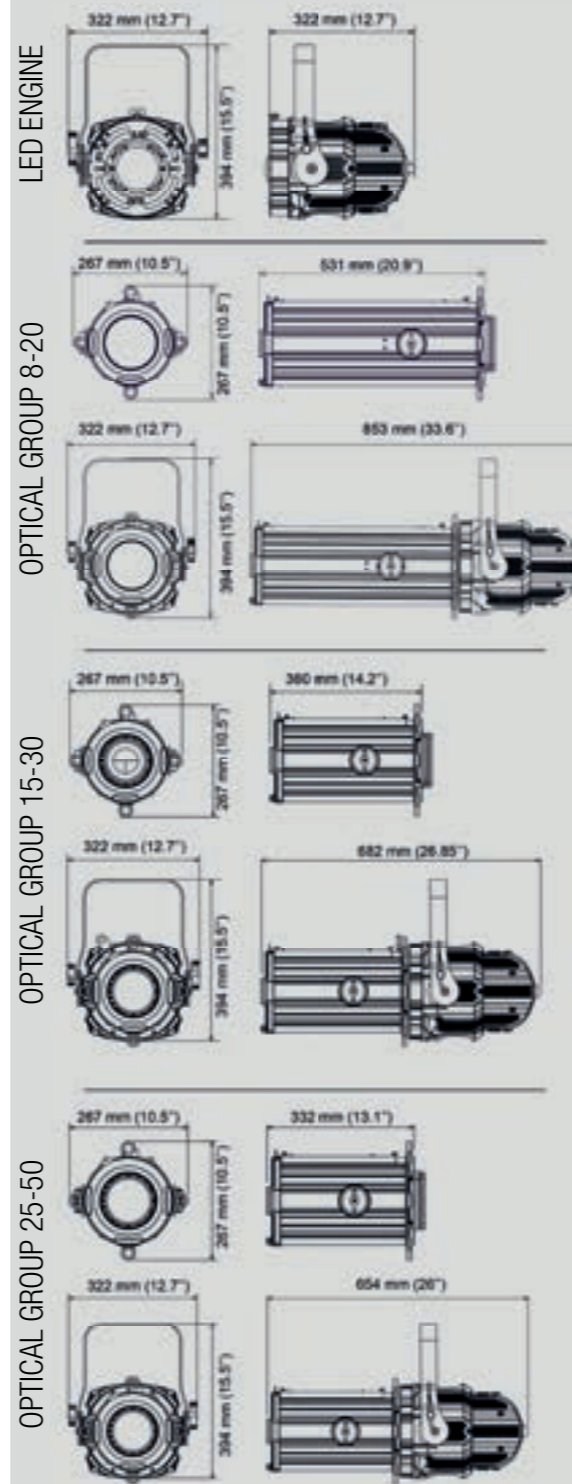


www.esl-france.com

SOPRANO 5 WH



LA DÉCOUPE PUISSANTE À SOURCE LED BLANCHE



SPÉCIFICATIONS TECHNIQUES

TECHNOLOGIE LED

LED blanche à haut rendement
Durée de vie de la LED : 20 000 h (à 70% de sa puissance nominale)

CCT 3 000 K
IRC > 95
Puissance lumineuse : 7 100 lm (8 – 20 °) / 8 100 lm (15 – 30 °) / 9 600 lm (25 – 50 °)

CCT 4 000 K
IRC > 95
Puissance lumineuse : 7 300 lm (8 – 20 °) / 8 600 lm (15 – 30 °) / 10 100 lm (25 – 50 °)

CCT 5 700 K
IRC > 90
Puissance lumineuse : 8 500 lm (8 – 20 °) / 9 900 lm (15 – 30 °) / 11 800 lm (25 – 50 °)

SYSTÈME OPTIQUE

Optique zoom à commander séparément
Optique zoom linéaire : 8 – 20 °, 15 – 30 ° ou 25 – 50 °
4 couteaux symétriques disposés sur 3 plans distincts
Rotation du module couteaux : 64 ° (+/- 32 °)
Porte gobo optionnel
Ø gobo : 80 mm
Ø image : 50 mm
Épaisseur : jusqu'à 1,5 mm

INTERFACE / CONTRÔLE

Afficheur LCD + manette Jog Shuttle
Contrôle en DMX512 / RDM ou en manuel
Mise à jour possible du firmware via boîtier dédié DTSBOX2

REFROIDISSEMENT

4 modes de ventilation : Standard, Silent, Ultra Silent et Automatic
Mode Standard : 30 dBA @ 1 m (intensité @ 100 %)
Mode Silent : 26 dBA @ 1 m (intensité @ 100 %)
Mode Ultra Silent : 25 dBA @ 1 m (intensité @ 90 %)
Mode Automatic : vitesse adaptée à puissance lumineuse constante

ALIMENTATION

Alimentation universelle intégrée 100 – 240 V AC, 50/60 Hz
Puissance électrique : 260 W max
Facteur de puissance : > 0,94

CONNECTIQUES

Secteur : embases powerCON TRUE1 In / Out
DMX : embases XLR 5 In / Out

PROTECTIONS INTERNES

Circuits de protection contre le survolage et la surchauffe

TEMPÉRATURES

Fonctionnement : - 10 / 45 °C
Stockage : - 20 / 60 °C

DONNÉES PHYSIQUES

Indice IP20
Poids : 7,7 kg (sans optique)
Poids : 14,7 kg (avec optique 8 – 20 °)
Poids : 12,9 kg (avec optique 15 – 30 °)
Poids : 13,6 kg (avec optique 25 – 50 °)
Finition : noire

FABRICATION ET GARANTIE

Conçu et fabriqué en Italie chez DTS
Garantie : 3 ans

ACCESSOIRES FOURNIS

Fiche powerCON TRUE1 femelle
Fiche XLR 5 mâle
Fiche XLR 5 femelle
Porte filtre noir (avec l'optique)

ACCESSOIRES OPTIONNELS

Iris (DTSSOPIRIS)
Porte gobo + filtre Soft Edge (DTSSOPGHSE)
Boîtier pour mise à jour logicielle (DTSBOX2)
Crochet noir pour tube de 50 mm (COL6016B)
Élingue de sécurité (ES02060N)

DONNÉES PHOTOMÉTRIQUES AVEC OPTIQUE ZOOM LINÉAIRE 8-20°

BEAM ANGLE 8°

BEAM ANGLE 8°					BEAM ANGLE 19°					
mt 2 ft 6.56	mt 4 ft 13.12	mt 6 ft 19.68	mt 8 ft 26.25	mt 10 ft 32.81	mt 2 ft 6.56	mt 4 ft 13.12	mt 6 ft 19.68	mt 8 ft 26.25	mt 10 ft 32.81	
6000K	15000	6670	3750	2400	lux center (lx)	29200	7300	3250	1830	1170
5576	1394	620	349	223	foot candles (fc)	2714	678	302	170	109
4000K	64000	16000	7120	4000	2560	lux center (lx)	30400	7600	3380	1900
5948	1487	661	372	238	foot candles (fc)	2825	706	314	177	113
5700K	70000	17500	7780	4380	2800	lux center (lx)	34400	8600	3830	2150
6506	1626	723	407	260	foot candles (fc)	3197	799	355	200	128
29	57	86	115	143	diameter (cm)	67	134	201	268	335
0.94	1.88	2.82	3.76	4.70	diameter (ft)	2.20	4.39	6.59	8.78	10.98

DONNÉES PHOTOMÉTRIQUES AVEC OPTIQUE ZOOM LINÉAIRE 15-30°

BEAM ANGLE 15°

BEAM ANGLE 15°					BEAM ANGLE 30°					
mt 2 ft 6.56	mt 4 ft 13.12	mt 6 ft 19.68	mt 8 ft 26.25	mt 10 ft 32.81	mt 2 ft 6.56	mt 4 ft 13.12	mt 6 ft 19.68	mt 8 ft 26.25	mt 10 ft 32.81	
3000K	37200	9300	4133	2325	1488	lux center (lx)	12400	3100	1378	775
3457	864	384	216	138	foot candles (fc)	1152	288	128	72	46
4000K	39200	9800	4360	2450	1568	lux center (lx)	13700	3450	1520	855
3643	911	405	228	146	foot candles (fc)	1271	318	141	79	51
5700K	42644	10666	4740	2667	1707	lux center (lx)	15540	3885	1727	971
3965	991	441	248	159	foot candles (fc)	1444	361	160	90	58
53	105	158	211	263	diameter (cm)	107	214	322	429	536
1.73	3.46	5.18	6.91	8.64	diameter (ft)	3.52	7.03	10.55	14.07	17.58

DONNÉES PHOTOMÉTRIQUES AVEC OPTIQUE ZOOM LINÉAIRE 25-50°

BEAM ANGLE 21°

BEAM ANGLE 21°					BEAM ANGLE 46°					
mt 2 ft 6.56	mt 4 ft 13.12	mt 6 ft 19.68	mt 8 ft 26.25	mt 10 ft 32.81	mt 2 ft 6.56	mt 4 ft 13.12	mt 6 ft 19.68	mt 8 ft 26.25	mt 10 ft 32.81	
3000K	25200	6300	2800	1575	1008	lux center (lx)	6000	1500	667	375
2342	586	260	146	94	foot candles (fc)	558	139	62	35	22
4000K	26400	6600	2940	1650	1060	lux center (lx)	6400	1600	720	400
2454	613	273	153	98	foot candles (fc)	595	149	66	37	24
5700K	29600	7400	3289	1850	1184	lux center (lx)	7460	1865	829	466
2751	688	306	172	110	foot candles (fc)	693	173	77	43	28
74	148	222	297	371	diameter (cm)	170	340	509	679	849
2.43	4.86	7.30	9.73	12.16	diameter (ft)	5.57	11.14	16.71	22.28	27.85



CODES

DTSSOP5TU CORPS DE DÉCOUPE 3 000 K
DTSSOP5NW CORPS DE DÉCOUPE 4 000 K
DTSSOP5DY CORPS DE DÉCOUPE 5 700 K
DTSSOPLZ0820 OPTIQUE ZOOM 8 – 20 °
DTSSOPLZ1530 OPTIQUE ZOOM 15 – 30 °
DTSSOPLZ2550 OPTIQUE ZOOM 25 – 50 °



ESL Montpellier siège social
Tél. +33 (0)4 99 13 28 28
esl@esl-france.com



www.esl-france.com

