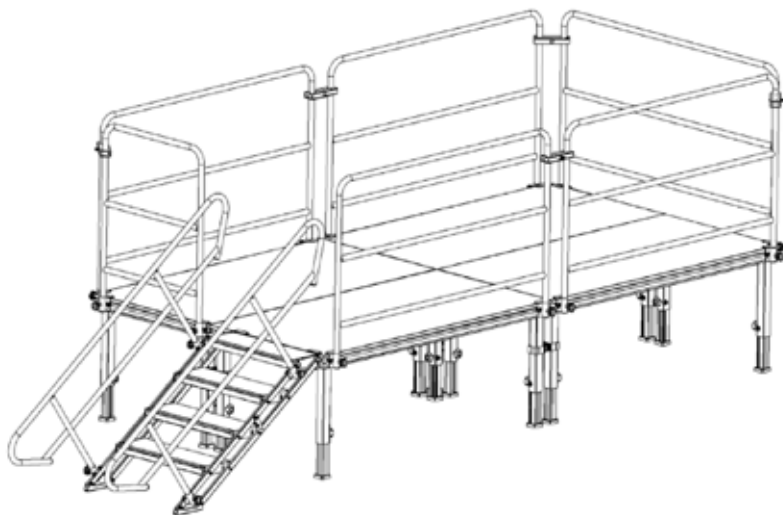


ROADSTAGE Series

MODULAR STAGE



ISTRUZIONI DI MONTAGGIO
ASSEMBLY INSTRUCTIONS

Music & Lights S.r.l. si riserva ogni diritto di elaborazione in qualsiasi forma delle presenti istruzioni per l'uso.
La riproduzione - anche parziale - per propri scopi commerciali è vietata.

Al fine di migliorare la qualità dei prodotti, la Music&Lights S.r.l. si riserva la facoltà di modificare, in qualunque momento e senza preavviso, le specifiche menzionate nel presente manuale di istruzioni. Tutte le revisioni e gli aggiornamenti sono disponibili nella sezione 'Manuali' sul sito www.musiclights.it

INDICE	1 DESCRIZIONE SISTEMA	4
	2 SEQUENZA FASI DI MONTAGGIO	7
	3 MANUTENZIONE E AVVERTENZE	13

Vi ringraziamo di aver scelto un prodotto PROTRUSS. Vi ricordiamo che il sistema Roadstage dispone della certificazione di portata.

Questo manuale di montaggio ha lo scopo di riportare le fasi principali di assemblaggio e messa in opera del sistema palco. I disegni di supporto al testo vi illustreranno le varie fasi dell'installazione. Nel caso alcuni passaggi non vi risultino chiari vi invitiamo a contattare il nostro Ufficio Tecnico.

Si invitano quindi gli installatori a far riferimento ad un professionista qualificato per il dimensionamento dell'intero sistema palco.

Music & Lights declina ogni responsabilità per danni alla struttura o ad altre cose o persone, derivanti da installazione, uso e manutenzione effettuate non in conformità con quanto riportato sul presente manuale di istruzioni, che deve sempre accompagnare il sistema Roadstage.

- 1 - AVVERTENZE E MANUTENZIONE

ATTENZIONE - Leggere attentamente in tutte le sue parti il presente manuale d'istruzioni e conservarlo accuratamente per riferimenti futuri. La conoscenza delle informazioni ed il rispetto delle prescrizioni contenute in questo manuale sono essenziali per garantire la correttezza e la sicurezza delle operazioni di installazione, uso e manutenzione del sistema Roadstage.

- Durante le fasi di montaggio e di smontaggio, assicurarsi che l'area di installazione sia libera da personale non qualificato.
- Tutti gli interventi devono essere sempre e solo effettuati da personale tecnico qualificato.
- Tutte le viti utilizzate per l'installazione dell'unità e le sue parti devono essere assicurate saldamente e non devono essere corrose.
- Tutti gli elementi di montaggio (pianali, gambe, parapetti, scale, morsetti, ecc.) e di installazione devono essere totalmente esenti da qualsiasi deformazione.
- Tutti gli elementi per assemblaggio devono essere controllati prima dell'utilizzo ed è necessario sostituire i materiali non idonei.
- Nel caso in cui il sistema palco sia montato nello stesso luogo e per un lungo periodo di tempo, controllare prima di ogni uso, che tutti gli elementi siano saldamente fissati.
- È necessario verificare periodicamente gli ancoraggi, il serraggio dei bulloni, lo stato delle giunzioni e degli elementi della struttura, in particolare dopo eventi atmosferici di notevole entità.
- La pioggia può causare l'indebolimento della superficie del palco installata quindi, controllare la stabilità prima di ogni uso.

- 2 - DESCRIZIONE SISTEMA



Fig.1

RSP series

Serie RSP, piano di calpestio in multistrato ignifugo ed anti-sdrucchiolo per sistema palco modulare Roadstage, adatto ad uso indoor ed outdoor.

- Realizzati in legno multistrato 12mm
- Disponibili nelle dimensioni 2x1m, 1x1m
- Rivestimento trattato per resistere agli agenti atmosferici
- Profilo dei pannelli realizzato completamente in alluminio
- Portata 500kg/mq (TUV standard)-750 kg/mq (CEE standard)

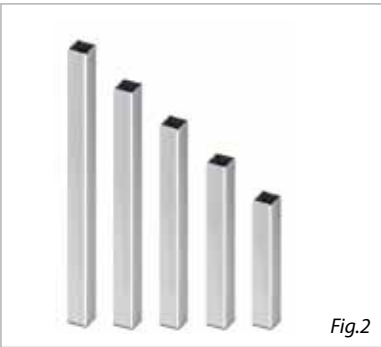


Fig.2

RSSL series

Gamba in alluminio per sistema Roadstage.

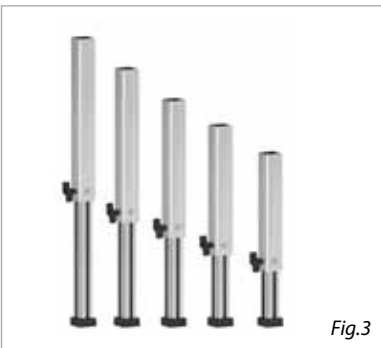


Fig.3

RSTL series

Gamba telescopica in alluminio per sistema Roadstage.



Fig.4

RSA103

Inserto per autolivellamento Roadstage system.

**RSA101**

Clamp per piani di calpestio Roadstage system.

**RSA105**

Clamp per gambe Roadstage system.

**RSA124**

Side-clamp per piani di calpestio Roadstage e Litestage system.

**RSA118**

Clamp per handrail Roadstage system.

**RSH series**

Parapetto in acciaio zincato per palco sistema modulare Roadstage.

**RSA102**

Clamp per montaggio handrail Roadstage system.

**RSSA series**

Scala autolivellante in acciaio zincato per sistema Roadstage.

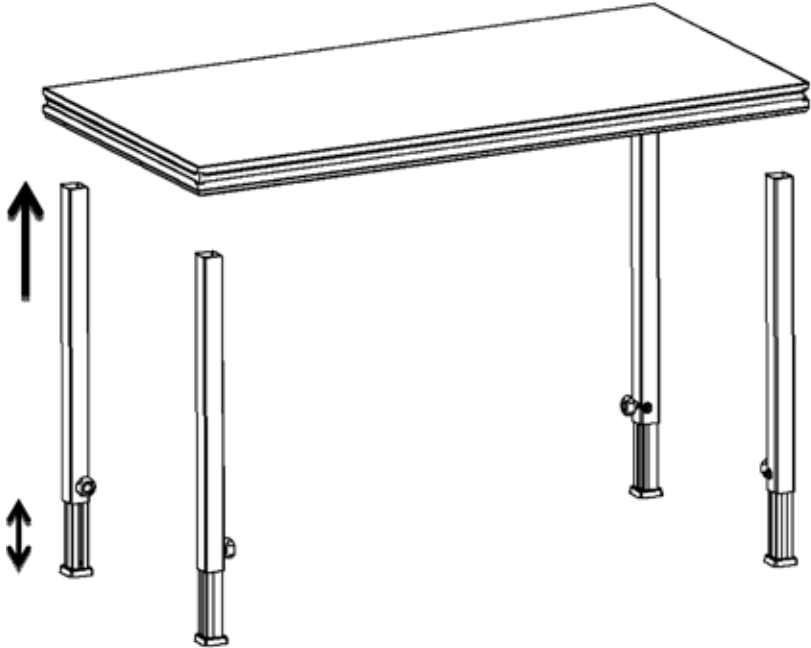
**RSSH**

Parapetto in acciaio zincato per scala sistema Roadstage.

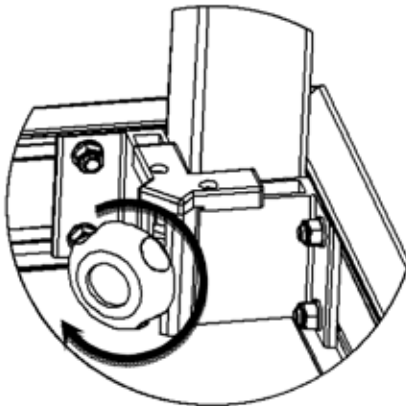
- 3 - SEQUENZA FASI DI MONTAGGIO

PIANALI E GAMBE

- Inserire il profilato delle gambe negli appositi portagambe situati agli angoli del telaio e serrare il bullone mediante la manopola (Fig.13).



Fase 1 - inserire i profilati delle gambe



Fase 2 - avvitare in senso orario per bloccare le gambe

- Avvicinare due moduli Roadstage; inserire l'accessorio ad incastro nel bordo di uno dei due moduli e utilizzare gli accessori clamp per un solido fissaggio (Fig.14).

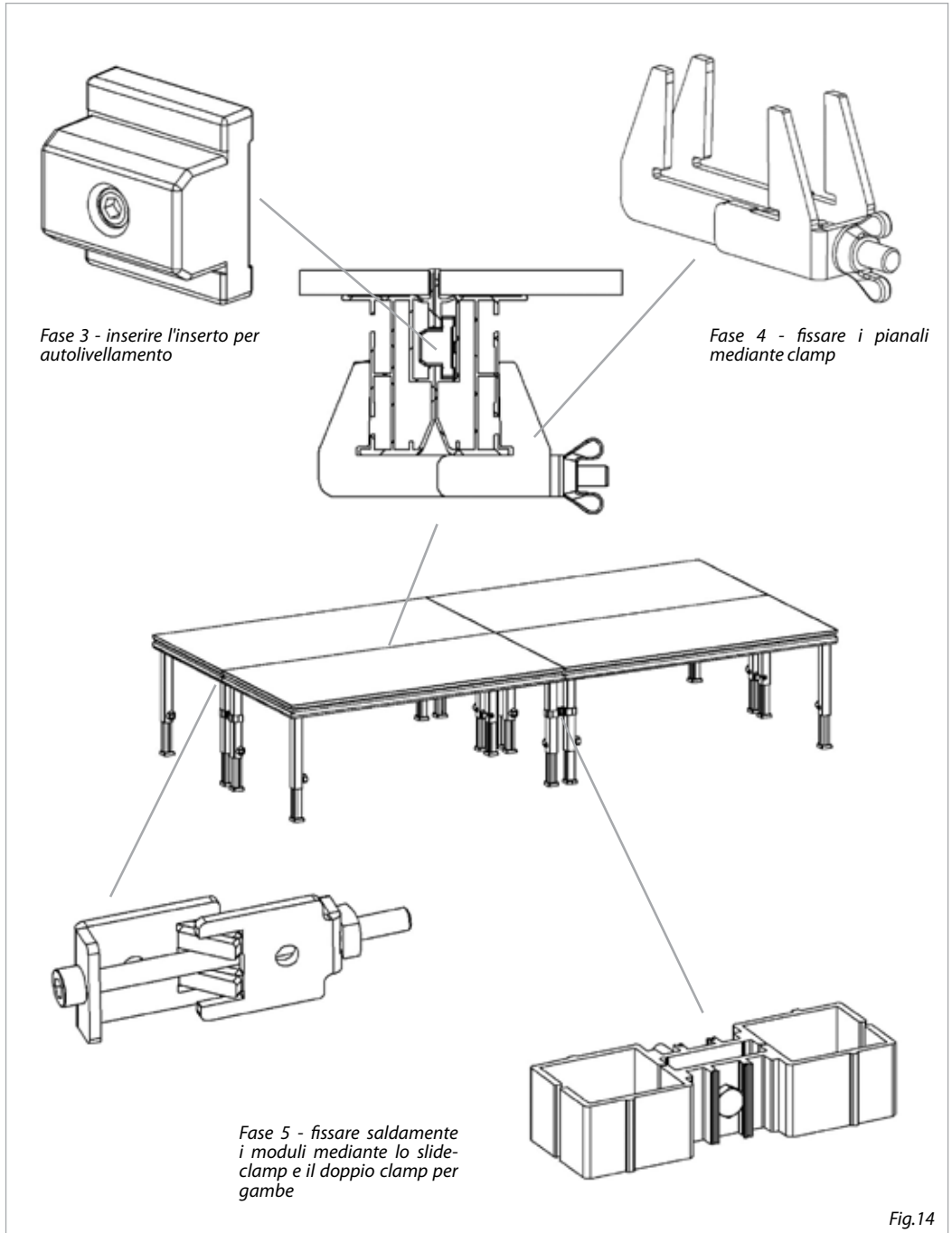


Fig.14

- Avvicinare la scala al modulo roadstage e fissare il relativo parapetto secondo le indicazioni riportate in figura 15.

NOTA - Assicurarsi che la scala abbia caratteristiche dimensionali compatibili con l'altezza palco.

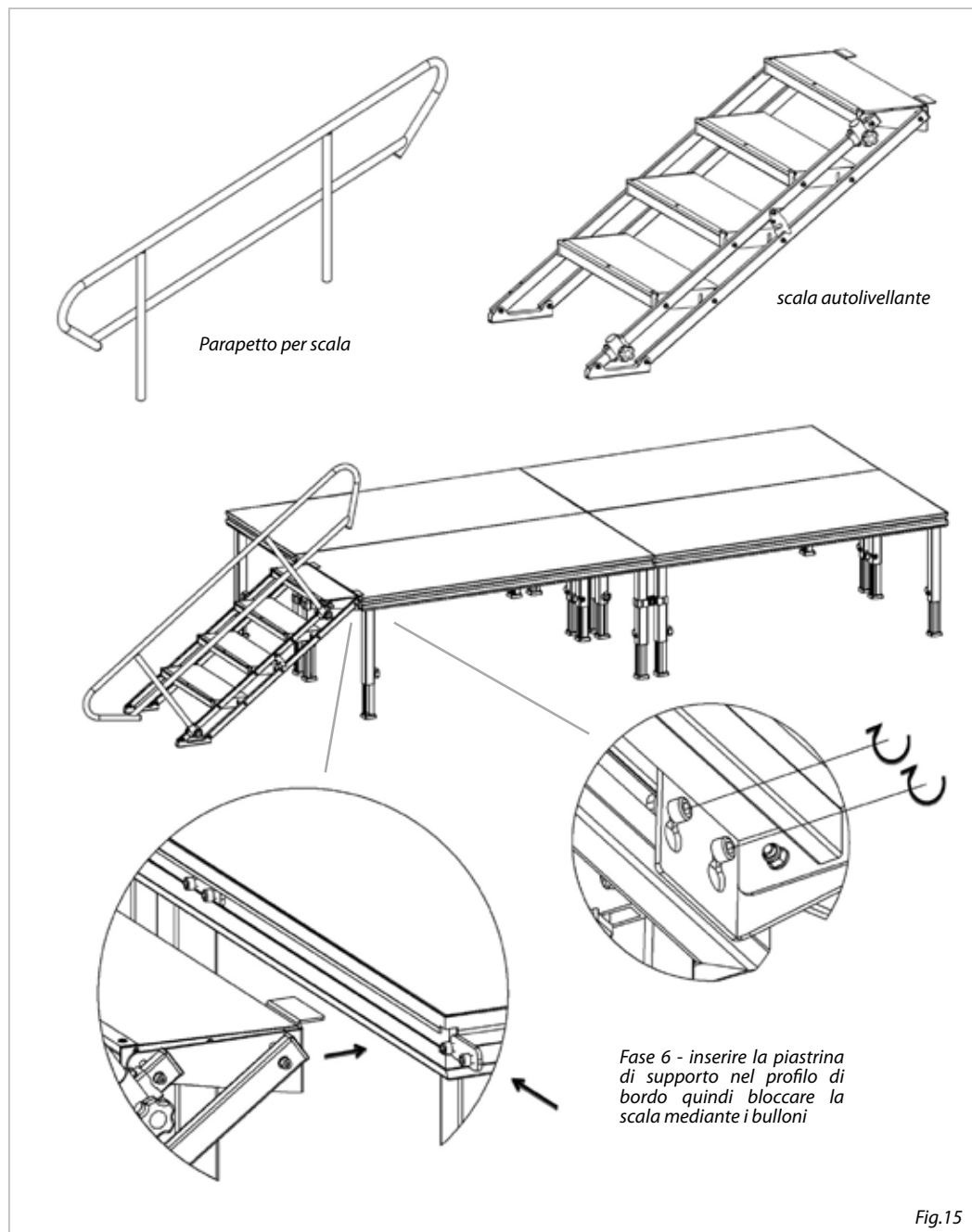


Fig.15

- Montare il parapetto della scala utilizzando l'apposito clamp. Ruotare la manopola per fissare saldamente (Fig.16).

Fase 7 - inserire i tubolari di base del parapetto negli appositi clamp. Effettuare il fissaggio mediante la rotazione della manopola

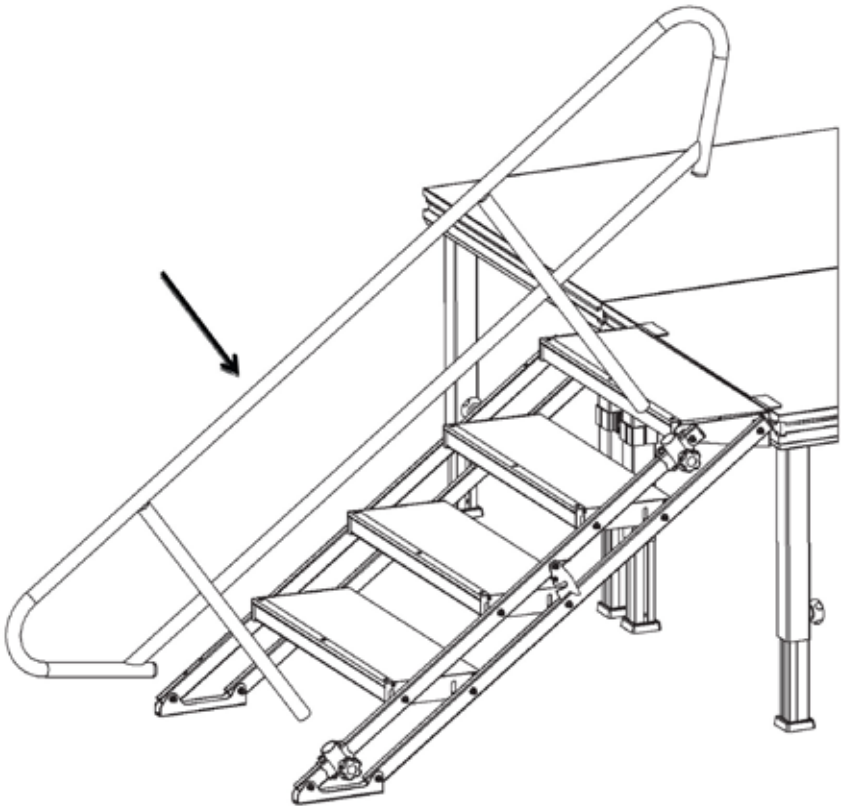
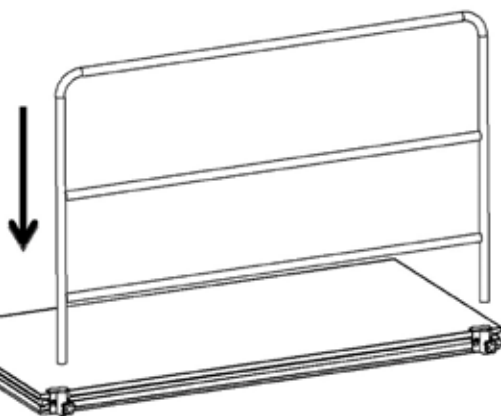
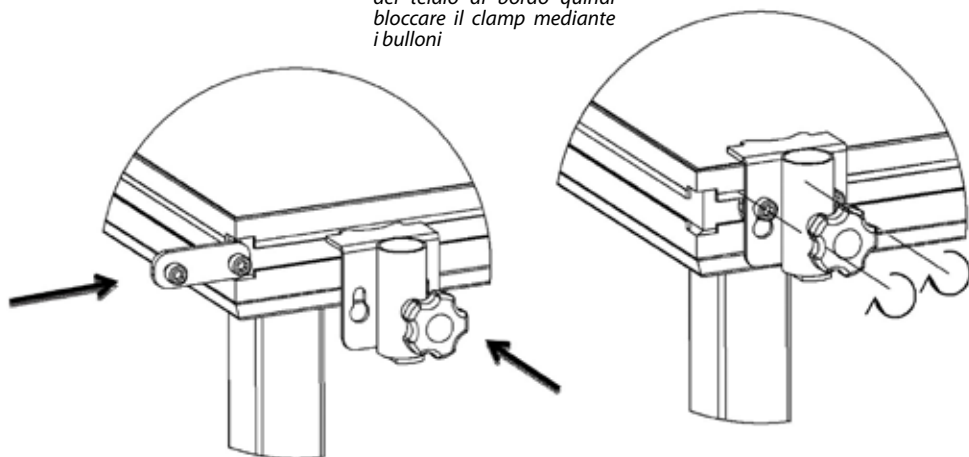


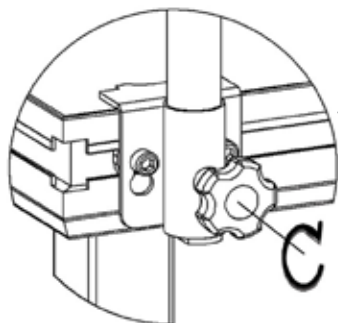
Fig.16

- Per il montaggio dei parapetti è necessario innanzitutto montare il relativo clamp facendo riferimento ai passi indicati in figura 17. Fissare il parapetto al modulo palco mediante rotazione delle manopole.

Fase 8 - inserire la piastrina di supporto nel profilo del telaio di bordo quindi bloccare il clamp mediante i bulloni



Fase 9 - inserire i tubolari di base del modulo parapetto negli appositi clamp. Effettuare il fissaggio mediante la rotazione della manopola



- Per fissare saldamente due parapetti contigui servirsi del clamp rappresentato in figura 18.

*Fase 10 - assicurarsi di fissare
i moduli parapetti mediante
l'apposito clamp*

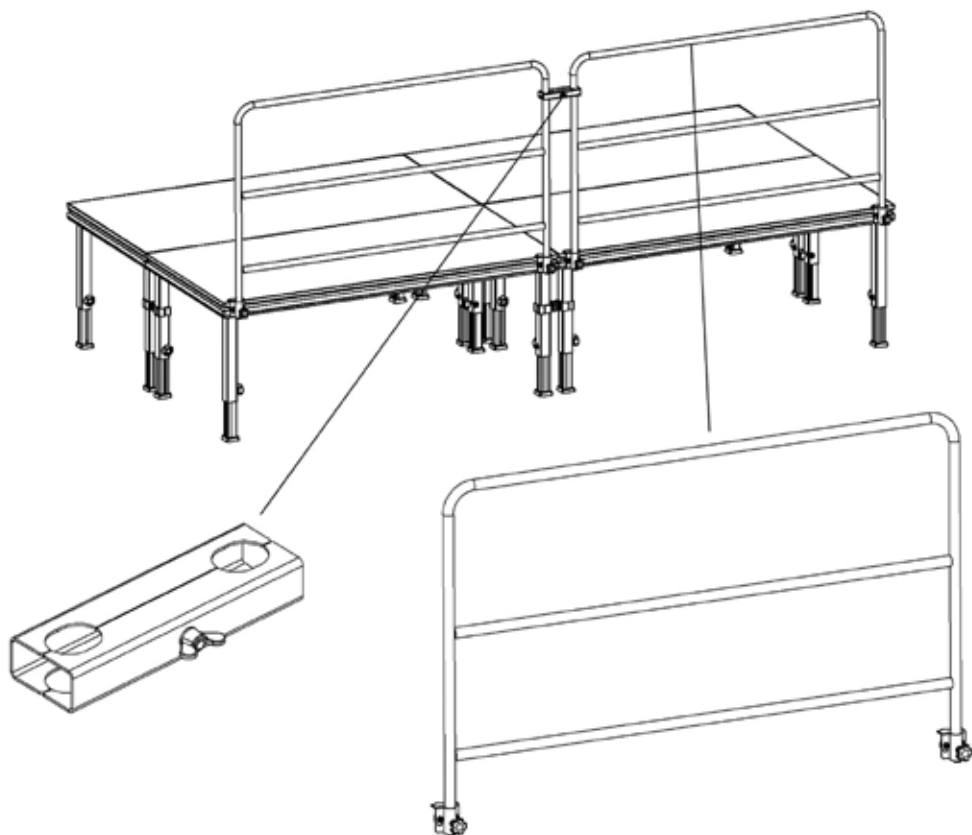


Fig.18

All rights reserved by Music & Lights S.r.l. No part of this instruction manual may be reproduced in any form or by any means for any commercial use.

In order to improve the quality of products, Music&Lights S.r.l. reserves the right to modify the characteristics stated in this instruction manual at any time and without prior notice.

All revisions and updates are available in the 'manuals' section on site www.musiclights.it

INDEX	1 MAINTENANCE AND WARNINGS	3
	2 SYSTEM DESCRIPTION	4
	3 SEQUENCE OF ASSEMBLY STEPS	7

Thank you for having selected a PROTRUSS structure. We wish to remind you that the Roadstage system have a weight-bearing certification.

The aim of this assembly manual is to report the principle phases of assembly and the working set up of the system. The pictures accompanying the text, illustrate the various installation phases. In the event that certain details or sections are not clear, we suggest that you contact our Technical Office.

We therefore ask installers to refer themselves to a qualified professional for the dimensioning of the entire stage system.

Music & Lights disclaims all liability for damage to the structure or to other property or persons deriving from installation, use and maintenance that have not been carried out in conformity with this instruction manual, which must always accompany the Roadstage system.

- 1 - WARNINGS AND MAINTENANCE

ATTENTION - Carefully read this instruction manual in its entirety and keep it safe for future reference. It is essential to know the information and comply with the instructions given in this manual to ensure the fitting is installed, used and serviced correctly and safely. During the set up and dismantling operations make sure the area of the installation place is free from unwanted persons during setup.

- All work must always be carried out by qualified technical personnel.
- All screws used for installing the device and any of its parts should be tightly fastened and should not be corroded.
- Housings, fixations and installation elements (stage, legs, handrail, stairs, clamps etc.) should be totally free from any deformation.
- All construction elements must be verified before their use: faulty materials must be substituted right away.
- In the event the stage is set in one place for an extensive period of time, inspect – prior to each use – whether all legs, stairs and barrier fastenings, as well as clamps connecting legs and platforms are tight enough.
- It is necessary to verify periodically: anchoring points, bolt fastening, joints and structure's elements condition, especially after soon major atmospheric events.
- Rain may cause undermining of the surface the stage is installed on; therefore, the stability of all the legs and their correct support should be checked.

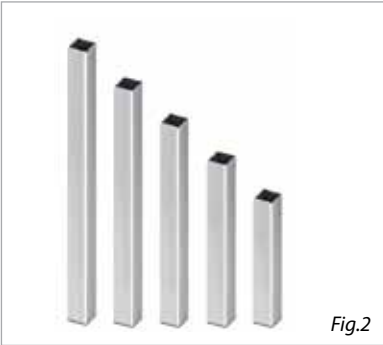
- 2 - SYSTEM DESCRIPTION



RSP series

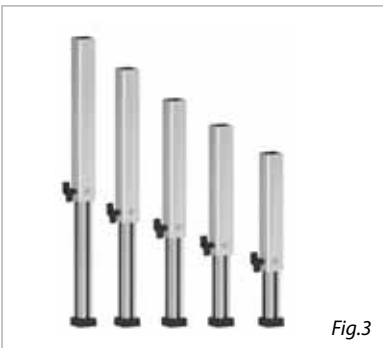
Series RSP, Deck panel in plywood for modular stage system Roadstage series, fireproof and antiskid, suitable for indoor and outdoor applications.

- Made of Carply 12mm
- Available dimensions: 2x1m, 1x1m
- Covering resistant to weathering agents
- Panel frame made of aluminum
- Load capacity 500kg/sqm (TUV standard)-750 kg/sqm (CEE standard)



RSSL series

Set leg in aluminium for Roadstage system.



RSTL series

Telescopic leg in aluminium for Roadstage system.



RSA103

Self leveling insert for Roadstage system.

*Fig.5***RSA101**

Stage deck clamp for Roadstage system.

*Fig.6***RSA105**

Stage leg clamp for Roadstage system.

*Fig.7***RSA124**

Stage deck side clamp for Roadstage and Litestage system.

*Fig.8***RSA118**

Handrail clamp for Roadstage system.

*Fig.9***RSH series**

Galvanized-steel handrail for Roadstage system.



Fig.10

RSA102

Handrail assembly clamp for Roadstage system.



Fig.11

RSSA series

Self-levelling stairs, for Roadstage system.



Fig.12

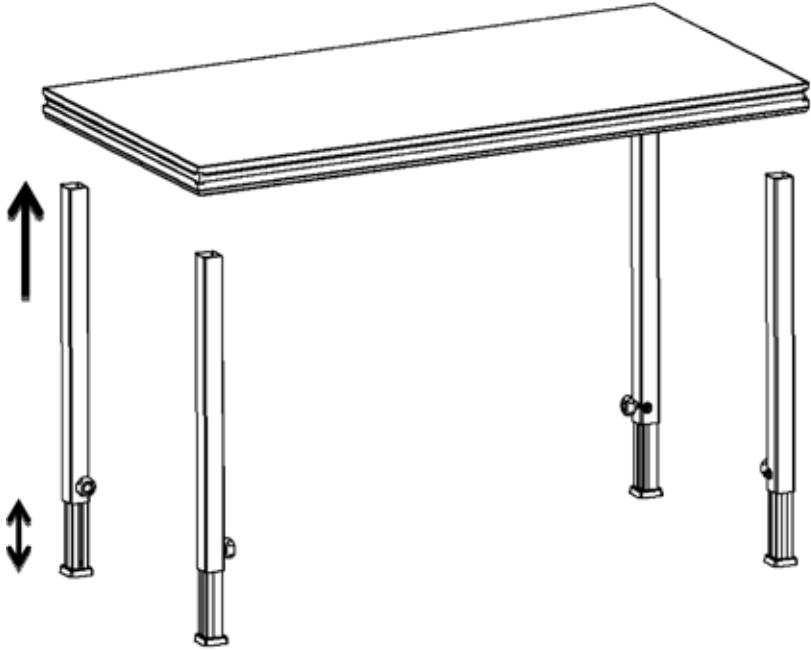
RSSH

Galvanized-steel handrail for Roadstage Stairs.

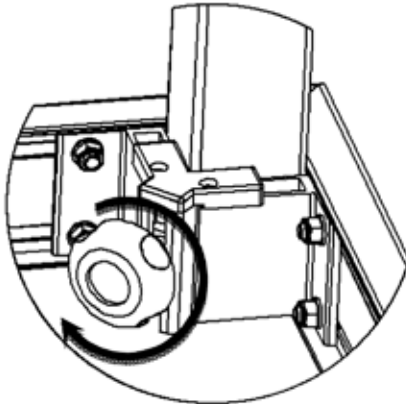
- 3 - SEQUENCE OF ASSEMBLY STEPS

2.1 STAGE AND LEGS

- Insert the profile legs in the appropriate leg located to the corners of the frame and tighten the bolt by the knob (Fig.13).



Fase 1 - Insert the profile legs



Fase 2 - screw clockwise to lock the legs

- Bring together two modules Roadstage; insert the accessory interlocking in the edge of one of the two modules and use the clamp for a solid fixing (Fig.14).

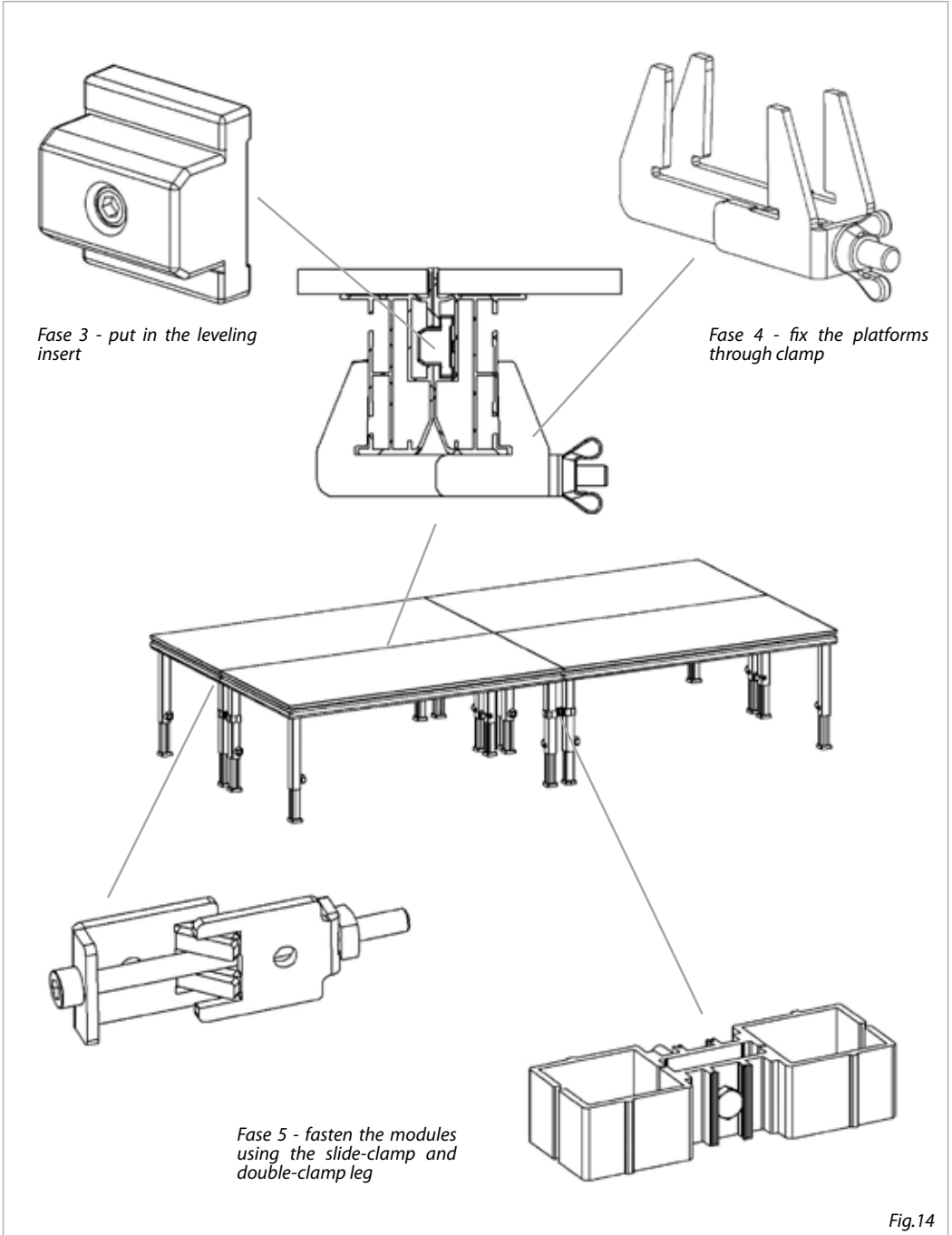


Fig.14

- Bring the scale to the Roadstage module and fix its parapet as indicated in the figure 15.
NOTE - Make sure the scale has dimensional characteristics compatible with the stage height.

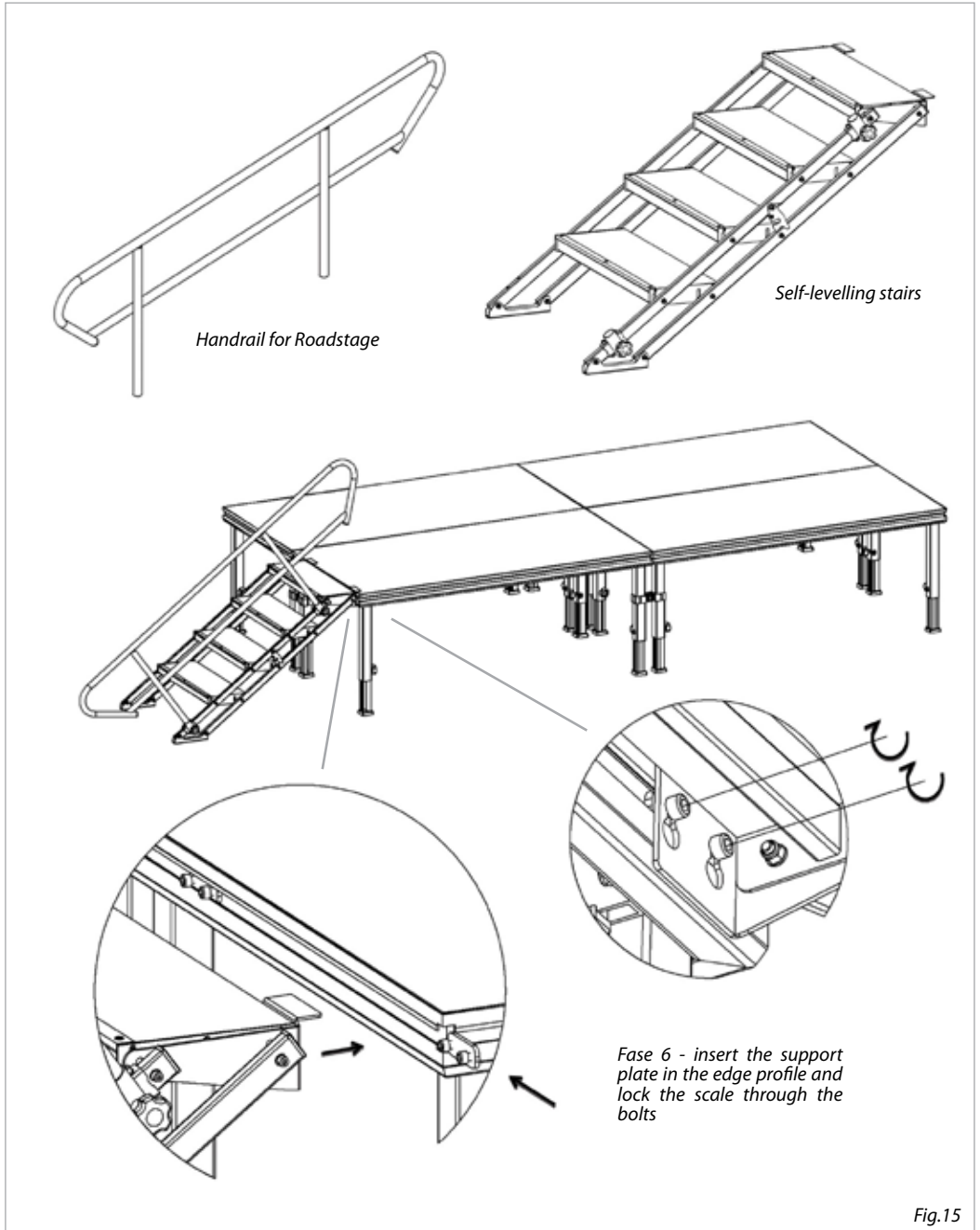


Fig.15

- Mount the parapet of the scale using the appropriate clamp. Turn the knob to fasten securely (Fig.16).

Fase 7 - enter the tubular base of the parapet into the appropriate clamp. Carry out fixing by turning the knob.

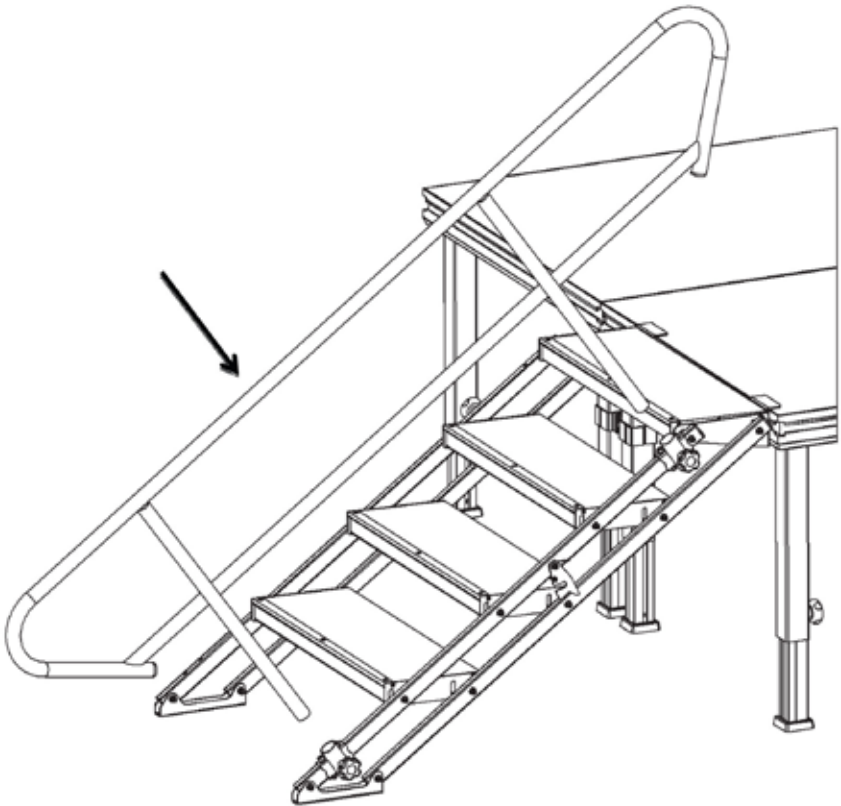
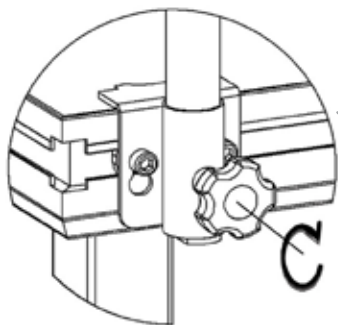
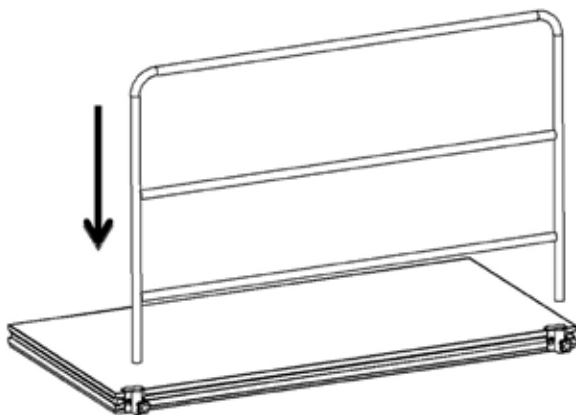
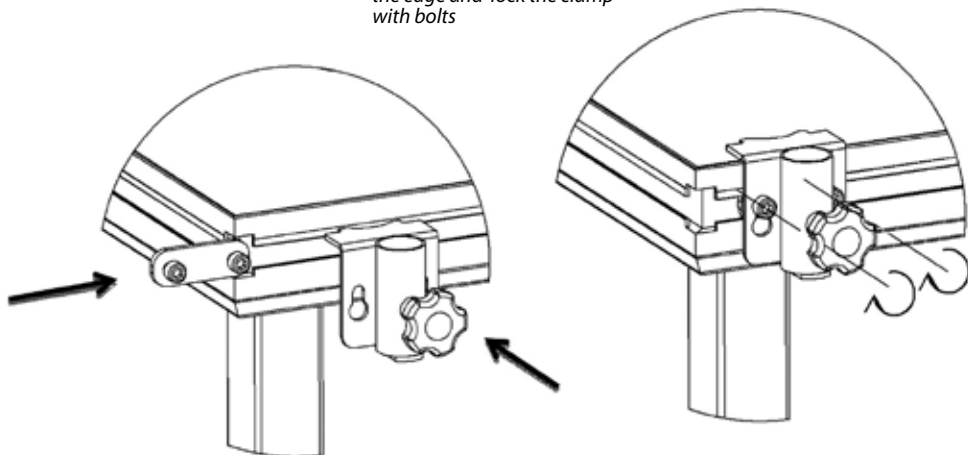


Fig.16

- For mounting handrails you must first install its clamp referring to the steps indicated in the figure 17. Attach the railing of the stage module by turning the knobs.

Fase 8 - insert the support plate in the frame profile of the edge and lock the clamp with bolts



Fase 9 - inserire i tubolari di base del modulo parapetto negli appositi clamp. Effettuare il fissaggio mediante la rotazione della manopola

- To fasten two adjacent handrails use the clamp shown in Figure 18.

*Fase 10 - be sure to secure
the parapets modules using
the special clamp*

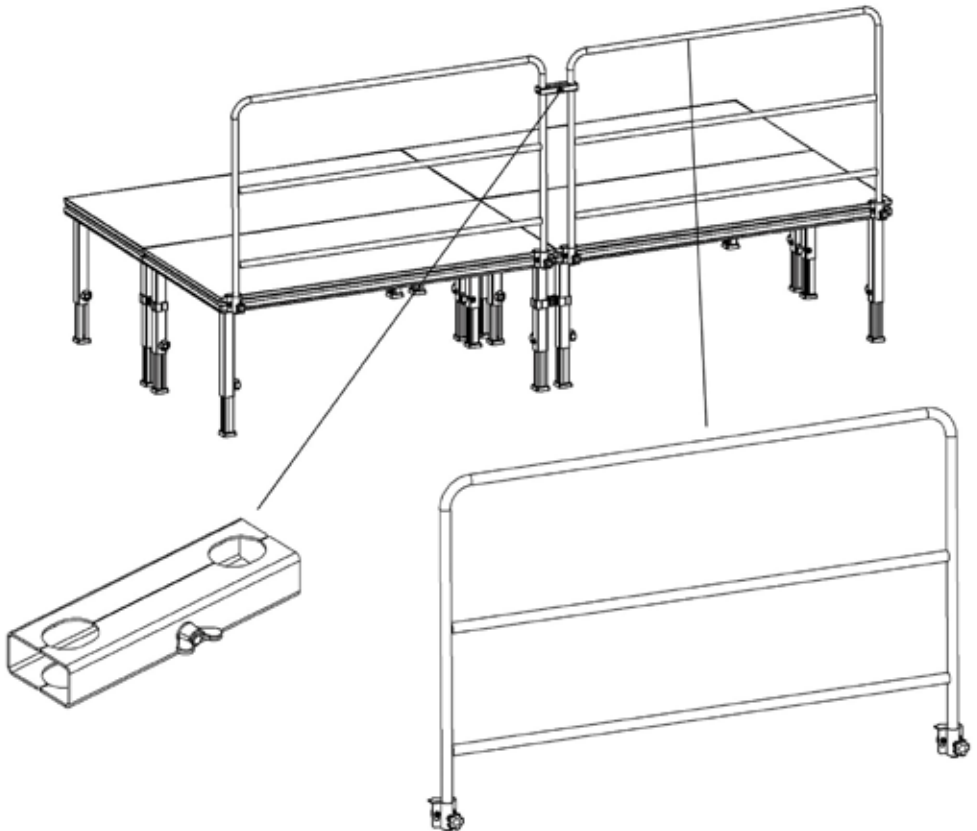
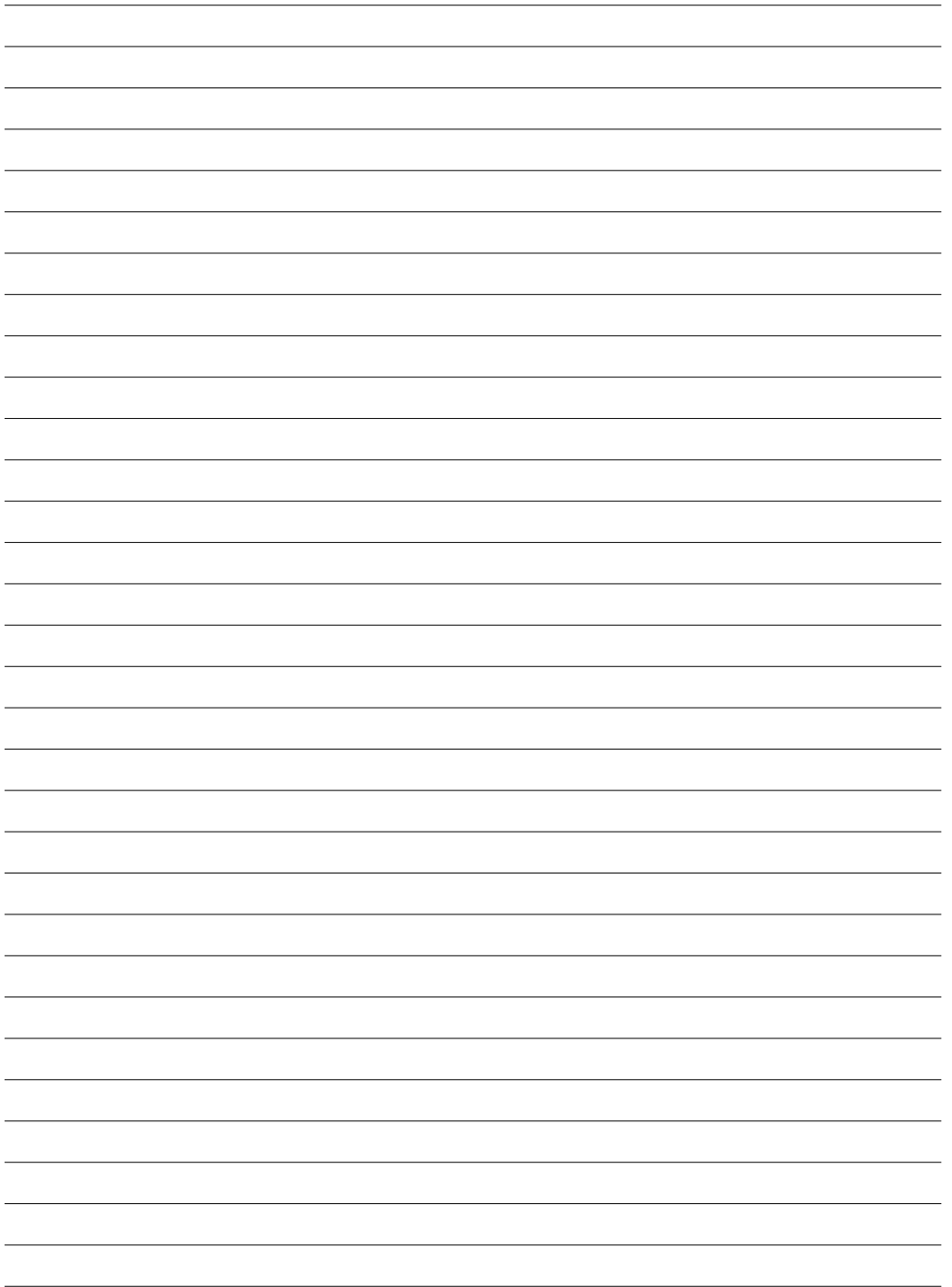


Fig.18



Il prodotto è coperto da garanzia in base alle vigenti normative. Sul sito www.musiclights.it è possibile consultare il testo integrale delle "Condizioni Generali di Garanzia".

Estratto dalle

Condizioni Generali di Garanzia

- *Si prega, dopo l'acquisto, di procedere alla registrazione del prodotto sul sito www.musiclights.it. In alternativa il prodotto può essere registrato compilando e inviando il modulo riportato sul retro.*
- *Sono esclusi i guasti causati da imperizia e da uso non appropriato dell'apparecchio.*
- *La garanzia non ha più alcun effetto qualora l'apparecchio sia stato manomesso.*
- *La garanzia non prevede la sostituzione dell'apparecchio.*
- *Sono escluse dalla garanzia le parti esterne, le lampade, le manopole, gli interruttori e le parti asportabili.*
- *Le spese di trasporto e i rischi conseguenti sono a carico del possessore dell'apparecchio.*
- *A tutti gli effetti la validità della garanzia è avallata unicamente dalla presentazione del certificato di garanzia.*

The guarantee covers the unit in compliance with existing regulations. You can find the full version of the "General Guarantee Conditions" on our web site www.musiclights.it.

Abstract

General Guarantee Conditions

- Please remember to register the piece of equipment soon after you purchase it, logging on www.musiclights.it. The product can be also registered filling in and sending the form available on your guarantee certificate.
- Defects caused by inexperience and incorrect handling of the equipment are excluded.
- The guarantee will no longer be effective if the equipment has been tampered.
- The guarantee makes no provision for the replacement of the equipment.
- External parts, lamps, handles, switches and removable parts are not included in the guarantee.
- Transport costs and subsequent risks are responsibility of the owner of the equipment.
- For all purposes, the validity of the guarantee is endorsed solely on presentation of the guarantee certificate.

Music & LIGHTS®

CERTIFICATO DI GARANZIA GUARANTEE CERTIFICATE

Spett.le
Music&Lights S.r.l.
Via Appia Km 136.200
04020 Itri (LT) Italy

Place Stamp Here
Affrancare

MODEL / MODELLO

SERIAL N° / SERIE N°

Purchased by / Acquistato da

SURNAME / COGNOME

NAME / NOME

ADDRESS / VIA

N.

CITY / CITTA'

ZIP CODE / C.A.P.

PROV.

Dealer's stamp
and signature

Timbro e firma
del Rivenditore

Purchasing date

Data acquisto

FORM TO BE FILLED IN AND MAILED / CEDOLA DA COMPILARE E SPEDIRE

MODEL / MODELLO

SERIAL N° / SERIE N°

Purchased by / Acquistato da

SURNAME / COGNOME

NAME / NOME

ADDRESS / VIA

N.

CITY / CITTA'

ZIP CODE / C.A.P.

PROV.

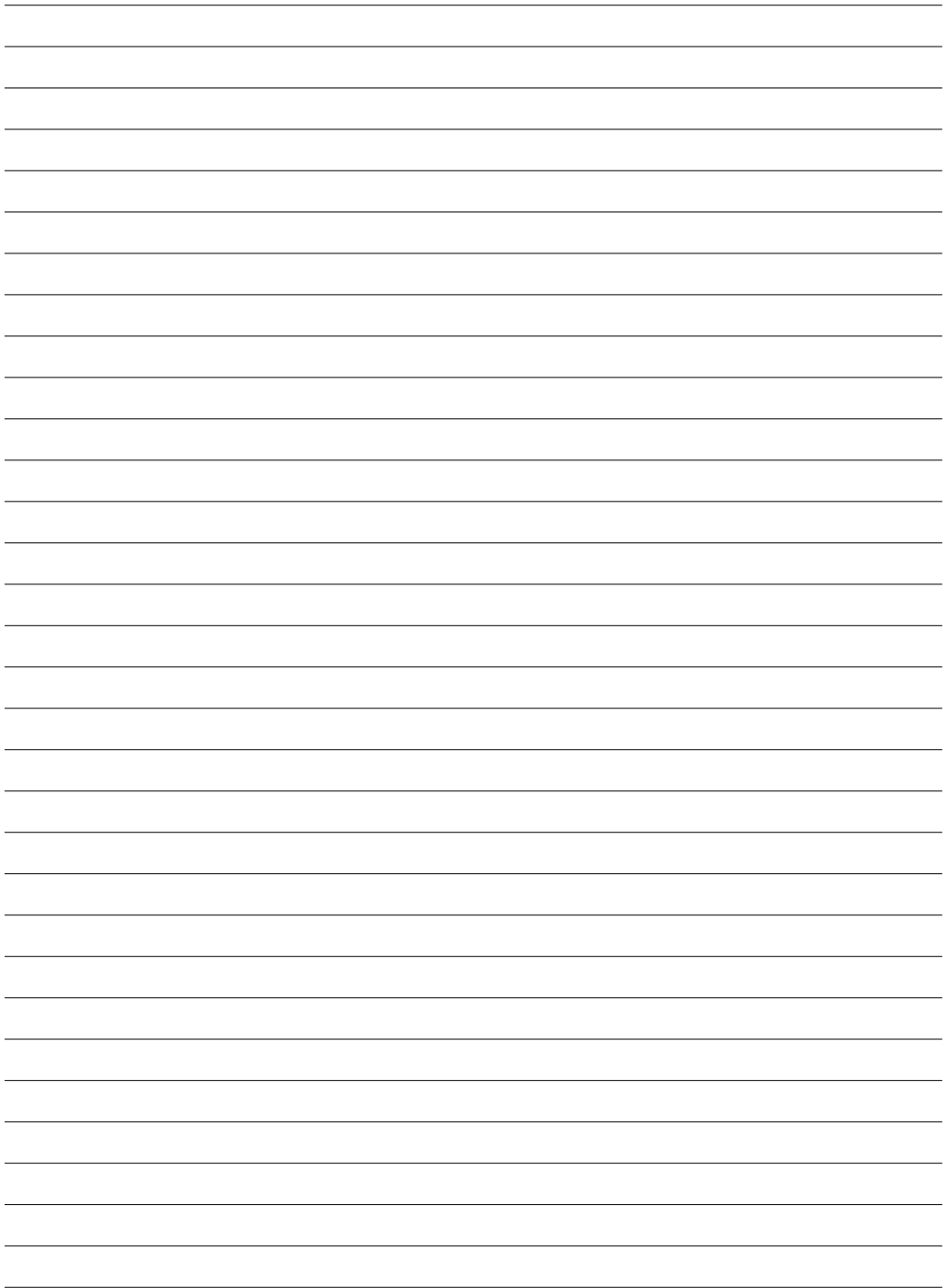
Dealer's stamp
and signature

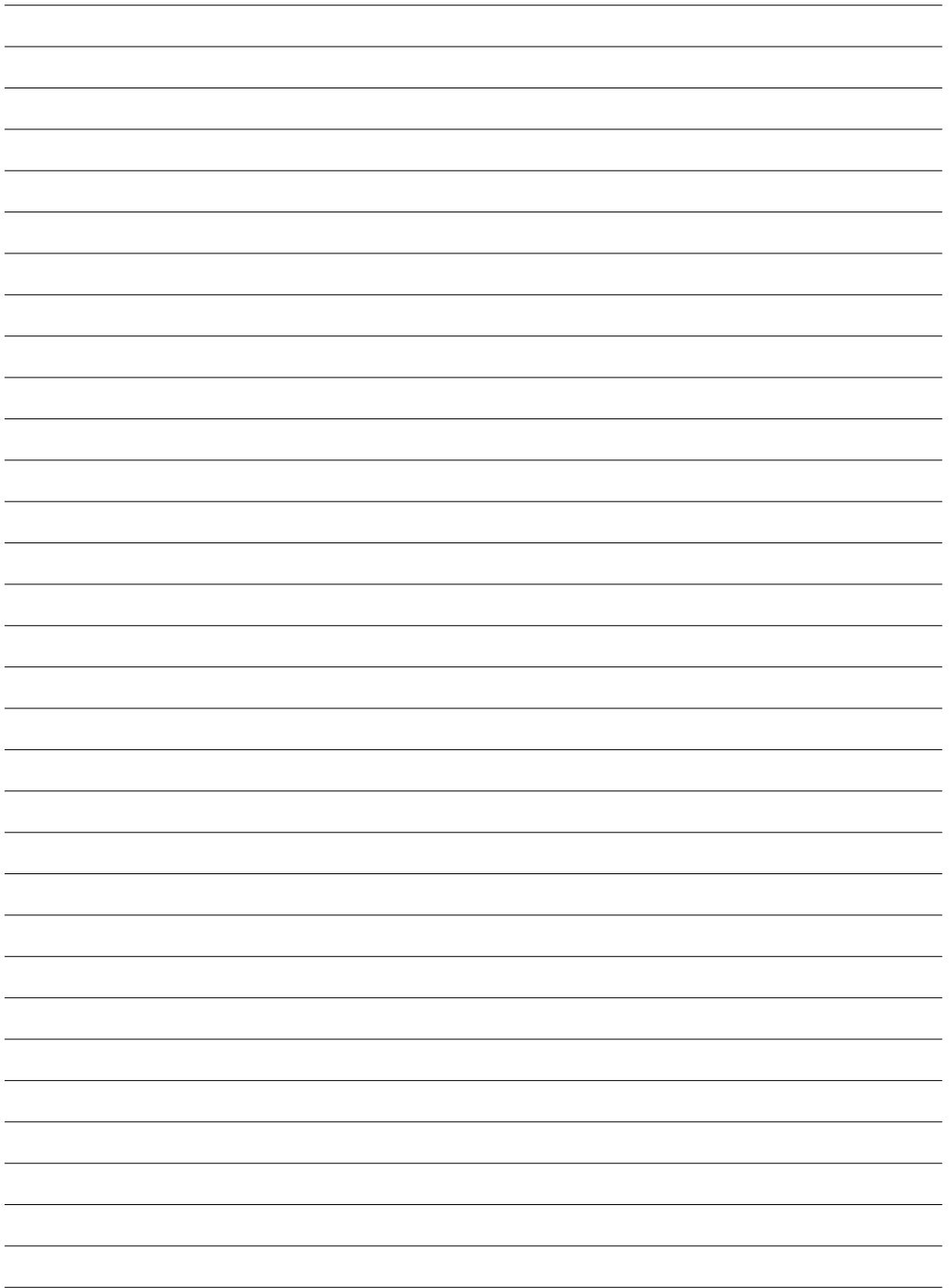
Timbro e firma
del Rivenditore

Purchasing date

Data acquisto

FORM TO BE FILLED IN AND KEPT / CEDOLA DA COMPILARE E CONSERVARE





MUSIC & LIGHTS S.r.l.

Via Appia, km 136,200 - 04020 Itri (LT) - ITALY
Phone +39 0771 72190 - Fax +39 0771 721955

www.musiclights.it - email: info@musiclights.it

ISO 9001:2008 Certified Company



PROTRUSS è un brand di proprietà della Music & Lights S.r.l.

PROTRUSS is a brand of Music & Lights S.r.l. company.

©2016 Music & Lights S.r.l.