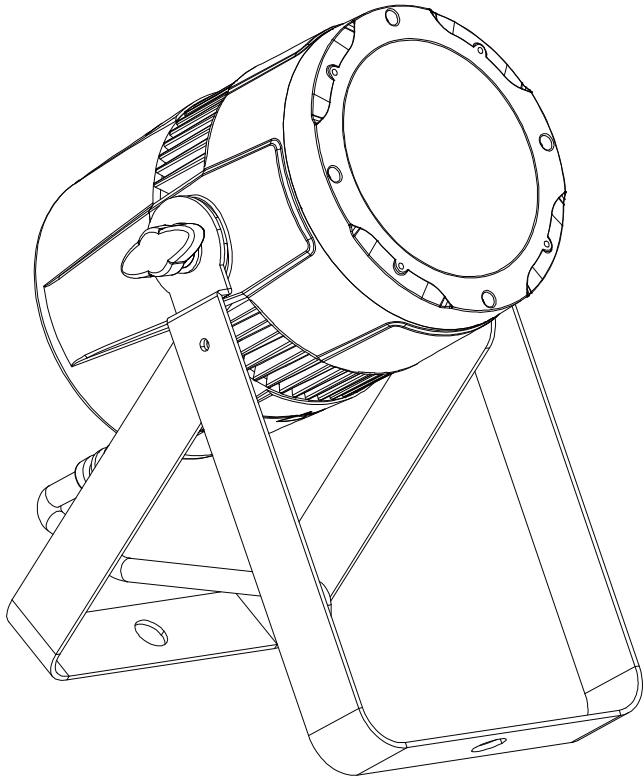


DISPLAYCOBDY

DIFFUSED LIGHT PROJECTOR



MANUALE UTENTE
USER MANUAL

Music & Lights S.r.l. si riserva ogni diritto di elaborazione in qualsiasi forma delle presenti istruzioni per l'uso.
La riproduzione - anche parziale - per propri scopi commerciali è vietata.

Al fine di migliorare la qualità dei prodotti, la Music&Lights S.r.l. si riserva la facoltà di modificare, in qualunque momento e senza preavviso, le specifiche menzionate nel presente manuale di istruzioni. Tutte le revisioni e gli aggiornamenti sono disponibili nella sezione 'Manuali' sul sito www.musiclights.it

INDICE	Sicurezza	
	Avvertenze generali	4
	Attenzioni e precauzioni per l'installazione	4
	Informazioni generali	5
	1 Introduzione	
	1.1 Descrizione	6
	1.2 Specifiche tecniche	6
	1.3 Elementi di comando e di collegamento	8
	2 Installazione	
	2.1 Montaggio	9
	3 Funzioni e impostazioni	
	3.1 Funzionamento	10
	3.2 Impostazione base	10
	3.3 Struttura menu	11
	3.4 Modalità automatica	12
	3.5 Modalità statica	12
	3.6 Modalità Master/Slave	12
	3.7 Collegamento	12
	3.8 Modalità DMX	12
	3.9 Indirizzamento DMX	13
	3.10 Collegamenti della linea DMX	14
	3.11 Costruzione del terminatore DMX	14
	3.12 Canali DMX	15
	3.13 Dimmer	16
	3.14 Back Light	16
	3.15 Informazioni sul dispositivo	16
	3.16 Temperatura	16
	4 Manutenzione	
	4.1 Manutenzione e pulizia del sistema ottico	17
	4.2 Sostituzione fusibile	17
	4.3 Risoluzione dei problemi	17
	Certificato di garanzia	

Contenuto dell'imballo:

- DISPLAYCOBDY
 - Staffa di fissaggio (2pz.)
 - Cavo di alimentazione
 - Manuale utente
-




ATTENZIONE! Prima di effettuare qualsiasi operazione con l'unità, leggere con attenzione questo manuale e conservarlo accuratamente per riferimenti futuri. Contiene informazioni importanti riguardo l'installazione, l'uso e la manutenzione dell'unità.



SICUREZZA

Avvertenze generali

- I prodotti a cui questo manuale si riferisce sono conformi alle Direttive della Comunità Europea e pertanto recano la sigla **CE**.
- Il dispositivo funziona con pericolosa tensione di rete 230V~. Non intervenire mai al suo interno al di fuori delle operazioni descritte nel presente manuale; esiste il pericolo di una scarica elettrica.
- È obbligatorio effettuare il collegamento ad un impianto di alimentazione dotato di un'efficiente messa a terra (apparecchio di Classe I secondo norma EN 60598-1). Si raccomanda, inoltre, di proteggere le linee di alimentazione delle unità dai contatti indiretti e/o cortocircuiti verso massa tramite l'uso di interruttori differenziali opportunamente dimensionati.
- Le operazioni di collegamento alla rete di distribuzione dell'energia elettrica devono essere effettuate da un installatore elettrico qualificato. Verificare che frequenza e tensione della rete corrispondono alla frequenza ed alla tensione per cui l'unità è predisposta, indicate sulla targhetta dei dati elettrici.
- L'unità non per uso domestico, solo per uso professionale.
- Evitare di utilizzare l'unità:
 - in luoghi soggetti a vibrazioni, o a possibili urti;
 - in luoghi a temperatura superiore ai 40°C.
- Evitare che nell'unità penetrino liquidi infiammabili, acqua o oggetti metallici.
- Non smontare e non apportare modifiche all'unità.
- Tutti gli interventi devono essere sempre e solo effettuati da personale tecnico qualificato. Rivolgersi al più vicino centro di assistenza tecnica autorizzato.
- Se si desidera eliminare il dispositivo definitivamente, consegnarlo  per lo smaltimento ad un'istituzione locale per il riciclaggio.

Attenzioni e precauzioni per l'installazione

- Se il dispositivo dovesse trovarsi ad operare in condizioni differenti da quelle descritte nel presente manuale, potrebbero verificarsi dei danni; in tal caso la garanzia verrebbe a decadere. Inoltre, ogni altra operazione potrebbe provocare cortocircuiti, incendi, scosse elettriche, rotture etc.
- Prima di iniziare qualsiasi operazione di manutenzione o pulizia sull'unità togliere la tensione dalla rete di alimentazione.
- È assolutamente necessario proteggere l'unità per mezzo di una fune di sicurezza. Nell'eseguire qualsiasi intervento attenersi scrupolosamente a tutte le normative (in materia di sicurezza) vigenti nel paese di utilizzo.
- Installare l'unità in un luogo ben ventilato.
- Mantenere i materiali infiammabili ad una distanza di sicurezza dall'unità.
- I filtri, le lenti o gli schermi ultravioletti se danneggiati possono limitare la loro efficienza.
- I LED devono essere sostituiti se danneggiati o termicamente deformati.
- Non guardare direttamente il fascio luminoso. Tenete presente che i veloci cambi di luce possono provocare attacchi d'epilessia presso persone fotosensibili o epilettiche.
- Non toccare l'alloggiamento del prodotto quando è in funzione perché potrebbe essere molto caldo.

INFORMAZIONI GENERALI

Spedizioni e reclami

Le merci sono vendute “franco nostra sede” e viaggiano sempre a rischio e pericolo del distributore/cliente. Eventuali avarie e danni dovranno essere contestati al vettore. Ogni reclamo per imballi manomessi dovrà essere inoltrato entro 8 giorni dal ricevimento della merce.

Garanzie e resi

Il prodotto è coperto da garanzia in base alle vigenti normative. Sul sito www.musiclights.it è possibile consultare il testo integrale delle “Condizioni Generali di Garanzia”. Si prega, dopo l’acquisto, di procedere alla registrazione del prodotto sul sito www.musiclights.it. In alternativa il prodotto può essere registrato compilando e inviando il modulo riportato alla fine del manuale. A tutti gli effetti la validità della garanzia è avallata unicamente dalla presentazione del certificato di garanzia. Music & Lights constata tramite verifica sui resi la difettosità dichiarata, correlata all’appropriato utilizzo, e l’effettiva validità della garanzia; provvede quindi alla riparazione dei prodotti, declinando tuttavia ogni obbligo di risarcimento per danni diretti o indiretti eventualmente derivanti dalla difettosità.

- 1 - INTRODUZIONE

1.1 DESCRIZIONE

DISPLAYCOBDY è la versione compatta del popolare STUDIOCOBCW, racchiude tutte le sue migliori caratteristiche in una struttura ultra-compatta; è ideale per installazioni commerciali e per luoghi al coperto. Grazie alla sua compattezza e alle sue caratteristiche, si candida come un nuovo standard sul mercato nel campo dei proiettori a luce diffusa. Questo eccezionale dispositivo nasce dall'interazione tra tecnologia Chip On Board ed una nuova soluzione ottica, studiata per massimizzare l'efficienza e garantire performance senza precedenti.

DISPLAYCOBDY ospita una sorgente COB CREE da 45W 5000K che in combinazione ad uno speciale riflettore parabolico in alluminio sviluppa una proiezione omogenea a 60°, ad alta luminosità, anche in proiezioni a cortissimo raggio. DISPLAYCOBDY è un progetto sviluppato per il mercato professionale, offrendo una nuova tecnologia dimmer con rampa super-lineare ed anti-flickering per qualsiasi camera, con regolazione di frequenza dall'interfaccia utente.

La totale silenziosità di funzionamento rende DISPLAYCOBDY idoneo anche in ambienti sensibili al rumore o in applicazioni con un gran quantitativo di proiettori. La gamma accessori per DISPLAYCOBDY si compone di bandiere paraluce, filtri porta-gelatine, e filtri ottici per raggiungere anche angoli di proiezione di 30° e 15°.

DISPLAYCOBDY è un proiettore versatile ed ultracompatto, utilizzabile in qualsiasi applicazione come esibizioni, teatro, film e Tv, studi fotografici, musei, chiese e applicazioni commerciali.

1.2 SPECIFICHE TECNICHE

Sorgente luminosa e ottica

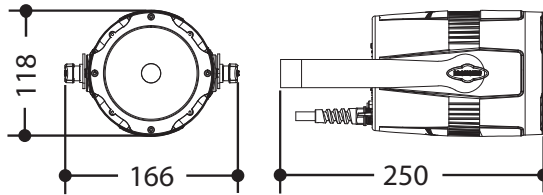
- 1x45W COB CREE Cold White LED 5000K ad alta resa luminosa
- Lux @ 3 m: 299,3 lux (60°)
- Flux: 1841 lm - 35,9 lm/W
- CRI: >97
- Diodi LED ad alta efficienza, con colori più vividi e minore assorbimento energetico delle lampade tradizionali
- Angolo di proiezione: 60° (30° e 15° accessori)
- Angolo di campo: 80°
- Riflettore parabolico dicroico
- Durata media diodi LED: >50.000 ore

Funzionamento ed elettronica

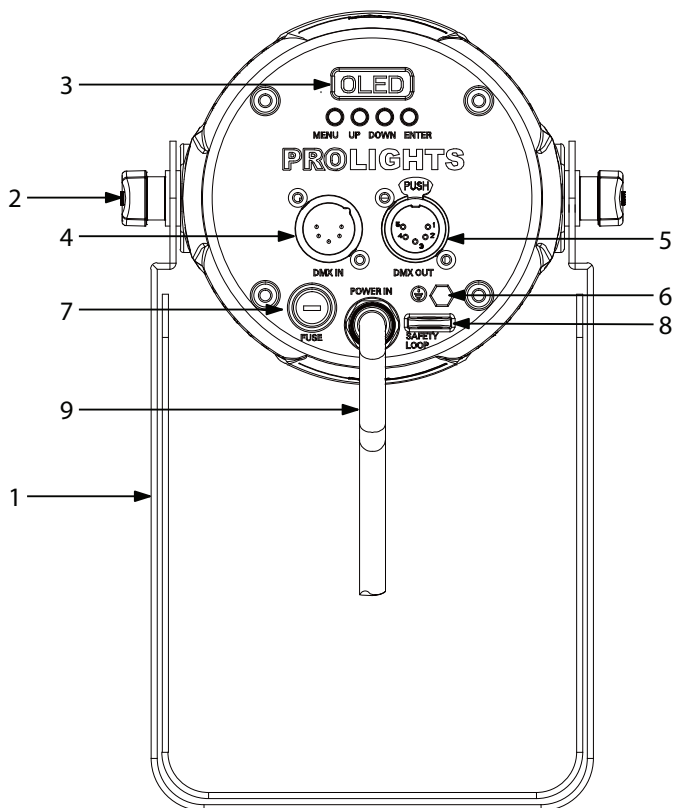
- Diverse configurazioni DMX disponibili (1, 2, 5 canali) per controllo avanzato o semplificato
 - 1 canale: Dimmer
 - 2 canali: Dimmer, Strobe
 - 5 canali: Dimmer, Strobe, Auto Programs, Auto Speed, Dimmer Speed
- Interfaccia di controllo mediante display black OLED per esecuzione dei programmi automatici, scelta dei colori statici, calibrazione preset colori
- Regolazione curva dimmer: 4 configurazioni selezionabili
- Modalità Automatica: programmi automatici preimpostati con regolazione velocità
- Modalità manuale: regolazione manuale di dimmer e strobo
- Modalità Master/Slave con più unità collegate
- Passaggio lineare "step less" dei valori sui canali DMX
- Operazioni Flicker-free (da 400Hz a 25kHz selezionabili dall'interfaccia utente)

Corpo e alimentazione

- Raffreddamento a convezione naturale dell'aria, senza ventole
- Corpo in alluminio ad alta resistenza progettato per facilitare la dissipazione termica
- Grado di isolamento: IP20
- Connessioni di segnale Input/output: XLR 5p
- Predisposizione per accessori: filtro ottico 30° e 15°, telaio porta gelatine, bandiere paraluce
- Doppia staffa per il fissaggio in sospensione e per il posizionamento del proiettore da terra
- Alimentazione: 100-240V 50/60Hz
- Condizioni di esercizio: -20/40 °C
- Consumo ad emissione massima: 54W
- Peso: 1,85 kg
- Dimensioni (LxAxP): 166x118x250 mm

*Disegno tecnico**Fig.1*

1.3 ELEMENTI DI COMANDO E COLLEGAMENTI



Pannello Posteriore

Fig.2

1. STAFFA DI MONTAGGIO
2. VITE DI FISSAGGIO per la staffa di montaggio
3. PANNELLO DI CONTROLLO con display e 4 pulsanti per accesso e gestione delle diverse funzioni
4. DMX IN (XLR a 5 poli):
1 = massa, 2 = DMX -, 3 = DMX +, 4 N/C, 5 N/C
5. DMX OUT (XLR a 5 poli):
1 = massa, 2 = DMX -, 3 = DMX +, 4 N/C, 5 N/C
6. GND POINT usato per la messa a terra del dispositivo
7. PORTAFUSIBILE: sostituire un fusibile difettoso solo con uno dello stesso tipo (T1/250V)
8. SAFETY EYE per l'aggancio al cavo di sicurezza.
9. CAVO DI ALIMENTAZIONE con spina Shuko (100-240V~/50-60Hz).

- 2 - INSTALLAZIONE

2.1 MONTAGGIO

Il DISPLAYCOBDY può essere collocato su un piano solido. Inoltre, grazie alle possibilità di fissaggio sulla doppia staffa (fig.3), l'unità può essere montata anche a testa in giù, su una traversa. Per il fissaggio occorrono dei supporti robusti per il montaggio. L'area di collocazione deve avere una stabilità sufficiente e supportare almeno 10 volte il peso dell'unità.

Inoltre assicurarsi di rispettare tutte le avvertenze in materia di sicurezza.

- Fissare il proiettore attraverso l'apposita staffa (1) ad una collocazione idonea.
- È assolutamente necessario assicurare il proiettore contro la caduta utilizzando un cavo di sicurezza: in particolare collegare il cavo in un punto adatto in modo che la caduta del proiettore non possa superare i 20 cm.
- Orientare il proiettore intervenendo, se necessario, sulla vite di fissaggio (2).

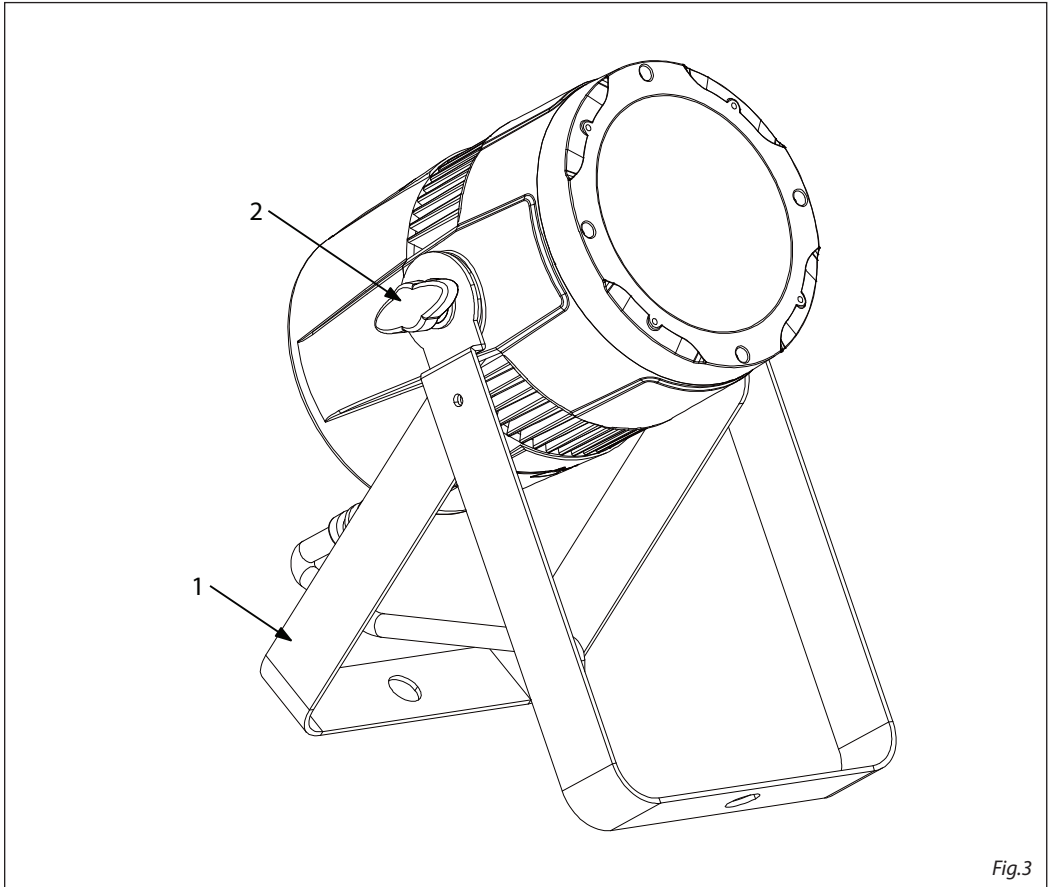


Fig.3

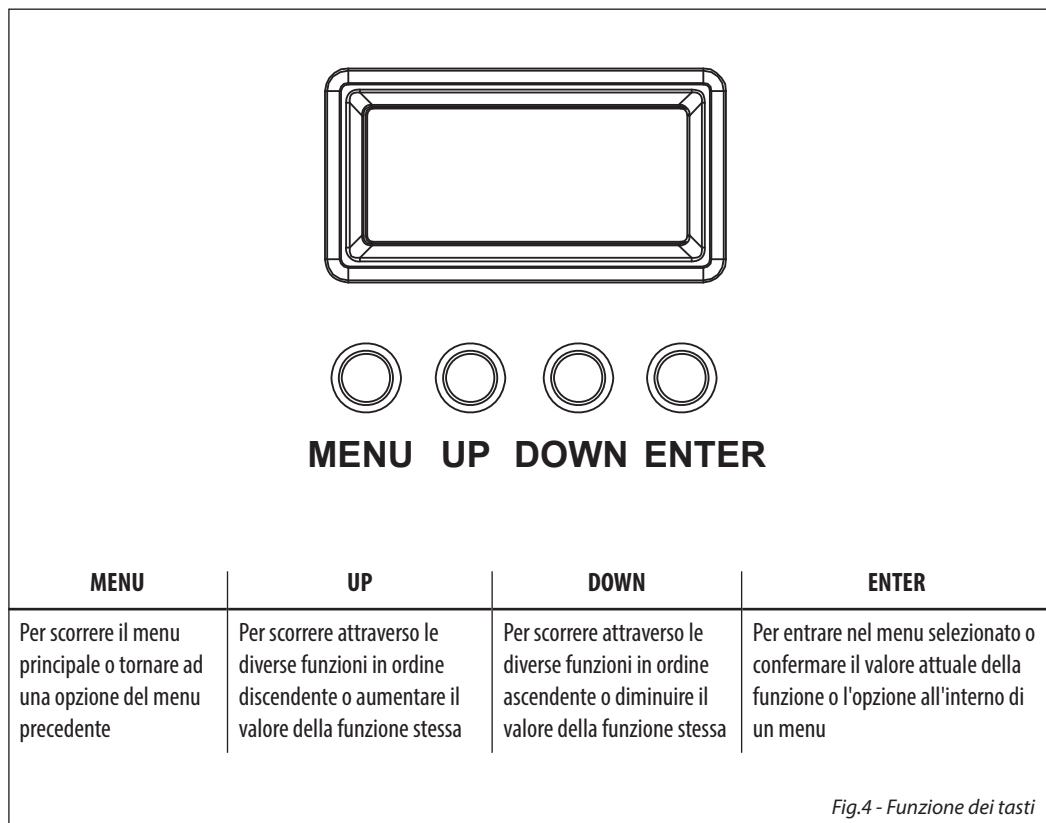
- 3 - FUNZIONI E IMPOSTAZIONI

3.1 FUNZIONAMENTO

Per accendere il DISPLAYCOBDY, inserire la spina del cavo di alimentazione in una presa di rete (100-240V~/50-60Hz). L'unità può essere comandata da un'unità DMX di comando luce oppure svolgere autonomamente il suo programma. Per spegnere il DISPLAYCOBDY, staccare la spina dalla presa di rete. Per maggiore comodità è consigliabile collegare l'unità con una presa comandata da un interruttore.

3.2 IMPOSTAZIONE BASE

Il DISPLAYCOBDY dispone di un black OLED display e 4 pulsanti per accesso alle funzioni del pannello di controllo (fig.4).



3.3 STRUTTURA MENU

	MENU (LEVEL 1)	(LEVEL 2)	(LEVEL 3)	REMARK
1	Auto Show < Auto1 >	Auto Show < Auto 1 > < Auto 2 > < Auto 3 >	Speed < 100 > < 100 > < 100 >	Selects 1 of 3 auto programs Sets auto program speed (slow to fast)
2	Static	Static < Dimmer > < Strobe >	Dimmer < 255 > Strobe < 0 >	
3	Dimmer Curve < Square law >	Dimmer curve < Linear > < S-Curve > < Square Law > < Inverse Square Law >		Default: Square Law
4	Dimmer Speed < Auto >	Dimmer Speed < Auto > < Fast > < Medium > < Slow >		Default: Auto Auto: Dimmer speed Auto DIM 1: Dimmer speed fast 0.8 s DIM 2: Dimmer speed medium 1.6 s DIM 3: Dimmer speed slow 2.4 s
5	Back Light < On >	Back Light < On > < 10 s > < 20 s > < 30 s >		Default: On On: background light always On 10 s: Off after 10 seconds 20 s: Off after 20 seconds 30 s: Off after 30 seconds
6	Information	Fix Hours < 9999 H > Version < V1.0 >		Fixture running time 0-9999H Version number
7	DMX Address < 001 >	Address < 508 >		DMX address - Default: 001
8	DMX Channel < 5Ch >	Channel < 1Ch > < 2Ch > < 5Ch >		DMX Channel mode Default: 5Ch
9	Master/Slave Mode < Slave >	Master/Slave Mode < Master > < Slave >		
10	LED Frequency < 1200Hz >	LED Frequency < 600Hz > < 1200Hz > < 2000Hz >	< 4000Hz > < 6000Hz > < 40KHz >	Default: 1200Hz
11	Installation	Installation < On > < Off >		Default: Off
12	Temperature < 48 °C >			

3.4 MODALITÀ AUTOMATICA

Se alla presa DMX non è presente alcun segnale di comando DMX, l'unità può svolgere il suo programma Show autonomamente:

- Premere il tasto MENU fino a quando sul display non appare **Auto Show**, quindi premere il tasto ENTER per confermare la scelta.
- Premere il tasto UP/DOWN per scorrere al programma desiderato **Auto 1-Auto 3**, e premere il tasto ENTER per confermare la scelta. Impostare il valore **0-100** della velocità di esecuzione **Speed**.

L'unità entrerà in modalità automatica mandando in esecuzione il programma selezionato

NOTA - I programmi **Auto 1-Auto 3** sono completamente pre-programmati e non possono essere modificati. Nella modalità automatica l'unità è MASTER.

3.5 MODALITÀ STATICA

L'unità consente di creare delle configurazioni che possono essere impostate attraverso la seguente procedura:

- Per entrare nella modalità static, premere il tasto MENU ripetutamente fino a quando sul display non appare **Static**, quindi premere ENTER per confermare.
- Attraverso i tasti UP/DOWN selezionare **Dimmer** o **Strobe** e premere il tasto ENTER per confermare la funzione desiderata.
- Impostare i valori (**000 - 255**), attraverso i tasti UP/DOWN, quindi premere il tasto ENTER per confermare.
- Premere il tasto MENU per tornare indietro o attendere alcuni secondi per uscire dal menu di impostazione.

3.6 MODALITÀ MASTER/SLAVE

Questa modalità consente di collegare in linea più unità DISPLAYCOBDY senza un controller. La prima unità sarà impostata come master e le altre funzioneranno come slave con lo stesso effetto.

- Premere il tasto MENU fino a quando sul display non appare **Master/Slave**, quindi premere il tasto ENTER per confermare la scelta.
- Premere il tasto UP/DOWN e selezionare **Slave** per impostare le unità come slave.
- Sull'unità MASTER selezionare il programma desiderato come indicato nel paragrafo 3.4
- Servirsi dei connettori DMX del DISPLAYCOBDY e di un cavo XLR per formare una catena di unità. In certe condizioni e lunghezze si consiglia di effettuare una terminazione come mostrato a pagina 14.

3.7 COLLEGAMENTO

1. Collegare l'uscita DMX OUT dell'unità principale con l'ingresso DMX IN della prima unità secondaria servendosi di un cavo XLR a 5 poli.
2. Collegare l'uscita DMX OUT della prima unità secondaria con l'ingresso DMX IN della seconda unità secondaria ecc.

3.8 MODALITÀ DMX

- Per poter entrare nella modalità DMX, premere il tasto MENU fino a quando sul display non appare **1 Ch**, **2 Ch** o **5 Ch**, quindi premere ENTER per confermare.
- Utilizzare i tasti UP/DOWN per impostare l'indirizzo DMX desiderato **001 - 512**. Tenere premuto per lo scorrimento veloce.
- Premere ENTER per confermare.

Le tabelle a pagina 15 indicano le modalità di funzionamento e i relativi valori DMX. Come interfaccia DMX, l'unità possiede dei contatti XLR a 5 poli.

3.9 INDIRIZZAMENTO DMX

Per poter comandare il DISPLAYCOBDY con un'unità di comando luce, occorre impostare l'indirizzo di start DMX per il primo canale DMX.

Se, per esempio, sull'unità di comando è previsto l'indirizzo 33 per comandare la funzione del primo canale DMX, si deve impostare sul DISPLAYCOBDY l'indirizzo di start 33. Le altre funzioni del pannello saranno assegnate automaticamente agli indirizzi successivi.

Segue un esempio con indirizzo 33 di start:

Numero canali DMX	Indirizzo di start (esempio)	Indirizzo DMX occupati	Prossimo indirizzo di start possibile per unità n°1	Prossimo indirizzo di start possibile per unità n°2	Prossimo indirizzo di start possibile per unità n°3
1	33	33-35	36	39	42
2	33	33-34	35	37	39
5	33	33-37	38	43	48

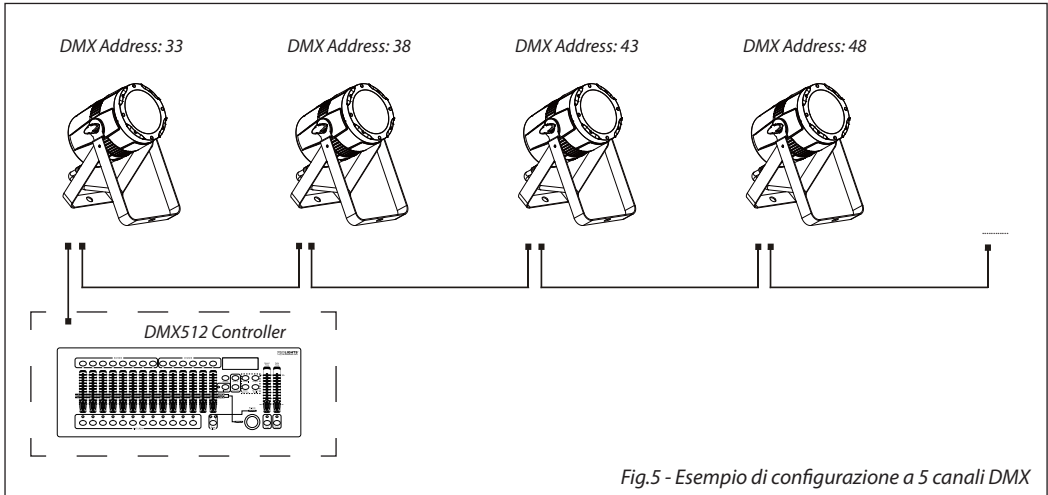


Fig.5 - Esempio di configurazione a 5 canali DMX

3.10 COLLEGAMENTI DELLA LINEA DMX

La connessione DMX è realizzata con connettori standard XLR. Utilizzare cavi schermati, 2 poli ritorti, con impedenza 120Ω e bassa capacità.

Per il collegamento fare riferimento allo schema di connessione riportato di seguito:



ATTENZIONE

La parte schermata del cavo (calza) non deve mai essere collegata alla terra dell'impianto; ciò comporterebbe malfunzionamenti delle unità e dei controller.

Per passaggi lunghi può essere necessario l'inserimento di un amplificatore DMX.

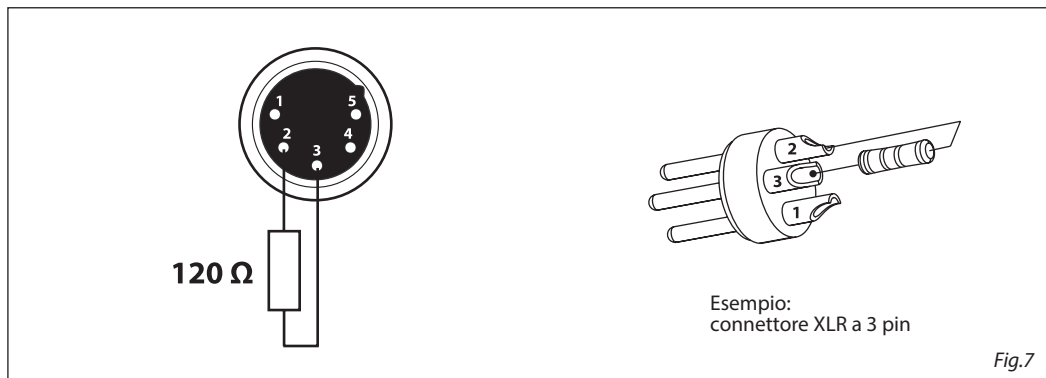
In tal caso, è sconsigliato utilizzare nei collegamenti cavo bilanciato microfonicco poiché non è in grado di trasmettere in modo affidabile i dati di controllo DMX.

- Collegare l'uscita DMX del controller con l'ingresso DMX della prima unità;
- Collegare, quindi, l'uscita DMX con l'ingresso DMX della successiva unità; l'uscita di quest'ultima con l'ingresso di quella successiva e via dicendo finché tutte le unità sono collegate formando una catena.
- Per installazioni in cui il cavo di segnale deve percorrere lunghe distanze è consigliato inserire sull'ultima unità una terminazione DMX.

3.11 COSTRUZIONE DEL TERMINATORE DMX

La terminazione evita la probabilità che il segnale DMX 512, una volta raggiunta la fine della linea stessa venga riflesso indietro lungo il cavo, provocando, in certe condizioni e lunghezze, la sua sovrapposizione al segnale originale e la sua cancellazione.

La terminazione deve essere effettuata, sull'ultima unità della catena, con connettori XLR a 3/5 pin, saldando una resistenza di 120Ω (minimo $1/4W$) tra i terminali 2 e 3, così come indicato in figura.



3.12 CANALI DMX

1 CANALE

MODE 1 Ch	FUNCTION	DMX Value
1	DIMMER 0~100%	000 - 255

2 CANALI

MODE 2 Ch	FUNCTION	DMX Value
1	DIMMER 0~100%	000 - 255
2	STROBE No Function Strobe slow to fast	000 - 010 011 - 255

5 CANALI

MODE 5 Ch	FUNCTION	DMX Value
1	DIMMER 0~100%	000 - 255
2	STROBE No Function Strobe slow to fast	000 - 010 011 - 255
3	AUTO PROGRAMS No Function Auto Program 1 Auto Program 2 Auto Program 3	000 - 010 011 - 090 091 - 170 171 - 255
4	AUTO SPEED 0~100%	000 - 255
5	DIMMER SPEED MODE Preset dimmer speed from display menu Dimmer speed mode off Dimmer speed mode 1 (fast speed) Dimmer speed mode 2 (middle speed) Dimmer speed mode 3 (slow speed)	000 - 051 052 - 101 102 - 152 153 - 203 204 - 255

3.13 DIMMER

- Per entrare nella modalità dimmer e scegliere di simulare diverse curve dimming, premere il tasto MENU ripetutamente fino a quando sul display non compare **Dimmer Mode**, quindi premere il tasto ENTER.
- Premere il tasto UP/DOWN per selezionare: **Off - Dimmer 1 - Dimmer 2 - Dimmer 3**.
- Premere il tasto ENTER per confermare la scelta.
- Premere il tasto MENU per tornare indietro o attendere alcuni secondi per uscire dal menu di impostazione.

3.14 BACK LIGHT

- Per regolare il tempo della retroilluminazione display, premere il tasto MENU ripetutamente fino a quando sul display non compare **Back Light**, quindi premere il tasto ENTER.
- Premere il tasto UP/DOWN per selezionare: **On - 10S - 20S - 30S**.
- Premere il tasto ENTER per confermare la scelta.
- Premere il tasto MENU per tornare indietro o attendere alcuni secondi per uscire dal menu di impostazione.

3.15 INFORMAZIONI SUL DISPOSITIVO

1. Premere il tasto MENU ripetutamente fino a quando sul display non compare **Information**, quindi premere il tasto ENTER.
2. Selezionare con il tasto UP/DOWN una delle seguenti opzioni: **Auto Test - Fixture Hours - Version**.
3. Premere il tasto ENTER per confermare la scelta.
4. Al termine dell'impostazione premere il tasto MENU per tornare indietro o rispettare il tempo di attesa per uscire automaticamente dal menu d'impostazione.

Fixture Hours

Selezionare la funzione **Fixture Hours** per visualizzare le ore di funzionamento del dispositivo.

Version

Selezionare la funzione **Version** affinché il display mostri la versione firmware del dispositivo.

3.16 TEMPERATURA

Per leggere il valore della temperatura interna del dispositivo, premere il tasto MENU ripetutamente fino a quando sul display non compare **Temperature**, quindi premere il tasto ENTER per leggere il valore. Premere il tasto MENU per tornare indietro o attendere alcuni secondi per uscire dal menu di impostazione.

- 4 - MANUTENZIONE

4.1 MANUTENZIONE E PULIZIA DEL SISTEMA OTTICO

- Durante gli interventi, assicurarsi che l'area sotto il luogo di installazione sia libera da personale non qualificato.
- Spegnerne l'unità, scollegare il cavo di alimentazione ed aspettare finché l'unità non si sia raffreddata.
- Tutte le viti utilizzate per l'installazione dell'unità e le sue parti devono essere assicurate saldamente e non devono essere corrose.
- Alloggiamenti, elementi di fissaggio e di installazione (soffitto, truss, sospensioni) devono essere totalmente esenti da qualsiasi deformazione.
- I cavi di alimentazione devono essere in condizione impeccabile e devono essere sostituiti immediatamente nel momento in cui anche un piccolo problema viene rilevato.
- Si dovrebbe procedere, ad intervalli regolari, alla pulizia della parte frontale per asportare polvere, fumo e altre particelle. Solo così, la luce può essere irradiata con la luminosità massima. Per la pulizia usare un panno morbido, pulito e un detergente per vetri come si trovano in commercio. Quindi asciugare le parti delicatamente.

4.2 SOSTITUZIONE FUSIBILE

1. Assicurarsi di scollegare il cavo di alimentazione del modulo prima di sostituire un fusibile bruciato con uno dello stesso tipo (T1/250V).
2. Con un cacciavite, rimuovere il portafusibile (fig.8) dalla sua sede e il fusibile bruciato dal suo supporto; sostituire il fusibile con uno identico per tipologia e valore.
3. Inserire il portafusibile al suo posto e ricollegare l'alimentazione.

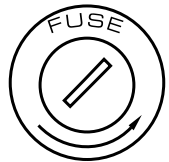


Fig.8

4.3 RISOLUZIONE DEI PROBLEMI

Anomalie	Possibili cause	Controlli e rimedi
Il dispositivo non illumina	<ul style="list-style-type: none"> • Mancanza di alimentazione di rete • Dimmer impostato a 0 • Tutti i colori impostati a 0 • LED difettoso/i • Scheda LED difettosa 	<ul style="list-style-type: none"> • Verificare la presenza della tensione alimentazione • Incrementare i valori del canale dimmer • Incrementare i valori dei canali colori • Sostituire scheda LED • Sostituire scheda LED
Bassa intensità di luce generale	<ul style="list-style-type: none"> • Lenti sporche 	<ul style="list-style-type: none"> • Pulire il dispositivo regolarmente
Il dispositivo non è alimentato	<ul style="list-style-type: none"> • Mancanza di alimentazione di rete • Cavo di alimentazione danneggiato • Alimentatore interno difettoso 	<ul style="list-style-type: none"> • Verificare la presenza della tensione alimentazione • Controllare il cavo di alimentazione • Sostituire l'alimentatore interno
Il dispositivo non risponde al DMX	<ul style="list-style-type: none"> • Indirizzamento DMX errato • Cavo di segnale DMX difettoso • Rimbalzo segnale DMX 	<ul style="list-style-type: none"> • Controllare il pannello di controllo e l'indirizzamento delle unità • Controllare il cavo di segnale DMX • Installare una terminazione DMX come suggerito

Rivolgersi a un centro di assistenza tecnico autorizzato nel caso in cui il problema non sia riportato in tabella.

All rights reserved by Music & Lights S.r.l. No part of this instruction manual may be reproduced in any form or by any means for any commercial use.

In order to improve the quality of products, Music&Lights S.r.l. reserves the right to modify the characteristics stated in this instruction manual at any time and without prior notice.
All revisions and updates are available in the 'manuals' section on site www.musiclights.it

TABLE OF CONTENTS**Safety**

General instructions	2
Warnings and installation precautions	2
General information	3

1 Introduction

1.1 Description	4
1.2 Technical specifications	4
1.3 Operating elements and connections	6

2 Installation

2.1 Mounting	7
--------------------	---

3 Functions and settings

3.1 Operation	8
3.2 Basic	8
3.3 Menu structure	9
3.4 Auto show	10
3.5 Static mode	10
3.6 Master/Slave mode	10
3.7 Linking	10
3.8 DMX mode	10
3.9 DMX addressing	10
3.10 Connection of the DMX line	12
3.11 Construction of the DMX termination	12
3.12 DMX control	13
3.13 Dimmer	14
3.14 Back light	14
3.15 Fixture information	14
3.16 Temperature	14

4 Maintenance

4.1 Maintenance and cleaning the unit	15
4.2 Fuse replacement	15
4.3 Trouble shooting	15

Warranty**Packing content**

- DISPLAYCOBDY
- Mount bracket (2 pc.)
- Power cable
- User manual




WARNING! Before carrying out any operations with the unit, carefully read this instruction manual and keep it with care for future reference. It contains important information about the installation, usage and maintenance of the unit.



SAFETY

General instruction

- The products referred to in this manual conform to the European Community Directives and are therefore marked with **CE**.
- The unit is supplied with hazardous network voltage (230V~). Leave servicing to skilled personnel only. Never make any modifications on the unit not described in this instruction manual, otherwise you will risk an electric shock.
- Connection must be made to a power supply system fitted with efficient earthing (Class I appliance according to standard EN 60598-1). It is, moreover, recommended to protect the supply lines of the units from indirect contact and/or shorting to earth by using appropriately sized residual current devices.
- The connection to the main network of electric distribution must be carried out by a qualified electrical installer. Check that the main frequency and voltage correspond to those for which the unit is designed as given on the electrical data label.
- This unit is not for home use, only professional applications.
- Never use the fixture under the following conditions:
 - in places subject to vibrations or bumps;
 - in places with a temperature of over 40 °C.
- Make certain that no inflammable liquids, water or metal objects enter the fixture.
- Do not dismantle or modify the fixture.
- All work must always be carried out by qualified technical personnel. Contact the nearest sales point for an inspection or contact the manufacturer directly.
- If the unit is to be put out of operation definitively, take it to a local recycling plant for a disposal which is not harmful to the environment. 

Warnings and installation precautions

- If this device will be operated in any way different to the one described in this manual, it may suffer damage and the guarantee becomes void. Furthermore, any other operation may lead to dangers like short circuit, burns, electric shock, etc.
- Before starting any maintenance work or cleaning the projector, cut off power from the main supply.
- Always additionally secure the projector with the safety rope. When carrying out any work, always comply scrupulously with all the regulations (particularly regarding safety) currently in force in the country in which the fixture's being used.
- Install the fixture in a well ventilated place.
- Keep any inflammable material at a safe distance from the fixture.
- Shields, lenses or ultraviolet screens shall be changed if they have become damaged to such an extent that their effectiveness is impaired.
- The lamp (LED) shall be changed if it has become damaged or thermally deformed.
- Never look directly at the light beam. Please note that fast changes in lighting, e. g. flashing light, may trigger epileptic seizures in photosensitive persons or persons with epilepsy.
- Do not touch the product's housing when operating because it may be very hot.

GENERAL INFORMATION

Shipments and claims

The goods are sold “ex works” and always travel at the risk and danger of the distributor. Eventual damage will have to be claimed to the freight forwarder. Any claim for broken packs will have to be forwarded within 8 days from the reception of the goods.

Warranty and returns

The guarantee covers the fixture in compliance with existing regulations. You can find the full version of the “General Guarantee Conditions” on our web site www.musiclights.it. Please remember to register the piece of equipment soon after you purchase it, logging on www.musiclights.it. The product can be also registered filling in and sending the form available on your guarantee certificate. For all purposes, the validity of the guarantee is endorsed solely on presentation of the guarantee certificate. Music & Lights will verify the validity of the claim through examination of the defect in relation to proper use and the actual validity of the guarantee. Music & Lights will eventually provide replacement or repair of the products declining, however, any obligation of compensation for direct or indirect damage resulting from faultiness.

- 1 - INTRODUCTION

1.1 DESCRIPTION

DISPLAYCOBDY is the compact version of the popular STUDIOCOBCW, keeping all its superior features in a very compact housing suitable for the installation market and indoor venues. DISPLAYCOBDY is designed to establish a new standard in the field of diffused light projectors, emerging from the interaction between Chip On Board technology and a new optical solution to maximize efficiency and ensure unprecedented performance in its category.

DISPLAYCOBDY employs a 45W COB CREE LED source with 5000K Color Temperature, combined with a special parabolic reflector built in aluminium which develops an extremely bright and homogeneous 60° output even in short-range applications. DISPLAYCOBDY is a project developed for professional venues by offering a new dimmer technology with super-linear and anti-flickering ramp for any camera, with frequency adjustment from the user interface. The absolute noiseless DISPLAYCOBDY operation makes it suitable even in noise sensitive environments or in applications with a large quantity of projectors. The range of accessories for DISPLAYCOBDY consists of barndoors, filter holders, and optical filters to achieve tighter projection angles like 30° and 15°. DISPLAYCOBDY is a multipurpose projector and can be used in any application such as commercials, exhibitions, theater, film e TV, photographic studios, museums, churches..

1.2 TECHNICAL SPECIFICATIONS

Light source and optics

- 1x45W high-efficiency Cold White COB CREE LED 5000K
- Lux @ 3 m: 299,3 lux (60°)
- Flux: 1841 lm - 35,9 lm/W
- CRI: >97
- Energy-saving LEDs employed, with more vivid colors and lower power consumption than traditional lamps
- Beam Angle: 60° (30° and 15° accessories)
- Field angle: 80°
- Dichroic parabolic reflector
- LEDs average life span: >50'000h

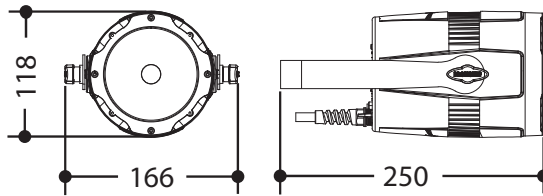
Electronics and features

- Several DMX selectable configurations (1, 2, 5 channels) for advanced or basic controlling
 - 1 channel: Dimmer
 - 2 channels: Dimmer, Strobe
 - 5 channels: Dimmer, Strobe, Auto Programs, Auto Speed, Dimmer Speed
- Black OLED display user interface for auto programs execution, static color mode, color calibration presets
- 4 different dimming curves available
- Auto mode: built-in programs with execution speed adjustment
- Manual mode: manual adjustment of dimmer and strobe
- Master/Slave mode for stand-alone operations
- Linear and "stepless" transition between DMX values
- Flicker-free operations (from 400Hz to 25kHz selectable from the user interface)

Structure and Power supply

- Natural air convection cooling, no fans

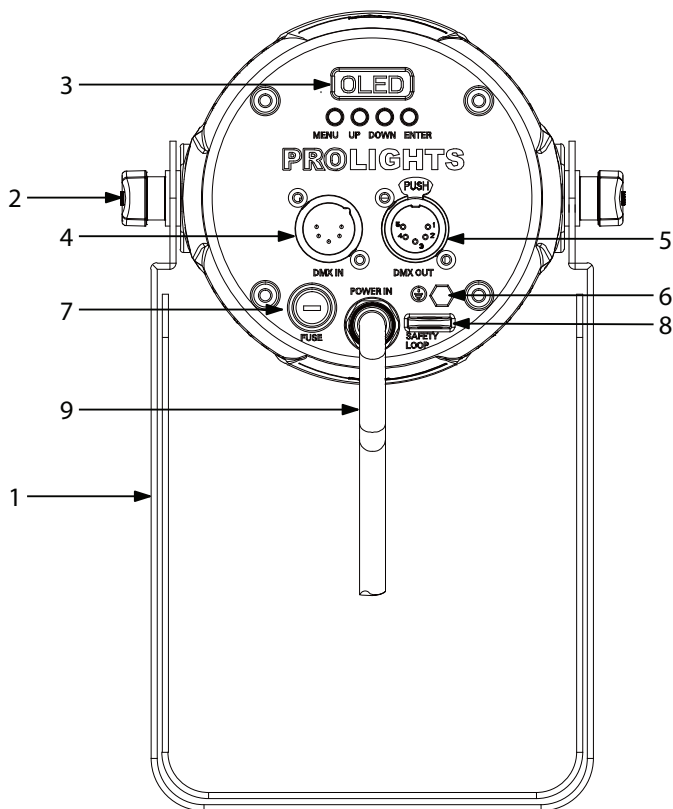
- Sturdy die-cast aluminum body conceived for long-time durability and demanding applications
- Internal protection: IP20
- Signal connections Input/Output: XLR 5p
- Compatible with multiple accessories: 30° and 15° optic filters, filter frame holder, barndoors
- Double hanging bracket suitable for safe hanging and for floor positioning
- Power unit: 100-240V 50/60Hz
- Working temperature: -20/40 °C
- Max power consumption: 54W
- Weight: 1,85 kg
- Dimensions (WxHxD): 166x118x250 mm



Technical drawing

Fig.1

1.3 OPERATING ELEMENTS AND CONNECTIONS



Rear panel

Fig.2

1. MOUNTING BRACKET
2. SCREW for the mounting bracket
3. CONTROL PANEL with display and 4 button used to access the control panel functions and manage them
4. DMX IN (5-pole XLR):
1 = ground, 2 = DMX-, 3 = DMX+, 4 N/C, 5 N/C
5. DMX OUT (5-pole XLR):
1 = ground, 2 = DMX-, 3 = DMX+, 4 N/C, 5 N/C
6. GND POINT grounding the fixture to the earth
7. MAIN FUSE HOLDER: replace a burnt-out fuse by one of the same type only (T1/250V)
8. SAFETY RING to attach safety cable
9. CONNECTION CABLE with Shuko plug (100-240V~/50-60Hz).

- 2 - INSTALLATION

2.1 MOUNTING

DISPLAYCOBDY may be set up on a solid and even surface. The unit can also be mounted upside down to a cross arm. For fixing, stable mounting clips are required. The mounting place must be of sufficient stability and be able to support a weight of 10 times of the unit's weight.

When carrying out any installation, always comply scrupulously with all the regulations (particularly regarding safety) currently in force in the country in which the fixture's being used.

- Install the projector at a suitable location by means of the mounting bracket (1).
- Always additionally secure the projector with the safety rope from falling down. For this purpose, fasten the safety rope at a suitable position so that the maximum fall of the projector will be 20 cm.
- Adjust the projector and use the screw to slightly release or tighten the locking mechanism of the bracket if is necessary (2).

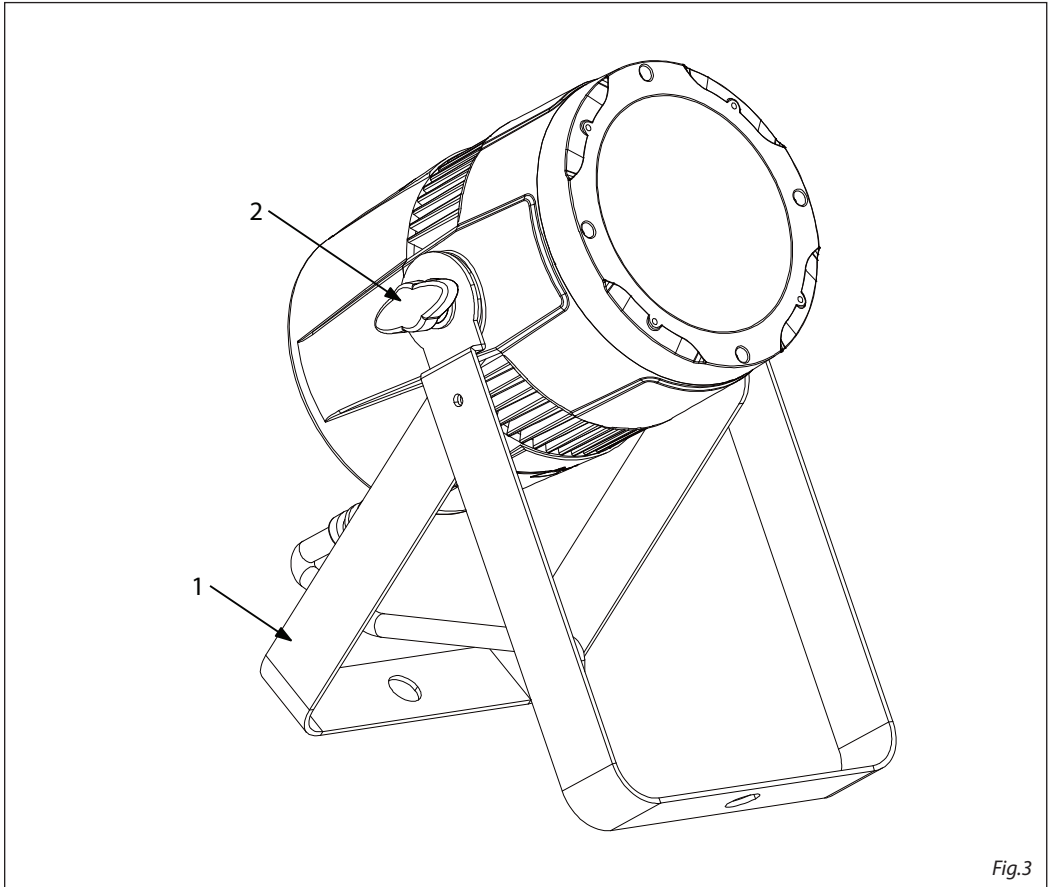


Fig.3

- 3 - FUNCTIONS AND SETTINGS

3.1 OPERATION

Connect the supplied main cable to a socket (100-240V~/50-60Hz). Then the unit is ready for operation and can be operated via a DMX controller or it independently performs its show program in succession. To switch off, disconnect the mains plug from the socket. For a more convenient operation it is recommended to connect the unit to a socket which can be switched on and off via a light switch.

3.2 BASIC

Access control panel functions using the four panel buttons located directly underneath the black OLED display (fig.4).

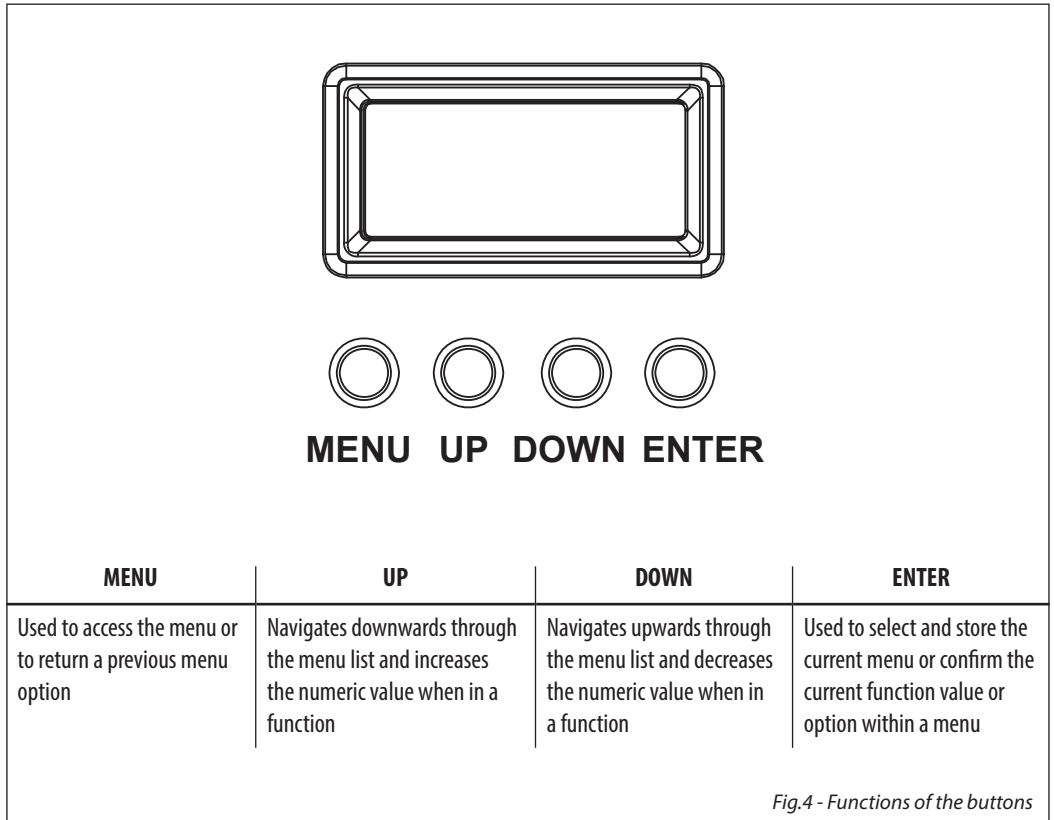


Fig.4 - Functions of the buttons

3.3 MENU STRUCTURE

	MENU (LEVEL 1)	(LEVEL 2)	(LEVEL 3)	REMARK
1	Auto Show < Auto1 >	Auto Show < Auto 1 > < Auto 2 > < Auto 3 >	Speed < 100 > < 100 > < 100 >	Selects 1 of 3 auto programs Sets auto program speed (slow to fast)
2	Static	Static < Dimmer > < Strobe >	Dimmer < 255 > Strobe < 0 >	
3	Dimmer Curve < Square law >	Dimmer curve < Linear > < S-Curve > < Square Law > < Inverse Square Law >		Default: Square Law
4	Dimmer Speed < Auto >	Dimmer Speed < Auto > < Fast > < Medium > < Slow >		Default: Auto Auto: Dimmer speed Auto DIM 1: Dimmer speed fast 0.8 s DIM 2: Dimmer speed medium 1.6 s DIM 3: Dimmer speed slow 2.4 s
5	Back Light < On >	Back Light < On > < 10 s > < 20 s > < 30 s >		Default: On On: background light always On 10 s: Off after 10 seconds 20 s: Off after 20 seconds 30 s: Off after 30 seconds
6	Information	Fix Hours < 9999 H > Version < V1.0 >		Fixture running time 0-9999H Version number
7	DMX Address < 001 >	Address < 508 >		DMX address - Default: 001
8	DMX Channel < 5Ch >	Channel < 1Ch > < 2Ch > < 5Ch >		DMX Channel mode Default: 5Ch
9	Master/Slave Mode < Slave >	Master/Slave Mode < Master > < Slave >		
10	LED Frequency < 1200Hz >	LED Frequency < 600Hz > < 1200Hz > < 2000Hz >	< 4000Hz > < 6000Hz > < 40KHz >	Default: 1200Hz
11	Installation	Installation < On > < Off >		Default: Off
12	Temperature < 48 °C >			

3.4 AUTO SHOW

If no DMX control signal is present at the DMX INPUT, the unit independently runs through its show programme provided that the blackout mode is switched off:

- Press the button MENU so many times until the display shows **Auto Show**, then press the button ENTER.
- Press the button UP/DOWN to switch between the show **Auto 1 - Auto 3**. The unit will operate in show mode.
- Using the button UP/DOWN to select the desired run speed slow-fast **0-100**.
- Press the button ENTER to save the setting.

IMPORTANT: Programs **Auto 1 - 3** are fully pre-programmed and will not be altered by changes. Instead,

3.5 STATIC MODE

This fixture has the ability to accept custom static color settings. Access this via the control panel.

- To enable the static mode, press MENU repeatedly until **Static** shows on the display.
- Through the button UP/DOWN select **Dimmer** or **Strobe** then press the button ENTER.
- Set the value (**000 - 255**), through the buttons UP/DOWN.
- Press the button ENTER to confirm.
- Press the MENU button to go back or to meet the waiting time to exit the setup menu.

3.6 MASTER/SLAVE MODE

This mode will allow you to link up the units together without a controller. Choose a unit to function as the Master. The unit must be the first unit in line; other units will work as slave.

- Use standard DMX cables to daisy chain your units together via the DMX connector on the rear of the units. For longer cable runs we suggest a terminator at the last fixture (see page 12).
- Set on master fixture the desired program (see section 3.4).
- Set the slaves to the same DMX modes.

3.7 LINKING

1. Connect the DMX OUT of the master unit via 5-pole XLR cable to the DMX IN of the first slave unit.
2. Connect the DMX OUT of the first slave unit to the DMX IN of the second slave unit, etc. until all units are connected in a chain.

3.8 DMX MODE

- Press the button MENU so many times until shows **1 Ch, 2 Ch** or **5 Ch** and press the button ENTER to confirm.
- Press the button UP/DOWN to select the desired DMX address **001 - 512**. Press and hold to scroll quickly. Press ENTER button to store.
- Press the MENU button to go back or to meet the waiting time to exit the setup menu.

The tables on page 13 indicate the operating mode and DMX value. DISPLAYCOBDY is equipped with 5-pole XLR connections.

3.9 DMX ADDRESSING

To able to operate the DISPLAYCOBDY with a light controller, adjust the DMX start address for the first a DMX channel. If e. g. address 33 on the controller is provided for controlling the function of the first DMX channel, adjust the start address 33 on the DISPLAYCOBDY. The other functions of the light effect panel are then automatically assigned to the following addresses.

An example with the start address 33 is shown below:

Number of DMX channels	Start address (example)	DMX Address occupied	Next possible start address for unit No. 1	Next possible start address for unit No. 2	Next possible start address for unit No. 3
1	33	33-35	36	39	42
2	33	33-34	35	37	39
5	33	33-37	38	43	48

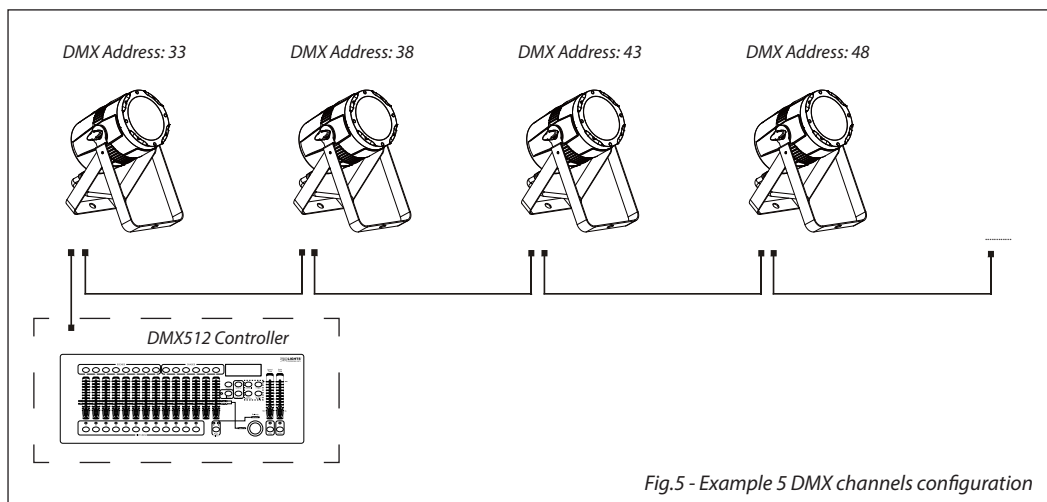
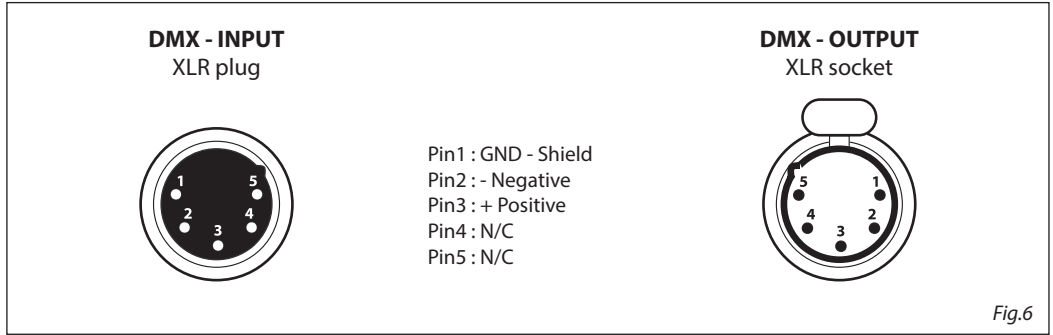


Fig.5 - Example 5 DMX channels configuration

3.10 CONNECTION OF THE DMX LINE

DMX connection employs standard XLR connectors. Use shielded pair-twisted cables with 120Ω impedance and low capacity.

The following diagram shows the connection mode:



ATTENTION

The screened parts of the cable (sleeve) must never be connected to the system's earth, as this would cause faulty fixture and controller operation.

Over long runs can be necessary to insert a DMX level matching amplifier.

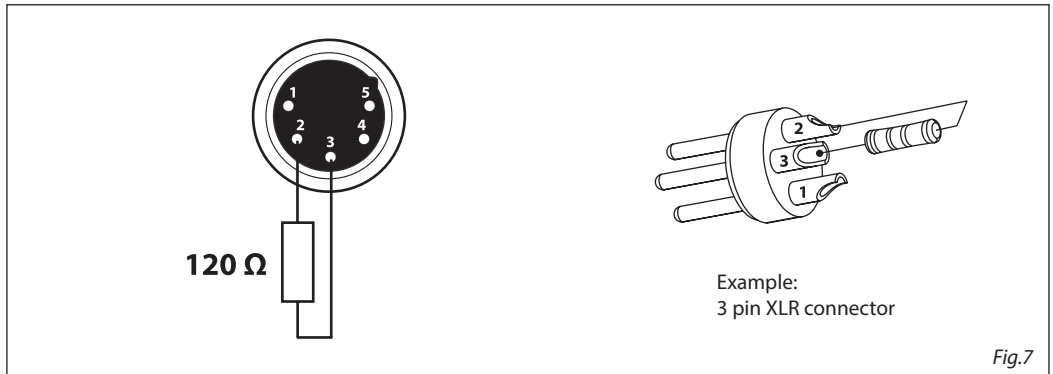
For those connections the use of balanced microphone cable is not recommended because it cannot transmit control DMX data reliably.

- Connect the controller DMX input to the DMX output of the first unit.
- Connect the DMX output to the DMX input of the following unit. Connect again the output to the input of the following unit until all the units are connected in chain.
- When the signal cable has to run longer distance is recommended to insert a DMX termination on the last unit.

3.11 CONSTRUCTION OF THE DMX TERMINATION

The termination avoids the risk of DMX 512 signals being reflected back along the cable when they reach the end of the line: under certain conditions and with certain cable lengths, this could cause them to cancel the original signals.

The termination is prepared by soldering a 120Ω 1/4 W resistor between pins 2 and 3 of the 5-pin male XLR connector, as shown in figure.



3.12 DMX CONTROL

1 CHANNEL

MODE 1 Ch	FUNCTION	DMX Value
1	DIMMER 0~100%	000 - 255

2 CHANNELS

MODE 2 Ch	FUNCTION	DMX Value
1	DIMMER 0~100%	000 - 255
2	STROBE No Function Strobe slow to fast	000 - 010 011 - 255

5 CHANNELS

MODE 5 Ch	FUNCTION	DMX Value
1	DIMMER 0~100%	000 - 255
2	STROBE No Function Strobe slow to fast	000 - 010 011 - 255
3	AUTO PROGRAMS No Function Auto Program 1 Auto Program 2 Auto Program 3	000 - 010 011 - 090 091 - 170 171 - 255
4	AUTO SPEED 0~100%	000 - 255
5	DIMMER SPEED MODE Preset dimmer speed from display menu Dimmer speed mode off Dimmer speed mode 1 (fast speed) Dimmer speed mode 2 (middle speed) Dimmer speed mode 3 (slow speed)	000 - 051 052 - 101 102 - 152 153 - 203 204 - 255

3.13 DIMMER

- To enter dimmer mode and choose to simulate different dimming curves, press the MENU button repeatedly until the display shows **Dimmer Mode**, then press the ENTER button.
- Press the button MENU repeatedly until **Dimmer Mode** shows, and press ENTER button to accept.
- Use the button UP/DOWN to select a dimmer curve **Off - Dimmer1 - Dimmer2 - Dimmer3**.
- Press ENTER button to confirm the selection.
- Press the MENU button to go back or to meet the waiting time to exit from the setup menu automatically.

3.14 BACK LIGHT

- To activate backlight display press the button MENU so many times until shows **Back Light**, and press the button ENTER to confirm.
- Press the button UP/DOWN to select **On - 10S - 20S - 30S**. Press ENTER button to confirm the selection.
- Press the MENU button to go back or to meet the waiting time to exit from the setup menu automatically.

3.15 FIXTURE INFORMATION

1. Press the MENU button so many times until shows **Information**, and then press ENTER button.
2. Use UP/DOWN button to select: **Auto Test - Fixture Hours - Version**.
3. Press ENTER button to confirm the selection.
4. Press the MENU button to go back or to meet the waiting time to exit from the setup menu automatically.

Fixture Hours

This option shows the user the amount of hours the DISPLAYCOBDY has been in use throughout its lifetime. Select **Fixture Hours**.

Version

This option shows the user the software version currently installed in the unit. Select **Version**.

3.16 TEMPERATURE

- To read the value of the internal temperature of the device, press the MENU button repeatedly until the display shows **Temperature**, and then press the ENTER key to read the value.
- Press the MENU button to go back or wait a few seconds to exit the setup menu.

- 4 - MAINTENANCE

4.1 MAINTENANCE AND CLEANING THE UNIT

- Make sure the area below the installation place is free from unwanted persons during setup.
- Switch off the unit, unplug the main cable and wait until the unit has cooled down.
- All screws used for installing the device and any of its parts should be tightly fastened and should not be corroded.
- Housings, fixations and installation spots (ceiling, trusses, suspensions) should be totally free from any deformation.
- The main cables must be in impeccable condition and should be replaced immediately even when a small problem is detected.
- It is recommended to clean the front at regular intervals, from impurities caused by dust, smoke, or other particles to ensure that the light is radiated at maximum brightness. For cleaning, disconnect the main plug from the socket. Use a soft, clean cloth moistened with a mild detergent. Then carefully wipe the part dry. For cleaning other housing parts use only a soft, clean cloth. Never use a liquid, it might penetrate the unit and cause damage to it.

4.2 FUSE REPLACEMENT

1. Remove the safety cap by a screwdriver.
2. Replace the blown fuse with a fuse of the exact same type and rating (T1/250V).
3. Install the safety cap, and reconnect power.

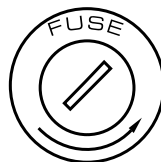


Fig.8

4.3 TROUBLESHOOTING

Problems	Possible causes	Checks and remedies
Fixture does not light up	<ul style="list-style-type: none"> • No mains supply • Dimmer fader set to 0 • All color faders set to 0 • Faulty LED • Faulty LED board 	<ul style="list-style-type: none"> • Check the power supply voltage • Increase the value of the dimmer channels • Increase the value of the color channels • Replace the LED board • Replace the LED board
General low light intensity	<ul style="list-style-type: none"> • Dirty lens assembly 	<ul style="list-style-type: none"> • Clean the fixture regularly
Fixture does not power up	<ul style="list-style-type: none"> • No power • Loose or damaged power cord • Faulty internal power supply 	<ul style="list-style-type: none"> • Check for power on power outlet • Check power cord • Replace internal power supply
Fixture does not respond to DMX	<ul style="list-style-type: none"> • Wrong DMX addressing • Damaged DMX cables • Bouncing signals 	<ul style="list-style-type: none"> • Check control panel and unit addressing • Check DMX cables • Install terminator as suggested

Contact an authorized service center in case of technical problems or not reported in the table can not be resolved by the procedure given in the table.

Il prodotto è coperto da garanzia in base alle vigenti normative. Sul sito www.musiclights.it è possibile consultare il testo integrale delle "Condizioni Generali di Garanzia".

Estratto dalle

Condizioni Generali di Garanzia

- *Si prega, dopo l'acquisto, di procedere alla registrazione del prodotto sul sito www.musiclights.it. In alternativa il prodotto può essere registrato compilando e inviando il modulo riportato sul retro.*
- *Sono esclusi i guasti causati da imperizia e da uso non appropriato dell'apparecchio.*
- *La garanzia non ha più alcun effetto qualora l'apparecchio sia stato manomesso.*
- *La garanzia non prevede la sostituzione dell'apparecchio.*
- *Sono escluse dalla garanzia le parti esterne, le lampade, le manopole, gli interruttori e le parti asportabili.*
- *Le spese di trasporto e i rischi conseguenti sono a carico del possessore dell'apparecchio.*
- *A tutti gli effetti la validità della garanzia è avallata unicamente dalla presentazione del certificato di garanzia.*

The guarantee covers the unit in compliance with existing regulations. You can find the full version of the "General Guarantee Conditions" on our web site www.musiclights.it.

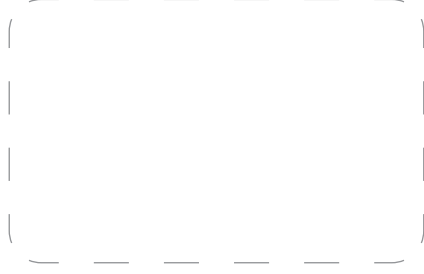
Abstract

General Guarantee Conditions

- Please remember to register the piece of equipment soon after you purchase it, logging on www.musiclights.it. The product can be also registered filling in and sending the form available on your guarantee certificate.
- Defects caused by inexperience and incorrect handling of the equipment are excluded.
- The guarantee will no longer be effective if the equipment has been tampered.
- The guarantee makes no provision for the replacement of the equipment.
- External parts, lamps, handles, switches and removable parts are not included in the guarantee.
- Transport costs and subsequent risks are responsibility of the owner of the equipment.
- For all purposes, the validity of the guarantee is endorsed solely on presentation of the guarantee certificate.

Music & LIGHTS®

CERTIFICATO DI GARANZIA GUARANTEE CERTIFICATE



Place Stamp Here
Affrancare

Spett.le
Music&Lights S.r.l.
Via Appia Km 136.200
04020 Itri (LT) Italy

MODEL / MODELLO

SERIAL N° / SERIE N°

Purchased by / Acquistato da

SURNAME / COGNOME

NAME / NOME

ADDRESS / VIA

N.

CITY / CITTA'

ZIP CODE / C.A.P.

PROV.

Dealer's stamp
and signature

Timbro e firma
del Rivenditore

Purchasing date

Data acquisto

FORM TO BE FILLED IN AND MAILED / CEDOLA DA COMPILARE E SPEDIRE

MODEL / MODELLO

SERIAL N° / SERIE N°

Purchased by / Acquistato da

SURNAME / COGNOME

NAME / NOME

ADDRESS / VIA

N.

CITY / CITTA'

ZIP CODE / C.A.P.

PROV.

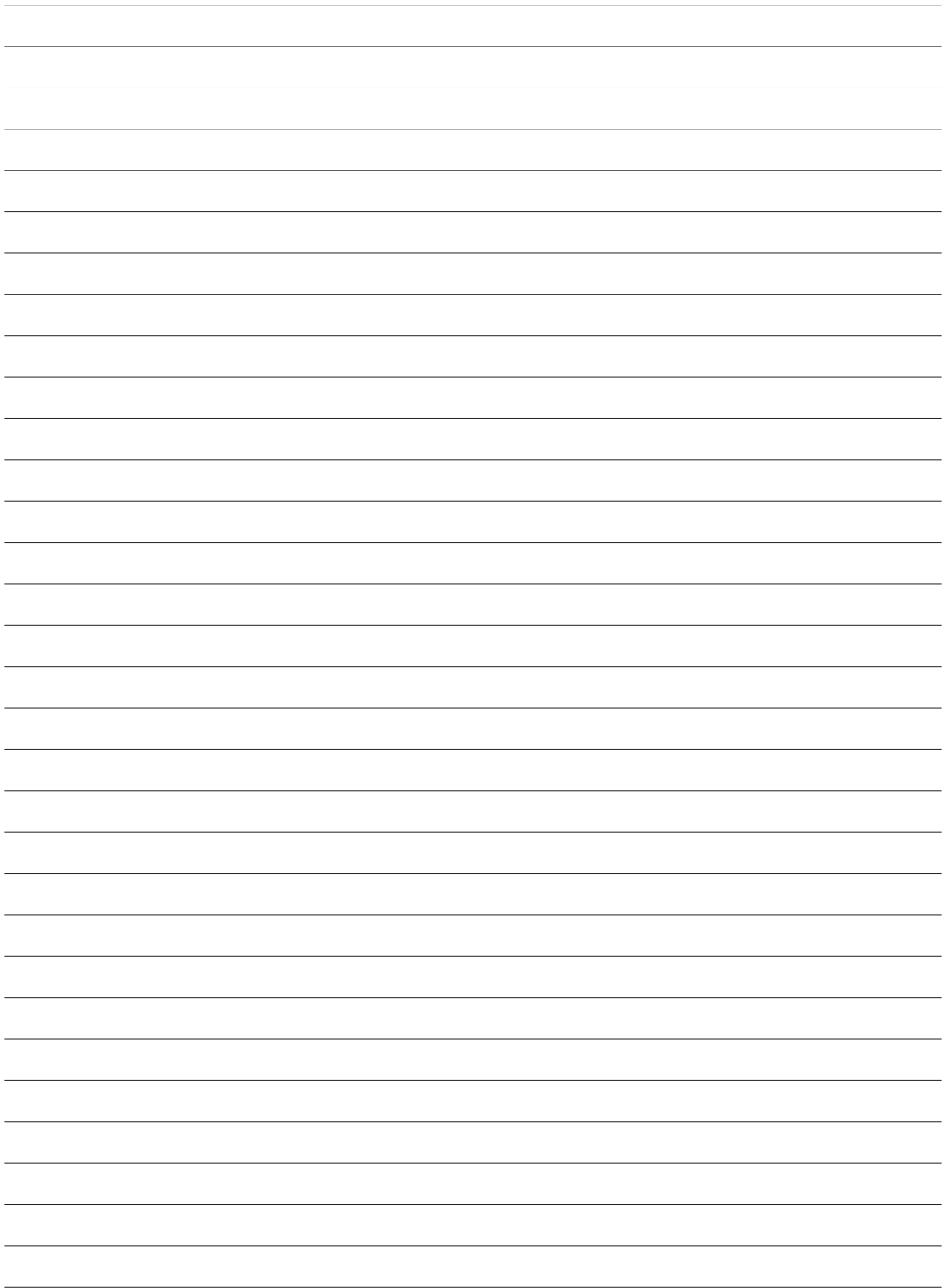
Dealer's stamp
and signature

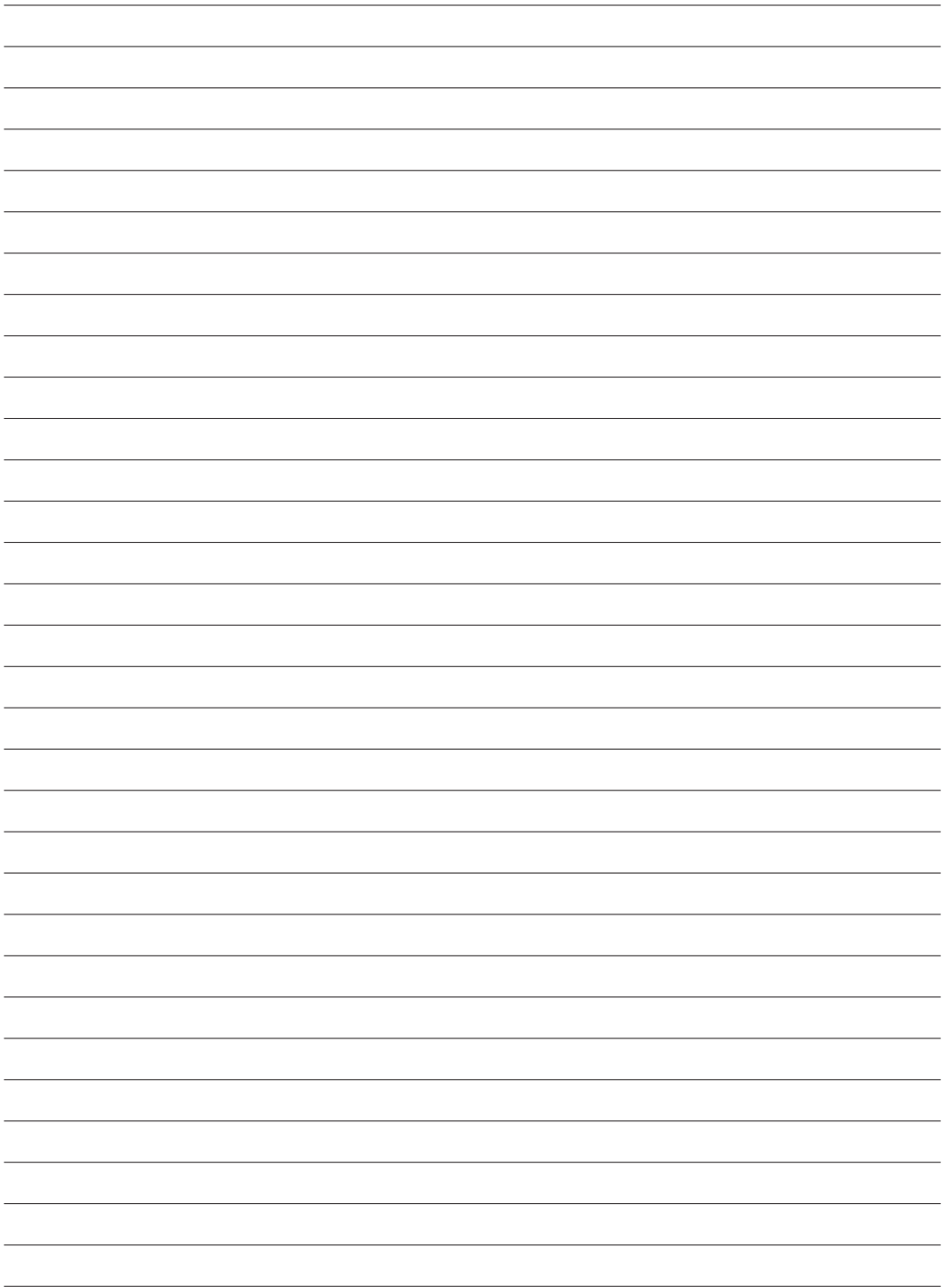
Timbro e firma
del Rivenditore

Purchasing date

Data acquisto

FORM TO BE FILLED IN AND KEPT / CEDOLA DA COMPILARE E CONSERVARE





MUSIC & LIGHTS S.r.l.

Via Appia, km 136,200 - 04020 Itri (LT) - ITALY
Phone +39 0771 72190 - Fax +39 0771 721955

www.musiclights.it - email: info@musiclights.it

ISO 9001:2008 Certified Company

PROLIGHTS è un brand di proprietà della Music & Lights S.r.l. **PROLIGHTS** is a brand of Music & Lights S.r.l. .company. ©2015 Music & Lights S.r.l.

A decorative graphic consisting of a vertical column of 25 horizontal bars of varying lengths, creating a stylized, rhythmic pattern.