



Ljusdesign



ARTY ACCENT

Luminaire ponctuel compact aux multiples applications

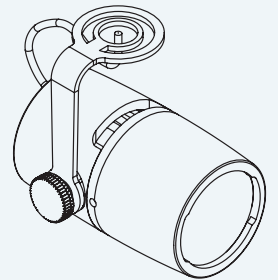
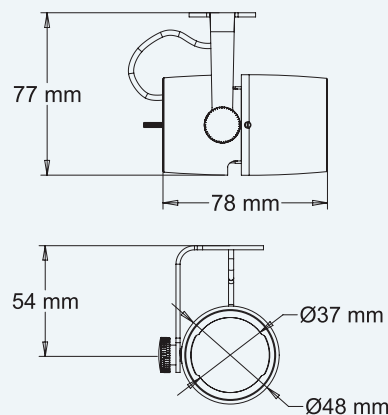
- Nombreuses solutions d'installation
- Petit et distingué
- Lentilles interchangeables

Le Arty Accent est un luminaire ponctuel, puissant et discret, pour des utilisations intérieures comme les musées, expositions, magasins, galeries, bars, restaurants, bureaux, auditorium ou cinémas, pour de l'éclairage d'appoint ou décoratif. Ils s'installent sur des rails 3 allumages (adaptateur fourni), des rails Pico Trac, des profilés dédiés ou en Solo. Les LEDs blanches très qualitatives se déclinent en 3 températures : 2 700, 3 000 ou 4 000 K, et de nombreuses optiques symétriques ou asymétriques sont disponibles.

Les Arty Accent peuvent se graduer selon 4 méthodes :

- Localement via potentiomètre rotatif (driver intégré)
- Par Casambi (driver intégré) + potentiomètre local
- En DALI (driver intégré)
- Via driver externe en courant constant 500, 1 000 ou 1 200 mA

Les Arty existent également en version zoom :
Arty Zoom (LJ-ARTY-ZOOM) et en version cadreur :
Arty Framer (LJ-ARTY-FRAMER)



CODES ARTICLE

- LJ-ARTY-ACCENT** Arty Accent
- LJ-PICOTRAC** Gamme de rails Pico Trac
- LJ-ARTY-HCL** Nid d'abeille
- LJ-GIZMO-RTK** Coupelle d'encastrement plafond
- LJ-GIZMO-TK** Coupelle pour accroche plafond



ARTY ACCENT



Lentilles interchangeables

Dimmer 0 - 100 % intégré

SOURCE

- 1 LED haute puissance de 4, 6, 8 ou 10 W
- LED blanche : 2 700, 3 000 ou 4 000 K
- LEDs très qualitatives triées (MacAdam : 3)
- IRC : 95
- R9 : > 76
- TM30-18 Rf : 92,3
- TM30-18 Rg : 103,3
- CQS : 92,2
- ΔUV : - 0,0007
- Flux lumineux : de 354 à 587 lumens
- Éclairage : 894 lux @ 3 m @ 11 ° (@ 3 000 K)

SYSTÈME OPTIQUE

- Angles disponibles : 11, 13, 22, 30 ou elliptique 42 x 12 °
- Lentilles facilement interchangeables sans outil
- Projecteur mono source : pas d'ombres multiples
- Emplacement pour insérer un filtre couleur
- Diffuseur nid d'abeille 40 mm en option

CONTRÔLE

- Gradation locale en version Solo ou avec adaptateur pour rail 3 allumages ou sur rail Pico Trac (driver intégré)
- Gradation Casambi avec adaptateur pour rail 3 allumages (driver intégré) + potentiomètre local
- Gradation DALI avec adaptateur pour rail 3 allumages + data (driver intégré)
- Gradation via driver externe en courant constant 500, 1 000 ou 1 200 mA (non fourni)

ÉLECTRONIQUE

- Contrôleur interne intégré ou driver externe

ÉLECTRIQUE

- Alimentation 220 - 240 VAC / 50 - 60 Hz ou 12 VDC ou via driver courant constant 500, 1 000 ou 1 200 mA
- Consommation électrique : 4 à 10 W selon le modèle

DONNÉES PHYSIQUES

- Fabrication en aluminium, acier et polycarbonate
- Couleurs de finition : noir (RAL 9005), blanc (RAL 9016) ou gris (RAL 7040)
- Autres RAL sur demande - nous consulter
- Amplitude du Pan : 365 °
- Amplitude du Tilt : 90 °
- Blocage du Pan par vis de serrage
- Version sur rail Pico Trac : 12 VDC avec contrôle local
- Version sur profilé dédié : avec contrôle via driver externe en courant constant 500, 1 000 ou 1 200 mA
- Version Solo : 12 VDC avec contrôle local ou avec contrôle via driver externe en courant constant 500, 1 000 ou 1 200 mA
- Coupelle pour accroche plafond de la version Solo en option
- Coupelle d'encastrement plafond de la version Solo en option
- Connexions via adaptateur pour rail 3 allumages fourni
- Connexions via adaptateur fourni pour versions Pico Trac et profilé dédié
- Connexions via câble épanoui (2 brins - longueur 1 m) pour version Solo
- Refroidissement silencieux par convection naturelle (pas de ventilation)
- Indice de protection : IP20
- Dimensions : 77 x 78 x 48 mm
- Poids : 0,28 kg
- Élaborés et fabriqués en Suède chez Ljusdesign
- Garantie : 5 ans
- Livré avec adaptateur pour rail 3 allumages ou pour rail 3 allumages + data, adaptateur pour version sur profilé, adaptateur et driver pour version sur rail Pico Trac