



Ljusdesign



## gizmo DOWNLIGHT ADJUSTABLE

### Luminaire downlight orientable encastré, petit et esthétique

- Connecteurs standard pour installation facile
- Lentilles interchangeables
- Orientable de +/- 45 ° en Tilt

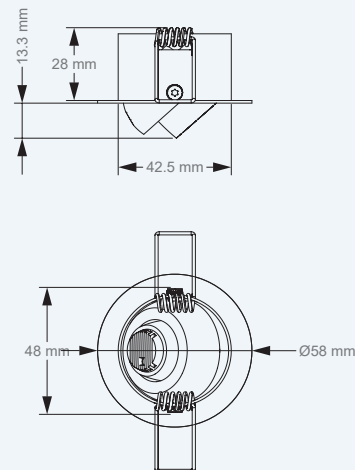
Le Gizmo Downlight Adjustable est un tout petit luminaire en encastré de plafond, puissant et très discret, pour des utilisations intérieures comme les musées, expositions, magasins, galeries, bars, restaurants, bureaux ou hôtels, pour de l'éclairage d'appoint ou décoratif.

Les LEDs blanches très qualitatives se déclinent en 4 températures : 2 200, 2 700, 3 000 ou 4 000 K, et de nombreuses optiques symétriques ou asymétriques sont disponibles.

Les Gizmo Downlight Adjustable peuvent se graduer via un driver externe en courant constant 700 mA.

Les Gizmo existent également dans d'autres versions :

- Standard avec optique fixe : Gizmo (LJ-GIZMO)
- Standard avec optique zoom : Gizmo Zoom (LJ-GIZMO-ZOOM)
- En encastré de plafond fixe : Gizmo Downlight Fixed (LJ-GIZMO-DOWNLIGHT-F)
- En luminaire en suspension : Gizmo Pendant (LJ-GIZMO-PENDANT)



### CODES ARTICLE

**LJ-GIZMO-DOWNLIGHT-A** Gizmo Downlight Adjustable



## gizmo DOWNLIGHT ADJUSTABLE



### SOURCE

- 1 LED haute puissance de 2,4 W
- LED blanche : 2 200, 2 700, 3 000 ou 4 000 K
- LEDs très qualitatives triées (MacAdam : 3)
- IRC : 93,4
- R9 : 73
- TM30-18 Rf : 92,5
- TM30-18 Rg : 101,8
- CQS : 91,8
- ΔUV : 0,0016
- Flux lumineux : de 71 à 155 lumens
- Éclairement : 2 721 lux @ 1 m @ 13 ° (@ 3 000 K)

### SYSTÈME OPTIQUE

- Angles disponibles : 13, 15, 20, 26, 34, 55 ° ou elliptique 16 x 37 °, 9 x 45 °
- Lentilles facilement interchangeables sans outil
- Projecteur mono source : pas d'ombres multiples

### CONTRÔLE

- Gradation via driver externe en courant constant 700 mA (non fourni)

### ÉLECTRONIQUE

- Driver externe

### ÉLECTRIQUE

- Alimentation via driver courant constant 700 mA
- Consommation électrique : 2 W max

### DONNÉES PHYSIQUES

- Fabrication en aluminium et polycarbonate
- Couleurs de finition : noir (RAL 9005) ou blanc (RAL 9016)
- Autres RAL sur demande – nous consulter
- Orientation de la source : +/- 45 ° en Tilt
- Refroidissement silencieux par convection naturelle (pas de ventilation)
- Connexions via câble épanoui (2 brins – longueur 1 m)
- Indice de protection : IP20
- Dimensions : 28 x 42,5 x 42,5 mm / Diamètre de la collerette : 58 mm
- Diamètre de perçage : 48 mm
- Profondeur de perçage : 28 mm
- Poids : 0,08 kg
- Élaborés et fabriqués en Suède chez Ljusdesign
- Garantie : 5 ans
- Livré avec câble 1 m