

TENORE 1

HQS

Fresnel ou PC antihalo Full Color

Le Tenore 1 HQS reprend les caractéristiques des autres modèles plus puissants de la gamme, dans un format très compact. C'est un projecteur de théâtre (Fresnel ou PC antihalo) au design soigné, à l'esthétique très différente des autres projecteurs de sa catégorie. La fabrication est solide et l'ergonomie a été travaillée afin que la prise en main et la manipulation soient parfaites.

Équipé d'une source LED RGBACL haute puissance de 135 W, le projecteur propose des couleurs saturées ou pastel, des blancs variables de 1 800 à 10 000 K avec un IRC atteignant 98 et un TLCI de l'ordre de 96, une émulation tungstène, un ajustement du niveau G/M, des macros de 100 filtres gélatine avec possibilité d'en ajuster la saturation, un transfert linéaire entre les blancs et les macros, rendant le projecteur idéal pour des utilisations pour de petits plateaux TV ou corporate, de petits auditoriums, théâtres ou salles d'exposition.

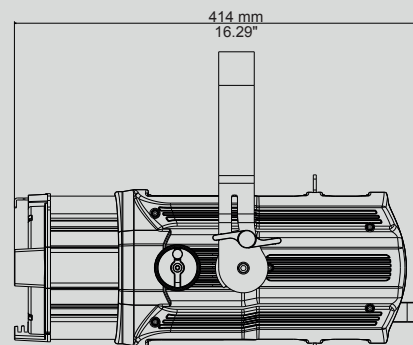
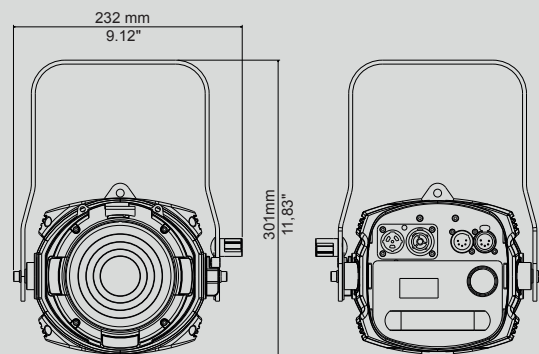
Le Tenore 1 HQS est disponible avec une lentille Fresnel ou une lentille PC antihalo, les 2 lentilles étant facilement interchangeables. Son fonctionnement optimisé le rend excessivement silencieux (21 dBA en mode Ultra Silent).

La gamme Tenore existe en finition noire ou blanche. Tous les luminaires des gammes Tenore et Soprano sont entièrement conçus et fabriqués en Italie chez DTS et sont garantis 5 ans.



APPLICATIONS

Théâtre, studio TV, auditorium, événementiel, musée, parc d'attractions



CODES

DTSTEN1FRFC FRESNEL FULL COLOR

DTSTEN1PCFC PC ANTIHALO FULL COLOR



SPÉCIFICATIONS TECHNIQUES

TECHNOLOGIE LED

Source LED RGBACL à haut rendement de 135 W
IRC jusqu'à 98
TLCI jusqu'à 96
Puissance lumineuse : 3 800 lumens (Fresnel) / 3 860 lumens (PC antihalo)
Durée de vie de la source : 50 000 h (L70B10)

SYSTÈME OPTIQUE

Zoom linéaire manuel : 10 à 68 ° (Fresnel) / 8 à 68 ° (PC antihalo)
Lentille Fresnel : Ø 120 mm / Lentille PC antihalo : Ø 120 mm
Lentilles verre haute qualité
Lentilles Fresnel et PC antihalo facilement interchangeables
Réglage du zoom via molette graduée
Volets coupe-flux et cône antihalo disponibles en option
Porte filtre inclus

GRADATION ET COLORIMÉTRIE

Technologie de gradation Hi-Q
4 courbes de gradation au choix
Mix des couleurs : Rouge + Vert + Bleu + Ambre + Cyan + Lime
CCT variable de 1 800 à 10 000 K
Contrôle des niveaux de Green / Magenta
Émulation tungstène (Amber Shift)
Macros de 100 filtres gélatine (correspondances Lee Filters / Rosco)
Possibilité d'ajuster la saturation des macros
Transfert linéaire entre les blancs et les macros
Contrôle des couleurs en RGB, CMY, HSI ou via les 6 couleurs de la source
Mode UNO (1 canal DMX) permettant de reprendre facilement une conduite créée avec un projecteur traditionnel

INTERFACE / CONTRÔLE

Afficheur LCD + manette Jog Shuttle
Contrôle en DMX512 / RDM ou en manuel
Mise à jour possible du firmware via boîtier dédié DTSBOX2

REFROIDISSEMENT

4 modes de ventilation : Standard, Silent, Ultra Silent et Automatic
Mode Standard : 23 dBA @ 1 m (intensité @ 100 %)
Mode Silent : 22 dBA @ 1 m (intensité @ 100 %)
Mode Ultra Silent : 21 dBA @ 1 m (intensité @ 90 %)
Mode Automatic : vitesse adaptée à puissance lumineuse constante

ALIMENTATION

Alimentation universelle intégrée 100 – 240 V AC, 50/60 Hz
Puissance électrique : 135 W max
Facteur de puissance : > 0,94

CONNECTIQUES

Secteur : embases powerCON TRUE1 In / Out Neutrik
DMX : embases XLR 5 In / Out Neutrik

PROTECTIONS INTERNES

Circuits de protection contre le survolage et la surchauffe

TEMPÉRATURES

Fonctionnement : - 10 / 45 °C
Stockage : - 20 / 60 °C

DONNÉES PHYSIQUES

Corps en aluminium extrudé
Finition : noire ou blanche (sur demande)
Lyre avec poignée de serrage
Indice IP20
Poids : 5,3 kg (Fresnel) / 5,6 kg (PC antihalo)

FABRICATION ET GARANTIE

Conçu et fabriqué en Italie chez DTS
Garantie : 5 ans

ACCESSOIRES FOURNIS

Fiche powerCON TRUE1 femelle
Fiche XLR 5 mâle
Fiche XLR 5 femelle
Porte filtre noir

LENTILLES INTERCHANGEABLES



ACCESSOIRES OPTIONNELS

Volets 4 faces (DTSTEN1BD4)
Cône antihalo (DTSTEN1TH)
Lentille Fresnel (DTSTEN1LFR)
Lentille PC (DTSTEN1LPC)
Boîtier pour mise à jour logicielle (DTSBOX2)
Crochet noir pour tube de 50 mm (COL6016B)
Élingue de sécurité (ES02060N)

DONNÉES PHOTOMÉTRIQUES

TENORE 1 HQS FRESNEL	mt 2	mt 4	mt 6	mt 8	mt 10	
Zoom min. Beam angle 10°	11000	2750	1222	688	440	lux center (lx)
	1022	256	114	64	41	foot candles (fc)
	35	70	105	140	175	diameter (cm)
	1.15	2.30	3.44	4.59	5.74	diameter (ft)

TENORE 1 HQS FRESNEL	mt 2	mt 4	mt 6	mt 8	mt 10	
Zoom max. Beam angle 68°	1440	360	160	90	58	lux center (lx)
	134	33	15	8	5	foot candles (fc)
	270	540	809	1079	1349	diameter (cm)
	8.85	17.70	26.56	35.41	44.26	diameter (ft)

TENORE 1 HQS PC	mt 2	mt 4	mt 6	mt 8	mt 10	
Zoom min. Beam angle 8°	15600	3900	1733	975	624	lux center (lx)
	1450	362	161	91	58	foot candles (fc)
	28	56	84	112	140	diameter (cm)
	0.92	1.84	2.75	3.67	4.59	diameter (ft)

TENORE 1 HQS PC	mt 2	mt 4	mt 6	mt 8	mt 10	
Zoom max. Beam angle 68°	1480	370	164	93	59	lux center (lx)
	138	34	15	9	6	foot candles (fc)
	270	540	809	1079	1349	diameter (cm)
	8.85	17.70	26.56	35.41	44.26	diameter (ft)