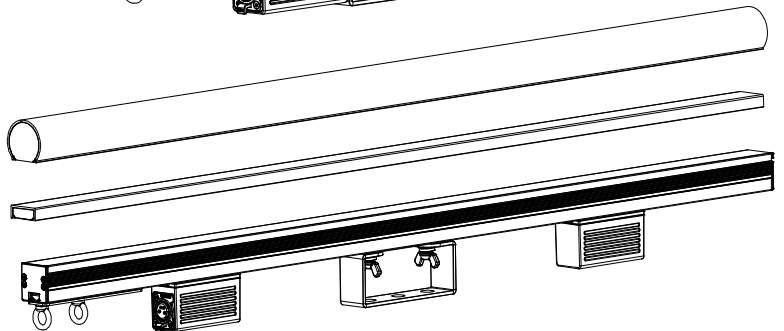
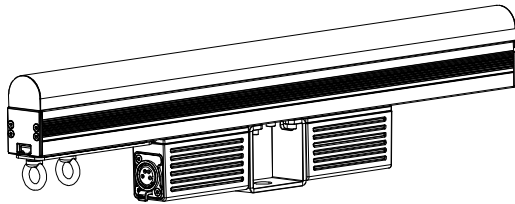
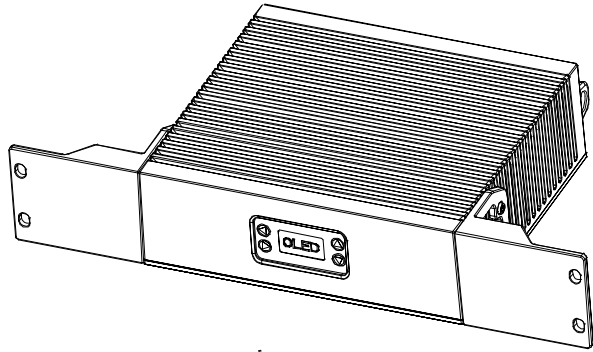


**DIGIDRIVERIP**  
**DIGISTRIPIP50**  
**DIGISTRIPIP100**



MANUALE UTENTE  
USER MANUAL

Music & Lights S.r.l. si riserva ogni diritto di elaborazione in qualsiasi forma delle presenti istruzioni per l'uso.  
La riproduzione - anche parziale - per propri scopi commerciali è vietata.

Al fine di migliorare la qualità dei prodotti, la Music&Lights S.r.l. si riserva la facoltà di modificare, in qualunque momento e senza preavviso, le specifiche menzionate nel presente manuale di istruzioni.  
Tutte le revisioni e gli aggiornamenti sono disponibili nella sezione 'Manuali' sul sito [www.musiclights.it](http://www.musiclights.it)

<b>INDICE</b>	<b>Sicurezza</b>	
	Avvertenze generali .....	4
	Attenzioni e precauzioni per l'installazione .....	4
	<b>1 Descrizione e specifiche tecniche</b>	
	1.1 DIGIDRIVERIP .....	5
	1.2 DIGISTRIP100 .....	6
	1.3 DIGISTRIP50 .....	7
	1.4 Elementi di comando e collegamenti .....	8
	<b>2 Installazione</b>	
	2.1 Montaggio .....	9
	2.2 Distanza massima di cablaggio .....	9
	<b>3 Funzioni e impostazioni</b>	
	3.1 Impostazione base .....	10
	3.2 Struttura menu .....	11
	<b>4 Manutenzione</b>	
	4.1 Manutenzione e pulizia del sistema .....	12
	4.2 Sostituzione fusibile .....	12

- 
- Contenuto dell'imballo:**
- DIGIDRIVERIP
  - DIGISTRIP100 DIGISTRIP50
  - Manuale utente
-




**ATTENZIONE!** Prima di effettuare qualsiasi operazione con l'unità, leggere con attenzione questo manuale e conservarlo accuratamente per riferimenti futuri. Contiene informazioni importanti riguardo l'installazione, l'uso e la manutenzione dell'unità.



## SICUREZZA

### Avvertenze generali

- I prodotti a cui questo manuale si riferisce sono conformi alle Direttive della Comunità Europea e pertanto recano la sigla **CE**.
- Il dispositivo funziona con pericolosa tensione di rete 230V~. Non intervenire mai al suo interno al di fuori delle operazioni descritte nel presente manuale; esiste il pericolo di una scarica elettrica.
- È obbligatorio effettuare il collegamento ad un impianto di alimentazione dotato di un'efficiente messa a terra (apparecchio di Classe I secondo norma EN 60598-1). Si raccomanda, inoltre, di proteggere le linee di alimentazione delle unità dai contatti indiretti e/o cortocircuiti verso massa tramite l'uso di interruttori differenziali opportunamente dimensionati.
- Le operazioni di collegamento alla rete di distribuzione dell'energia elettrica devono essere effettuate da un installatore elettrico qualificato. Verificare che frequenza e tensione della rete corrispondono alla frequenza ed alla tensione per cui l'unità è predisposta, indicate sulla targhetta dei dati elettrici.
- L'unità non per uso domestico, solo per uso professionale.
- Evitare di utilizzare l'unità:
  - in luoghi soggetti a vibrazioni, o a possibili urti;
  - in luoghi soggetti ad eccessiva umidità;
  - in luoghi a temperatura superiore ai 45°C oppure ai -40°C.
- Evitare che nell'unità penetrino liquidi infiammabili, acqua o oggetti metallici.
- Non smontare e non apportare modifiche all'unità.
- Tutti gli interventi devono essere sempre e solo effettuati da personale tecnico qualificato. Rivolgersi al più vicino centro di assistenza tecnica autorizzato.
- Se si desidera eliminare il dispositivo definitivamente, consegnarlo  per lo smaltimento ad un'istituzione locale per il riciclaggio.

### Attenzioni e precauzioni per l'installazione

- Se il dispositivo dovesse trovarsi ad operare in condizioni differenti da quelle descritte nel presente manuale, potrebbero verificarsi dei danni; in tal caso la garanzia verrebbe a decadere. Inoltre, ogni altra operazione potrebbe provocare cortocircuiti, incendi, scosse elettriche, rotture etc.
- Ogni persona coinvolta con l'installazione e la manutenzione di questo prodotto deve essere qualificata e seguire le istruzioni di questo manuale.
- Prima di iniziare qualsiasi operazione di manutenzione o pulizia sull'unità togliere la tensione dalla rete di alimentazione.
- Nell'eseguire qualsiasi intervento attenersi scrupolosamente a tutte le normative (in materia di sicurezza) vigenti nel paese di utilizzo.
- Installare l'unità in un luogo ben ventilato.
- Mantenere i materiali infiammabili ad una distanza di sicurezza dall'unità.
- Non guardare direttamente il fascio luminoso. Tenete presente che i veloci cambi di luce possono provocare attacchi d'epilessia presso persone fotosensibili o epilettiche.
- Per la pulizia del prodotto non usare solventi tipo acetone o alcool per non danneggiare la finitura esterna.

## - 1 - DESCRIZIONE E SPECIFICHE TECNICHE

### 1.1 DIGIDRIVERIP

DIGIDRIVERIP è un'alimentatore e processore del DIGISTRIP. Ha 2 uscite e può controllare fino a 20 DIGISTRIP100 o 40 DIGISTRIP50, ognuno con la possibilità di controllare fino a 3600 pixels in una unità rack, disponendo di 20 universi DMX e 546 W di alimentazione. DIGIDRIVERIP non può controllare DIGISTRIP, DIGITUBE e DIGITILE. DIGIDRIVERIP è compatibile con i protocolli Art-Net, Kling-Net e sACN e trasmette segnale e alimentazione su un cavo XLR a 4 poli che permette il cablaggio in catena delle unità. L'interfaccia utente consiste in uno schermo OLED nero per i settaggi, selezione dei protocolli, indirizzi di rete e i test pattern. Il grado IP è 65 e permette l'utilizzo per eventi all'esterno così l'utente non deve preoccuparsi di pioggia e umidità.

### BODY

- Body: Sturdy die-cast aluminium body conceived for long-time durability
- Body Color: Black

### CONTROL

- Control units:20 DIGISTRIP
- Protocols: Art-Net, Kling-Net, sACN
- Pixel Control: Pixel2Pixel control
- Display: Black OLED high resolution display

### ELECTRONICS

- Operating Temperature:  $-20^{\circ} \sim +45^{\circ}$

### ELECTRICAL

- Power Supply: 100-240V – 50/60Hz
- Power Consumption (at 230V):546 W
- Power Consumption (at 120V):570 W
- Output (at 230V):5 units on a single power line
- Output (at 120V):2 units on a single power line

### PHYSICAL

- Signal Connection:2xRJ45 and 4p out
- Power Connection: PowerCON TRUE1 in/out
- IP:65 for outdoor events
- Cooling: Natural cooling of the peculiar chassis and to absence of fans
- Suspension And Fixing: Any position with "quick-lock" omega brackets
- Dimensions (WxHxD):483x263x84 mm
- Weight:4,47 kg

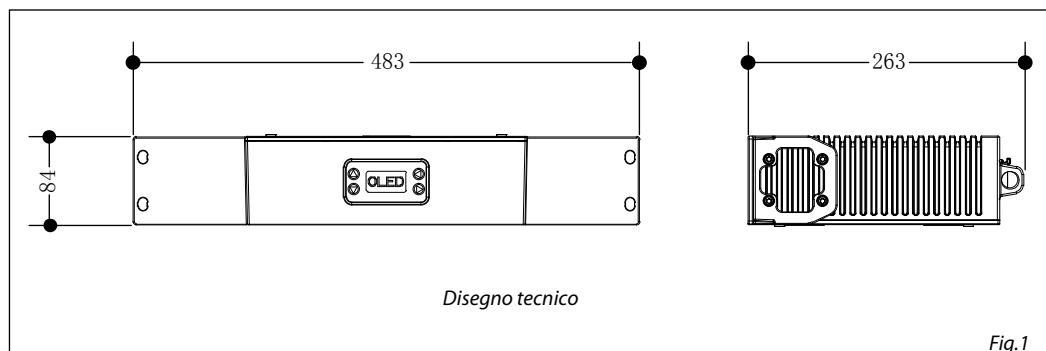


Fig.1

## 1.2 DIGISTRIP100

DIGISTRIP100 è una fixture video lineare a LED con un passo di 10 mm e un'estesa gamma di accessori ottici per un'ampia varietà di aspetti (nero e bianco latte incluso, trasparente su richiesta). Ogni strip di un metro ha 100 LED RGB/FC con controllo individuale dei pixel e un angolo di visuale di 120°. Le meccaniche del DIGISTRIP100 sono state studiate per garantire una grande flessibilità attraverso un hardware scorrevole sul retro per applicazioni su truss e sul lato per attaccarne uno all'altro.

L'unità di controllo esterna DIGIDRIVERIP è compatibile con i protocolli Art-Net e Kling-Net e trasmette sia segnale che alimentazione attraverso un cavo a 4 poli che offre una maggiore stabilità e connessione in catena (10 DIGISTRIP100 per porta fino a 20 DIGISTRIP100 in totale).

### SORGENTE LUMINOSA

- Source:100 x 0,25 W RGB LEDs
- Lux:1174 lux with clear cover lux
- Source Life Expectancy: >50.000 h

### OTTICA

- Pixel pitch:10 mm
- Additional Optics:black cover, milky dome cover and flat white milky cover

### SISTEMA COLORE

- Color Mixing: RGB/FC

### CORPO

- Body: Sturdy aluminum profile
- Body Color:White optic and body Black

### CONTROLLO

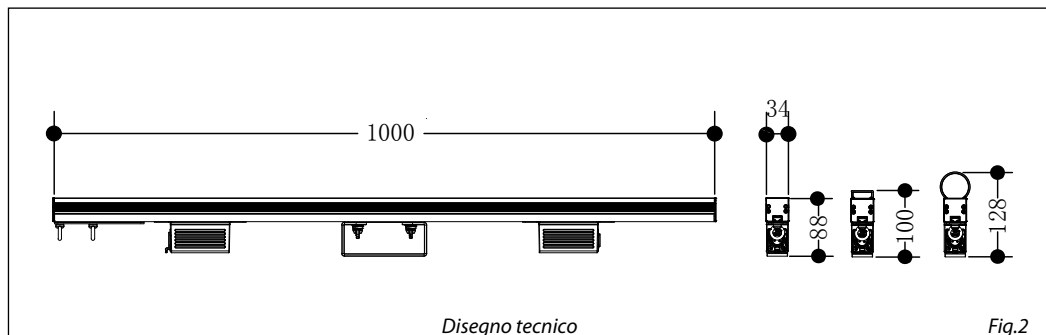
- Control units:DIGIDRIVERIP
- Art-Net Channels:300 ch
- Protocols: Art-Net, Kling-Net
- Pixel Control: Pixel2Pixel control

### ALIMENTAZIONE

- Power Supply: DC 48 V

### CARATTERISTICHE FISICHE

- Signal Connection: 4p in/out
- Power Connection: 4p in/out
- IP:65
- Suspension And Fixing: Bracket for truss rigging and hardware for connection of more units
- Dimensions (WxHxD):1000x34x100 mm
- Weight:2,7 kg



### 1.3 DIGISTRIP50

DIGISTRIP50 è una fixture video lineare a LED con un passo di 10 mm e un'estesa gamma di accessori ottici per un'ampia varietà di aspetti (nero e bianco latte incluso, trasparente su richiesta). Ogni strip di 50 cm ha 50 LED RGB/FC con controllo individuale dei pixel e un angolo di visuale di 120°. Le meccaniche del DIGISTRIP50 sono state studiate per garantire una grande flessibilità attraverso un hardware scorrevole sul retro per applicazioni su truss e sul lato per attaccarne uno all'altro.

L'unità di controllo esterna DIGIDRIVERIP è compatibile con i protocolli Art-Net e Kling-Net e trasmette sia segnale che alimentazione attraverso un cavo a 4 poli che offre una maggiore stabilità e connessione in catena (20 DIGISTRIP50 per porta fino a 40 DIGISTRIP50 in totale).

#### SORGENTE LUMINOSA

- Source: 50 x 0,25 W RGB LEDs
- Lux: 587 lux with clear cover lux
- Source Life Expectancy: >50.000 h

#### OTTICA

- Pixel pitch: 10 mm
- Additional Optics: black cover, milky dome cover and flat white milky cover

#### SISTEMA COLORE

- Color Mixing: RGB/FC

#### CORPO

- Body: Sturdy aluminum profile
- Body Color: White optic and body Black

#### CONTROLLO

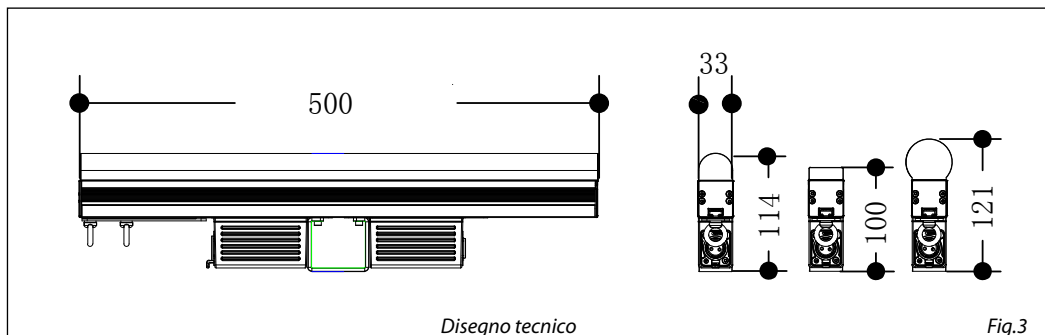
- Control units: DIGIDRIVERIP
- Art-Net Channels: 150 ch
- Protocols: Art-Net, Kling-Net
- Pixel Control: Pixel2Pixel control

#### ALIMENTAZIONE

- Power Supply: DC 48 V

#### CARATTERISTICHE FISICHE

- Signal Connection: 4p in/out
- Power Connection: 4p in/out
- IP: 65
- Suspension And Fixing: Bracket for truss rigging and hardware for connection of more units
- Dimensions (WxHxD): 500x34x100 mm
- Weight: 1,35 kg



## 1.4 ELEMENTI DI COMANDO E COLLEGAMENTI

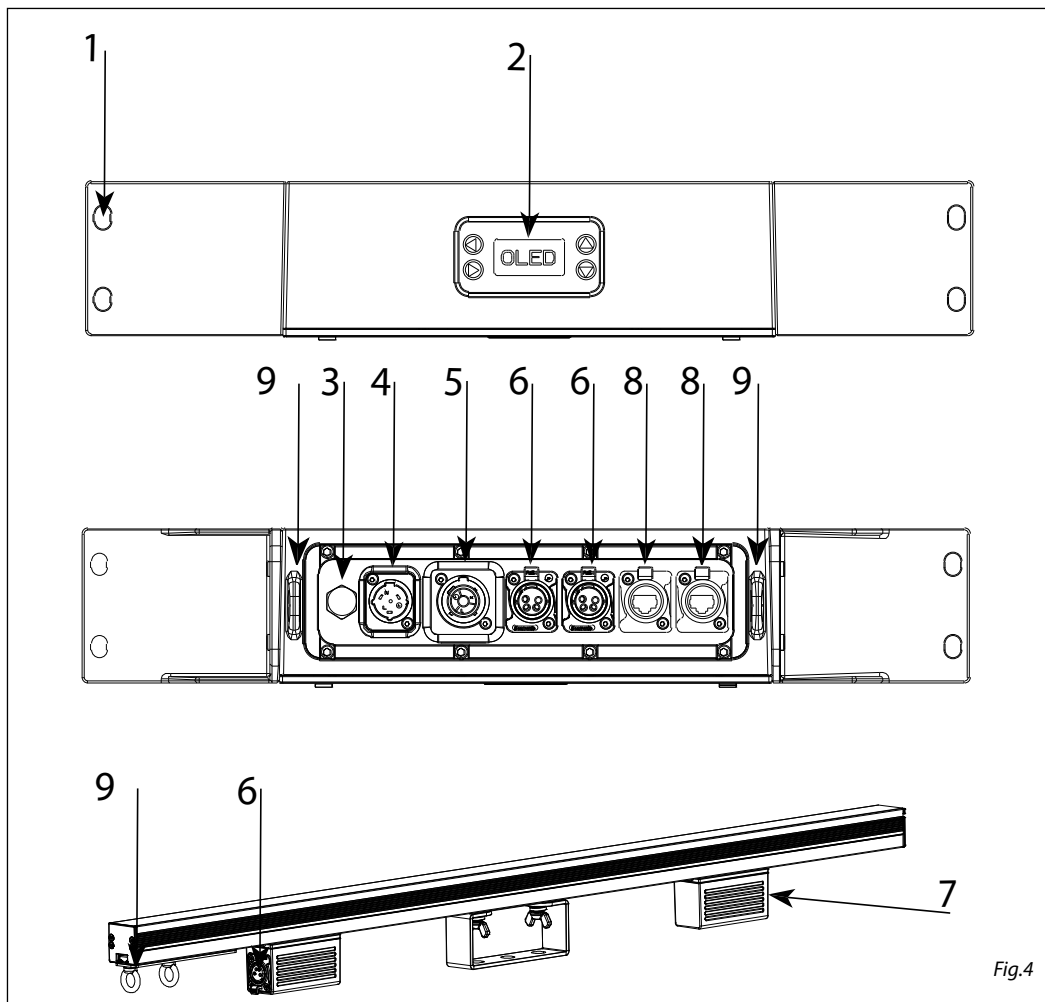


Fig.4

1. FORI DI FISSAGGIO per il montaggio rack.
2. PANNELLO DI CONTROLLO con display e 4 pulsanti per accesso e gestione delle diverse funzioni.
3. GND POINT usato per la messa a terra del dispositivo.
4. POWER IN (PowerCON IN): per il collegamento ad una presa di rete (100-240V~/50-60Hz) tramite il cavo rete in dotazione.
5. POWER OUT (PowerCON OUT): collegamento per l'alimentazione all'unità successiva.
6. DMX OUT (XLR a 4 poli): 1= massa, 2 = DMX -, 3 = DMX +, 4 N/C.
7. DMX IN (XLR a 4 poli): 1 = massa, 2 = DMX -, 3 = DMX +, 4 N/C.
8. CONNETTORI EtherCON segnale IN/OUT.
9. SAFETY EYE per l'aggancio al cavo di sicurezza.



## - 2 - INSTALLAZIONE

### 2.1 MONTAGGIO

L'unità di gestione e alimentazione DIGIDRIVERIP deve essere collocata in modo stabile su una superficie piana non infiammabile, oppure può essere montata in un rack da 19" per mezzo delle viti che devono essere inserite negli appositi fori presenti sul corpo del dispositivo, come mostrato in figura 7.

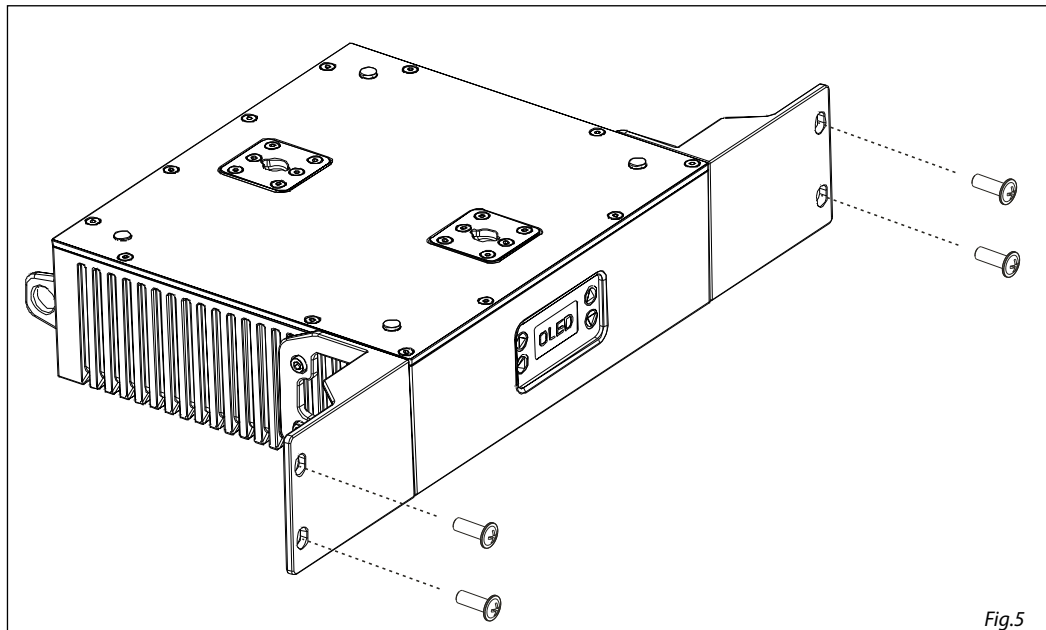


Fig.5

### 2.2 DISTANZA MASSIMA DI CABLAGGIO

Distanza massima di cablaggio tra due dispositivi:

- Nessuna distanza massima tra 2 dispositivi, purchè la distanza dell'ultima DIGISTRIP sia massimo 60m dalla DIGIDRIVER

Distanza massima di cablaggio tra DIGIDRIVERIP e primo dispositivo connesso:

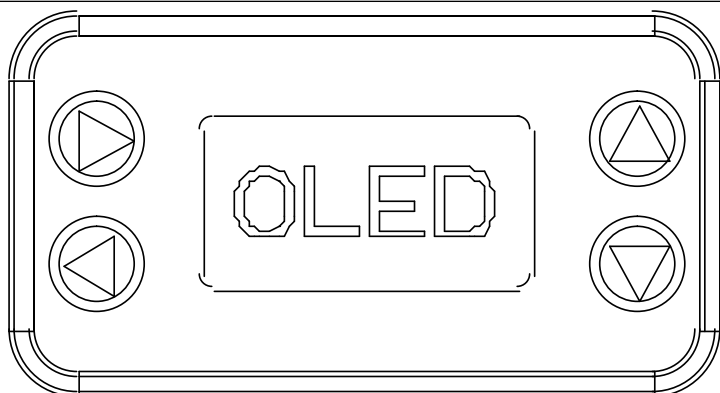
- DIGIDRIVER - DIGISTRIP100 = 60m
- DIGIDRIVER - DIGISTRIP50 = 60m

Distanza massima tra DIGIDRIVERIP e ultimo dispositivo connesso:

- DIGIDRIVER - DIGISTRIP100 = 60 m
- DIGIDRIVER - DIGISTRIP50 = 60 m

### 3.2 IMPOSTAZIONE BASE

Il DIGIDRIVERIP dispone di un display OLED e 4 pulsanti per accesso alle funzioni del pannello di controllo (fig.9).



#### MENU

Per scorrere il menu principale o tornare ad una opzione del menu precedente

#### UP

Per scorrere attraverso le diverse funzioni in ordine discendente o aumentare il valore della funzione stessa

#### DOWN

Per scorrere attraverso le diverse funzioni in ordine ascendente o diminuire il valore della funzione stessa

#### ENTER

Per entrare nel menu selezionato o confermare il valore attuale della funzione o l'opzione all'interno di un menu

*Fig.6 - Funzione dei tasti*

## 3.3 STRUTTURA MENU

	Main Level			Remark
1	<b>Auto Address</b>	⇒	No - Yes	
2	<b>Viem Linked Fixtures</b>	⇒	Port A Port B	(1 - 18) .P100XIP
3	<b>Led Output</b>	⇒	Off Red Green Blue White Fade Scroll	Default: Off
4	<b>Protocol</b>	⇒	Port A Port B	Art - Net Kling - Net sACN Device ID 101760422 Art - Net Kling - Net sACN Device ID 101760423 Default: Art-Net Default: Art-Net
5	<b>Display Inverse</b>	⇒	No -Yes	Default: No
6	<b>Factory Reset</b>	⇒	No -Yes	Default: Off
7	<b>Port A</b>	⇒	Universe IP Address Dmx Address	<0 - 246> (Art-net) <1 - 246> (sACN) IP Address <1-10> <1 - 512> Default: 0 Default: 1 Art-net (IP 1-126) SACN (IP1-255) Default: 1
	<b>Port B</b>	⇒	Universe IP Address Dmx Address	<0 - 246> (Art-net) <1 - 247> (sACN) IP Address <1-10> <1 - 512> Default: 0 Default: 1 Art-net (IP 1-126) SACN (IP1-255) Default: 1
8	<b>Screen Lock</b>	⇒	No -Yes	Default: No

## - 4 - MANUTENZIONE

### 4.1 MANUTENZIONE E PULIZIA DEL SISTEMA

- Durante gli interventi, assicurarsi che l'area sotto il luogo di installazione sia libera da personale non qualificato.
- Tutte le viti utilizzate per l'installazione dell'unità e le sue parti devono essere assicurate saldamente e non devono essere corrose.
- Alloggiamenti, elementi di fissaggio e di installazione (soffitto, truss, sospensioni) devono essere totalmente esenti da qualsiasi deformazione.
- I cavi di alimentazione devono essere in condizione impeccabile e devono essere sostituiti immediatamente nel momento in cui anche un piccolo problema viene rilevato.

Per mantenere prestazioni ottimali e ridurre al minimo l'usura, è necessario pulire questo prodotto frequentemente. Uso e l'ambiente sono fattori che contribuiscono a determinare la frequenza di pulizia. Come regola generale, il dispositivo deve essere pulito almeno due volte al mese. L'accumulo di polvere riduce la luminosità e può causare il surriscaldamento. L'utilizzo e l'ambiente sono fattori che contribuiscono a determinare la frequenza di pulizia.

Per la pulizia del prodotto, seguire le istruzioni riportate di seguito:

- Scollegare il dispositivo dall'alimentazione elettrica.
- Attendere finché l'unità non si sia raffreddata.
- Utilizzare un compressore d'aria o una spazzola morbida per rimuovere la polvere accumulata sulla superficie esterna.
- Per la pulizia usare un panno morbido, pulito e un detergente per vetri come si trovano in commercio.
- Delicatamente lucidare le superfici fino a che non siano prive di lanugine.

NOTA - Non aprire il prodotto per la pulizia o la manutenzione.

### 4.2 SOSTITUZIONE FUSIBILE

1. Assicurarsi di scollegare il cavo di alimentazione dell'unità prima di sostituire un fusibile bruciato con uno dello stesso tipo e valore.
2. Con un cacciavite, rimuovere il portafusibile dalla sua sede e il fusibile bruciato dal suo supporto; sostituire il fusibile con uno identico per tipologia e valore.
3. Inserire il portafusibile al suo posto e ricollegare l'alimentazione.

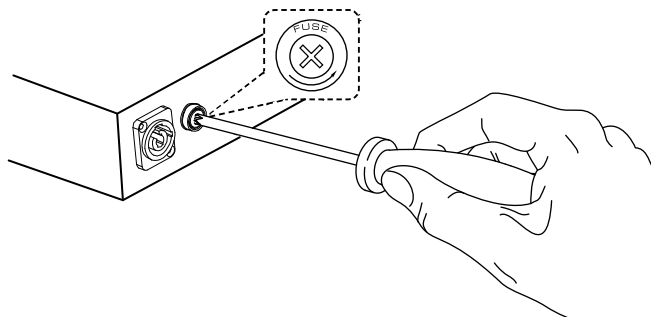
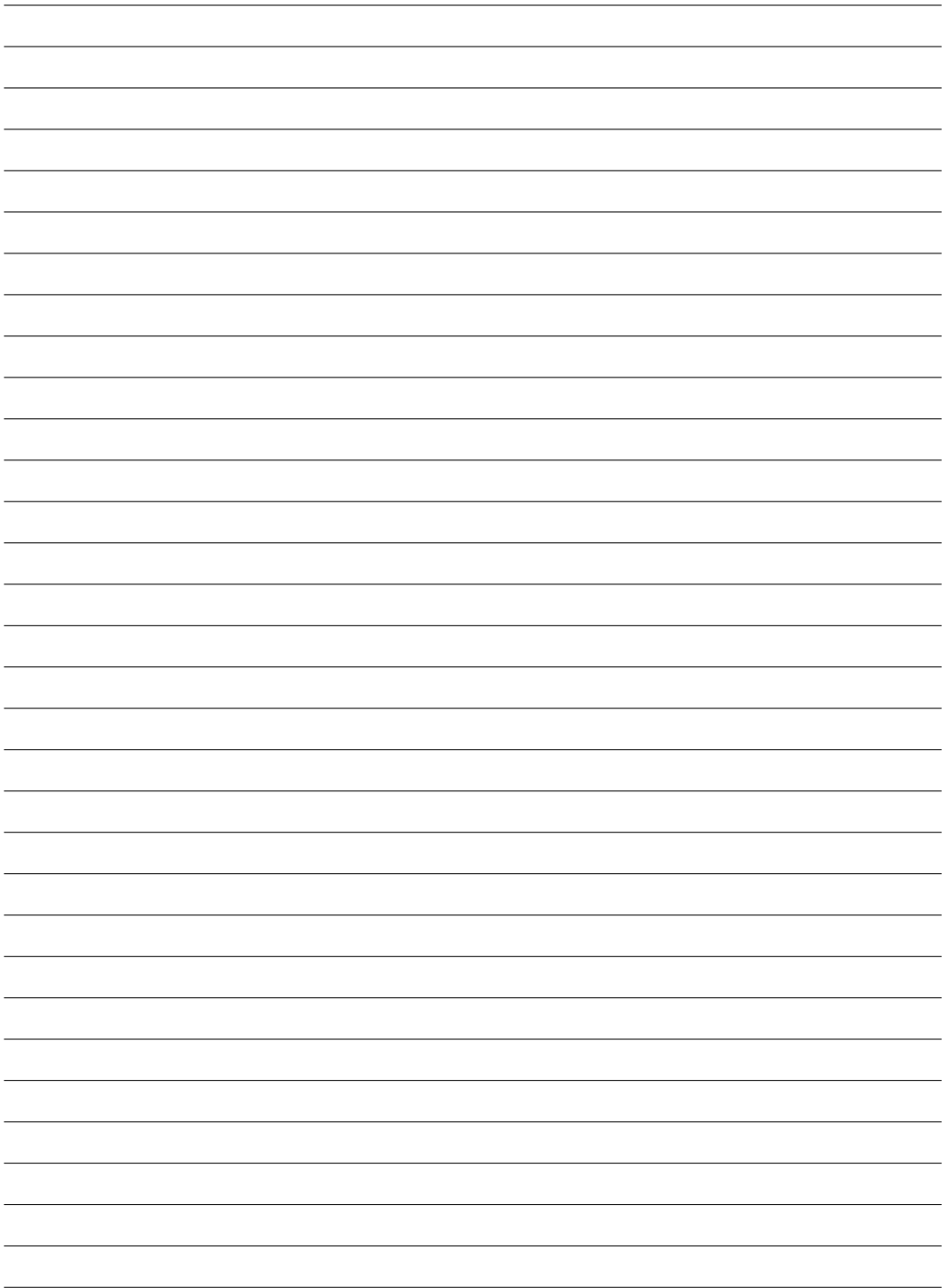


Fig.7



All rights reserved by Music & Lights S.r.l. No part of this instruction manual may be reproduced in any form or by any means for any commercial use.

In order to improve the quality of products, Music&Lights S.r.l. reserves the right to modify the characteristics stated in this instruction manual at any time and without prior notice.

All revisions and updates are available in the 'manuals' section on site [www.musiclights.it](http://www.musiclights.it)

**TABLE OF CONTENTS****Safety**

General instructions .....	2
Warnings and installation precautions .....	2

**1 Description and Technical specifications**

1.1 DIGIDRIVERIP .....	3
1.2 DIGISTRIP100 .....	4
1.3 DIGISTRIP50 .....	5
1.3 Operating elements and connections .....	6

**2 Installation**

2.1 Mounting .....	7
2.2 Maximum cable distance .....	7

**3 Functions and settings**

3.1 Operation .....	8
3.2 Basic setup .....	8
3.3 Menu structure .....	9

**4 Maintenance**

4.1 Maintenance and cleaning the unit .....	10
4.2 Fuse replacement .....	10

---

**Packing content**

- DIGIDRIVERIP
  - DIGISTRIP100 DIGISTRIP50
  - User manual
-



**WARNING!** Before carrying out any operations with the unit, carefully read this instruction manual and keep it with care for future reference. It contains important information about the installation, usage and maintenance of the unit.



## SAFETY

### General instruction

- The products referred to in this manual conform to the European Community Directives and are therefore marked with .
- The unit is supplied with hazardous network voltage (230V~). Leave servicing to skilled personnel only. Never make any modifications on the unit not described in this instruction manual, otherwise you will risk an electric shock.
- Connection of the power adapter must be made to a power supply system fitted with efficient earthing (Class I appliance according to standard EN 60598-1). It is, moreover, recommended to protect the supply lines of the units from indirect contact and/or shorting to earth by using appropriately sized residual current devices.
- The connection to the main network of electric distribution must be carried out by a qualified electrical installer. Check that the voltage correspond to those for which the unit is designed as given on the electrical data label.
- This unit is not for home use, only professional applications.
- Never use the fixture under the following conditions:
  - in places subject to vibrations or bumps;
  - in places subject to excessive humidity;
  - in places with a temperature of over 45 °C or -40°C.
- Make certain that no inflammable liquids, water or metal objects enter the fixture.
- Do not dismantle or modify the fixture.
- All work must always be carried out by qualified technical personnel. Contact the nearest sales point for an inspection or contact the manufacturer directly.
- If the unit is to be put out of operation definitively, take it to a local recycling plant for a disposal which is not harmful to the environment.



### Warnings and installation precautions

- If this device will be operated in any way different to the one described in this manual, it may suffer damage and the guarantee becomes void. Furthermore, any other operation may lead to dangers like short circuit, burns, electric shock, etc.
- Every person involved with installation and maintenance of this device have to be qualified and follow the instructions of this manual.
- Before starting any maintenance work or cleaning the projector, cut off power from the main supply.
- Always additionally secure the projector with the safety rope. When carrying out any work, always comply scrupulously with all the regulations (particularly regarding safety) currently in force in the country in which the fixture's being used.
- Install the fixture in a well ventilated place.
- Keep any inflammable material at a safe distance from the fixture.
- Never look directly at the light beam. Please note that fast changes in lighting, e. g. flashing light, may trigger epileptic seizures in photosensitive persons or persons with epilepsy.
- When cleaning product, please do not use solvents such as acetone or alcohol, since they may damage the of the unit outer finish and the printings on the panels.



## - 1 - DESCRIPTION AND TECHNICAL SPECIFICATIONS

### 1.1 DIGIDRIVERIP

DIGIDRIVERIP is a driver which provides power and processing to the DIGISTRIP. It has 2 outputs and can control up to 20 DIGISTRIP100 and 40 DIGISTRIP50 each offering the control of up to 3600 pixels in a one rack unit, offering 20 DMX universes and 546 W of power in out. DIGIDRIVERIP can not control DIGISTRIP, DIGITUBE and DIGITILE. DIGIDRIVERIP is compatible with Art-Net, Kling-Net and sACN protocols and runs signal and power over a 4 pole XLR cable that allow wiring of units in a chain. The user interface consists in a black OLED display for settings, protocol selection, Network address and test patterns. The IP rate is 65 to allow the usage in outdoor events so the user don't need to take care about humidity and rain.

### BODY

- Body: Sturdy die-cast aluminium body conceived for long-time durability
- Body Color: Black

### CONTROL

- Control units:20 DIGISTRIP
- Protocols: Art-Net, Kling-Net, sACN
- Pixel Control: Pixel2Pixel control
- Display: Black OLED high resolution display

### ELECTRONICS

- Operating Temperature:  $-20^{\circ} \sim +45^{\circ}$

### ELECTRICAL

- Power Supply: 100-240V – 50/60Hz
- Power Consumption (at 230V):546 W
- Power Consumption (at 120V):570 W
- Output (at 230V):5 units on a single power line
- Output (at 120V):2 units on a single power line

### PHYSICAL

- Signal Connection:2xRJ45 and 4p out
- Power Connection: PowerCON TRUE1 in/out
- IP:65 for outdoor events
- Cooling: Natural cooling of the peculiar chassis and to absence of fans
- Suspension And Fixing: Any position with "quick-lock" omega brackets
- Dimensions (WxHxD):483x263x84 mm
- Weight:4,47 kg

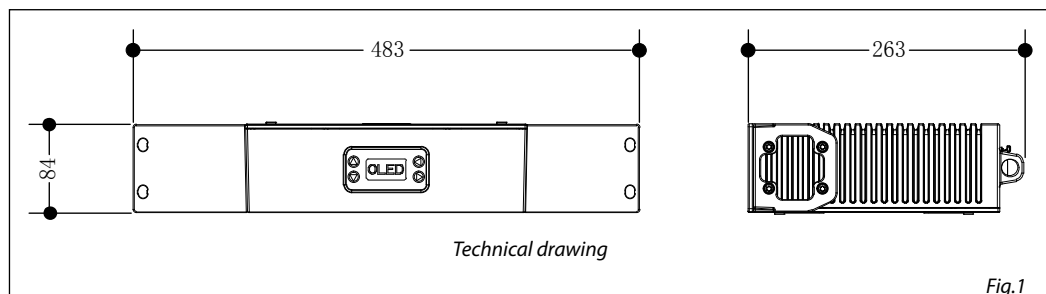


Fig.1

## 1.2 DIGISTRIP100

DIGISTRIP100 is a linear LED video fixture for the rental market with 10 mm pixel pitch and an extensive range of optical accessories for a wide variety of looks (black and white milk included, transparent on demand). Each strip features 100 LED RGB/FC LEDs with individual pixel control, 1 meter long, 120° viewing angle. The mechanics of DIGISTRIP100 have been studied to grant a great mounting flexibility through a sliding hardware on the back for truss application and on the side for multiple vertical linking. The external control unit DIGIDRIVERIP is compatible with Art-Net and Kling-Net protocol, and runs both signal and power over a 4 poles cable that provides greater stability and connection in daisy chain (10 DIGISTRIP for each port up to 20 DIGISTRIP100 totally).

### LIGHT SOURCE

- Source: 100 x 0,25 W RGB LEDs
- Lux: 1174 lux with clear cover lux
- Source Life Expectancy: >50.000 h

### OPTICS

- Pixel pitch: 10 mm
- Additional Optics: black cover, milky dome cover and flat white milky cover

### COLOR SYSTEM

- Color Mixing: RGB/FC

### BODY

- Body: Sturdy aluminum profile
- Body Color: White optic and body Black

### CONTROL

- Control units: DIGIDRIVERIP
- Art-Net Channels: 300 ch
- Protocols: Art-Net, Kling-Net
- Pixel Control: Pixel2Pixel control

### ELECTRICAL

- Power Supply: DC 48 V

### PHYSICAL

- Signal Connection: 4p in/out
- Power Connection: 4p in/out
- IP: 65
- Suspension And Fixing: Bracket for truss rigging and hardware for connection of more units
- Dimensions (WxHxD): 1000x34x100 mm
- Weight: 2,7 kg

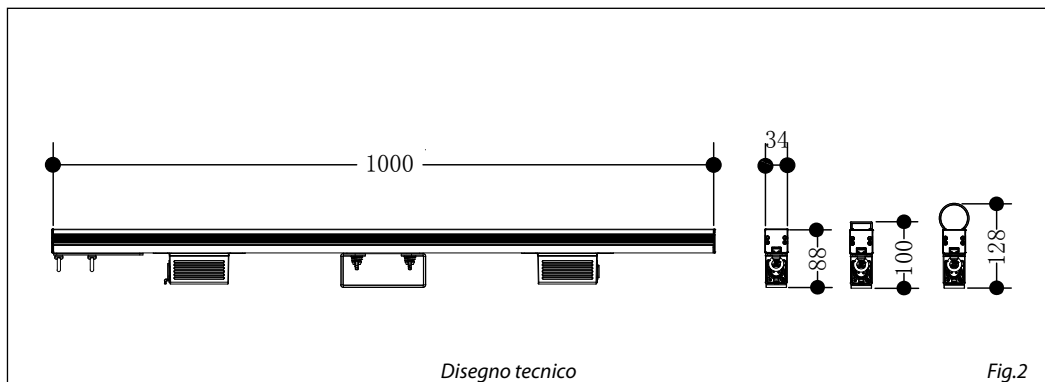


Fig.2

### 1.3 DIGISTRIP50

DIGISTRIP50 is a linear LED video fixture for the rental market with 10 mm pixel pitch and an extensive range of optical accessories for a wide variety of looks (black and white milk included, transparent on demand). Each strip features 50 LED RGB/FC LEDs with individual pixel control, 50 cm long, 120° viewing angle. The mechanics of DIGISTRIP50 have been studied to grant a great mounting flexibility through a sliding hardware on the back for truss application and on the side for multiple vertical linking. The external control unit DIGIDRIVERIP is compatible with Art-Net and Kling-Net protocol, and runs both signal and power over a 4 poles cable that provides greater stability and connection in daisy chain (20 DIGISTRIP for each port up to 40 DIGISTRIP50 totaly).

#### LIGHT SOURCE

- Source:50 x 0,25 W RGB LEDs
- Lux:587 lux with clear cover lux
- Source Life Expectancy: >50.000 h

#### OPTICS

- Pixel pitch:10 mm
- Additional Optics:black cover, milky dome cover and flat white milky cover

#### COLOR SYSTEM

- Color Mixing: RGB/FC

#### BODY

- Body: Sturdy aluminum profile
- Body Color:White optic and body Black

#### CONTROL

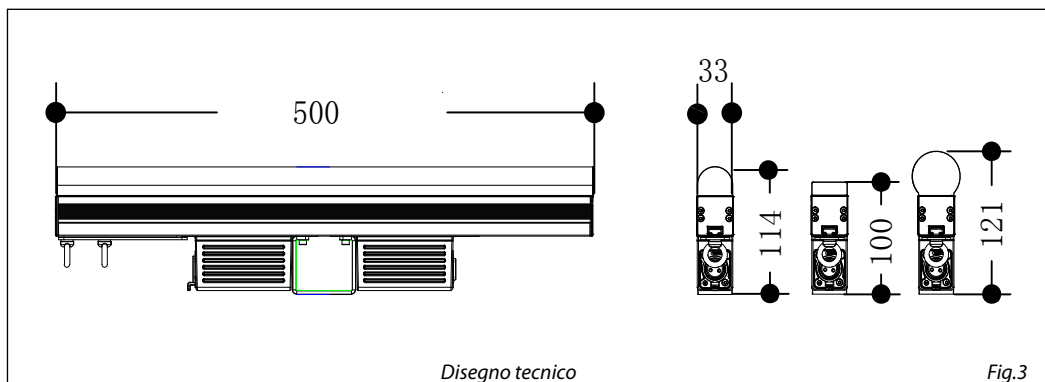
- Control units:DIGIDRIVERIP
- Art-Net Channels:150 ch
- Protocols: Art-Net, Kling-Net
- Pixel Control: Pixel2Pixel control

#### ELECTRICAL

- Power Supply: DC 48 V

#### PHYSICAL

- Signal Connection: 4p in/out
- Power Connection: 4p in/out
- IP:65
- Suspension And Fixing: Bracket for truss rigging and hardware for connection of more units
- Dimensions (WxHxD):500x34x100 mm
- Weight:1,35 kg



Disegno tecnico

Fig.3

## 1.4 OPERATING ELEMENTS AND CONNECTIONS

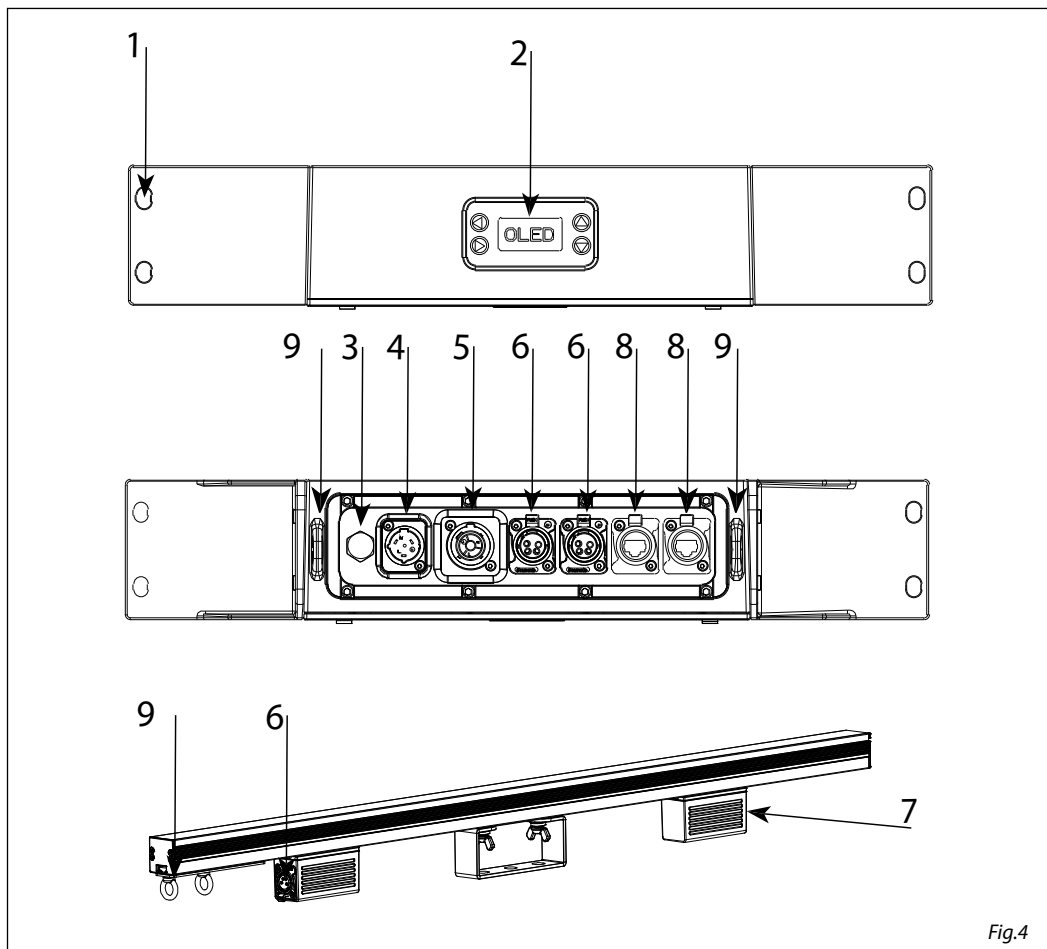


Fig.4

1. MOUNTING HOLES for fixing the rack.
2. CONTROL PANEL with display and 4 buttons used to access the control panel functions and manage them.
3. GND POINT used for the grounding of the device.
4. POWER IN (PowerCON IN) mains plug for connection to a socket (100-240V~/50/60Hz) via the supplied mains cable.
5. POWER OUT (PowerCON OUT): power output for connection of multiple units in series.
6. DMX OUT (4-pole XLR): 1 = ground, 2 = DMX-, 3 = DMX+, 4 N/C.
7. DMX IN (4-pole XLR): 1 = ground, 2 = DMX-, 3 = DMX+, 4 N/C.
8. EtherCON connector Signal IN/OUT .
9. SAFETY EYE to attach safety cable.

## - 2 - INSTALLATION

### 2.1 MOUNTING

The management and power unit DIGIDRIVERIP should be placed on a non-flammable flat surface in any orientation or fixed by four screws in a 19" rack. There are four mounting holes on the housing as shown in figure 7.

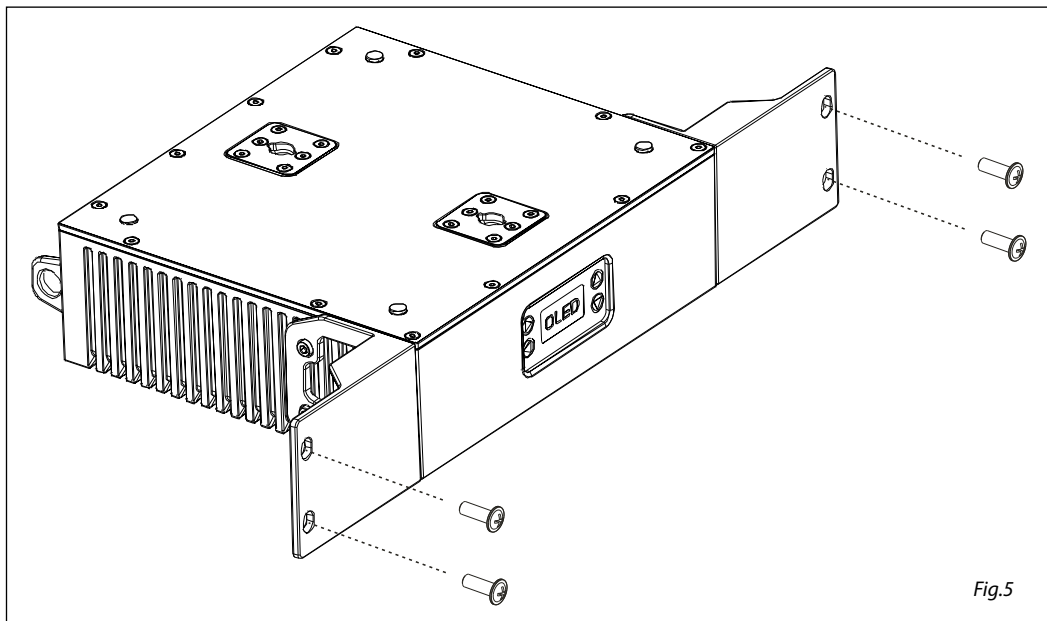


Fig.5

### 2.2 MAXIMUM CABLE DISTANCE

Max cable distance between two fixtures:

- No maximum distance between the 2 devices. The last DIGISTRIP need to stay under 60m distance

Max cable distance between DIGIDRIVERIP - first fixture connected:

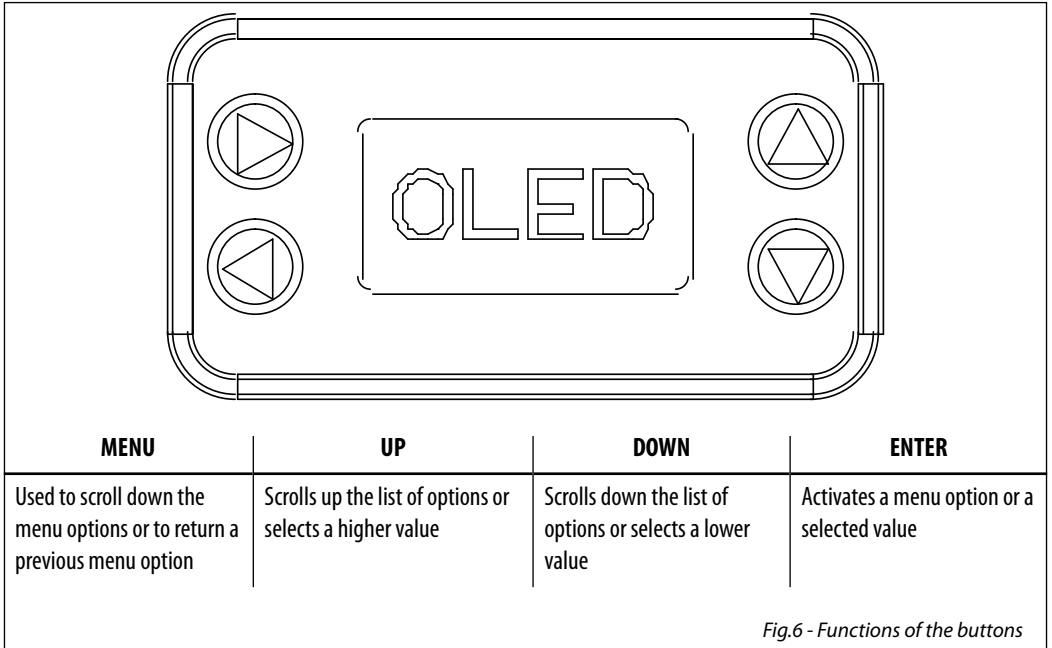
- DIGIDRIVERIP - DIGISTRIP100 = 60 m
- DIGIDRIVERIP - DIGISTRIP50 = 60 m

Max distance between DIGIDRIVERIP - last fixture connected:

- DIGIDRIVERIP - DIGISTRIP100 = 60 m
- DIGIDRIVERIP - DIGISTRIP50 = 60 m

### 3.2 BASIC SETUP

The DIGIDRIVERIP has an OLED display and 4 buttons for access to the functions of the control panel (fig.9).



## 3.3 MENU STRUCTURE

	Main Level				Remark	
1	<b>Auto Address</b>	⇒	No - Yes			
2	<b>Viem Linked Fixtures</b>	⇒	Port A Port B	1 - 18.P100XIP		
3	<b>Led Output</b>	⇒	Off Red Green Blue White Fade Scroll		Default: Off	
4	<b>Protocol</b>	⇒	Port A  Port B	Art - Net Kling - Net sACN Art - Net Kling - Net sACN	Device ID 101760422  Device ID 101760423	Default: Art-Net  Default: Art-Net
5	<b>Display Inverse</b>	⇒	No -Yes		Default: No	
6	<b>Factory Reset</b>	⇒	No -Yes		Default: Off	
7	<b>Port A</b>	⇒	Universe  IP Address  Dmx Address	<0 - 246> (Art-net) <1 - 246> (sACN) IP Address <1-10> <1 - 512>	Default: 0 Default: 1 Art-net (IP 1-126) SACN (IP1-255) Default: 1	
	<b>Port B</b>	⇒	Universe  IP Address  Dmx Address	<0 - 246> (Art-net) <1 - 247> (sACN) IP Address <1-10> <1 - 512>	Default: 0 Default: 1 Art-net (IP 1-126) SACN (IP1-255) Default: 1	
8	<b>Screen Lock</b>	⇒	No -Yes		Default: No	

## - 4 - MAINTENANCE

### 4.1 MAINTENANCE AND CLEANING THE UNIT

- Make sure the area below the installation place is free from unwanted persons during setup.
- All screws used for installing the device and any of its parts should be tightly fastened and should not be corroded.
- Housings, fixations and installation spots (ceiling, trusses, suspensions) should be totally free from any deformation.
- The main cables must be in impeccable condition and should be replaced immediately even when a small problem is detected.

To maintain optimum performance and minimize wear, you should clean this product frequently. Usage and environment are contributing factors in determining the cleaning frequency. As a rule, clean this product at least twice a month. Dust build-up reduces light output performance and can cause overheating. This can lead to reduced light source life and increased mechanical wear.

Cleaning the unit:

- Unplug the product.
- Wait until the product is at room temperature.
- Use a vacuum (or dry compressed air) and a soft brush to remove dust collected on the external vents and accessible internal components.
- Clean all external surfaces with a mild solution of non-ammonia glass cleaner or isopropyl alcohol.
- Apply a solution directly to a soft, lint-free cotton cloth or a lens cleaning tissue.

NOTE - Do not open this product for cleaning or servicing.

### 4.2 FUSE REPLACEMENT

1. Disconnect this product from the power outlet.
2. Remove the safety cap by a screwdriver.
3. Replace the blown fuse with a fuse of the exact same type and rating.
4. Install the safety cap, and reconnect power.

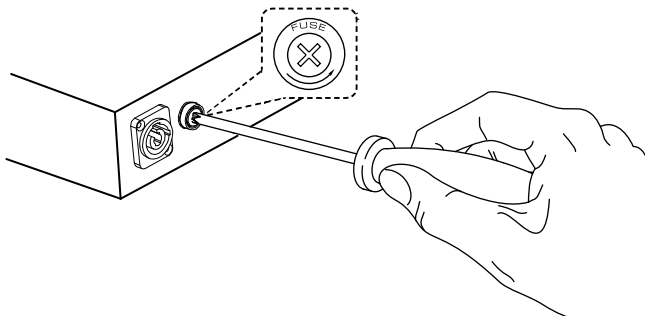
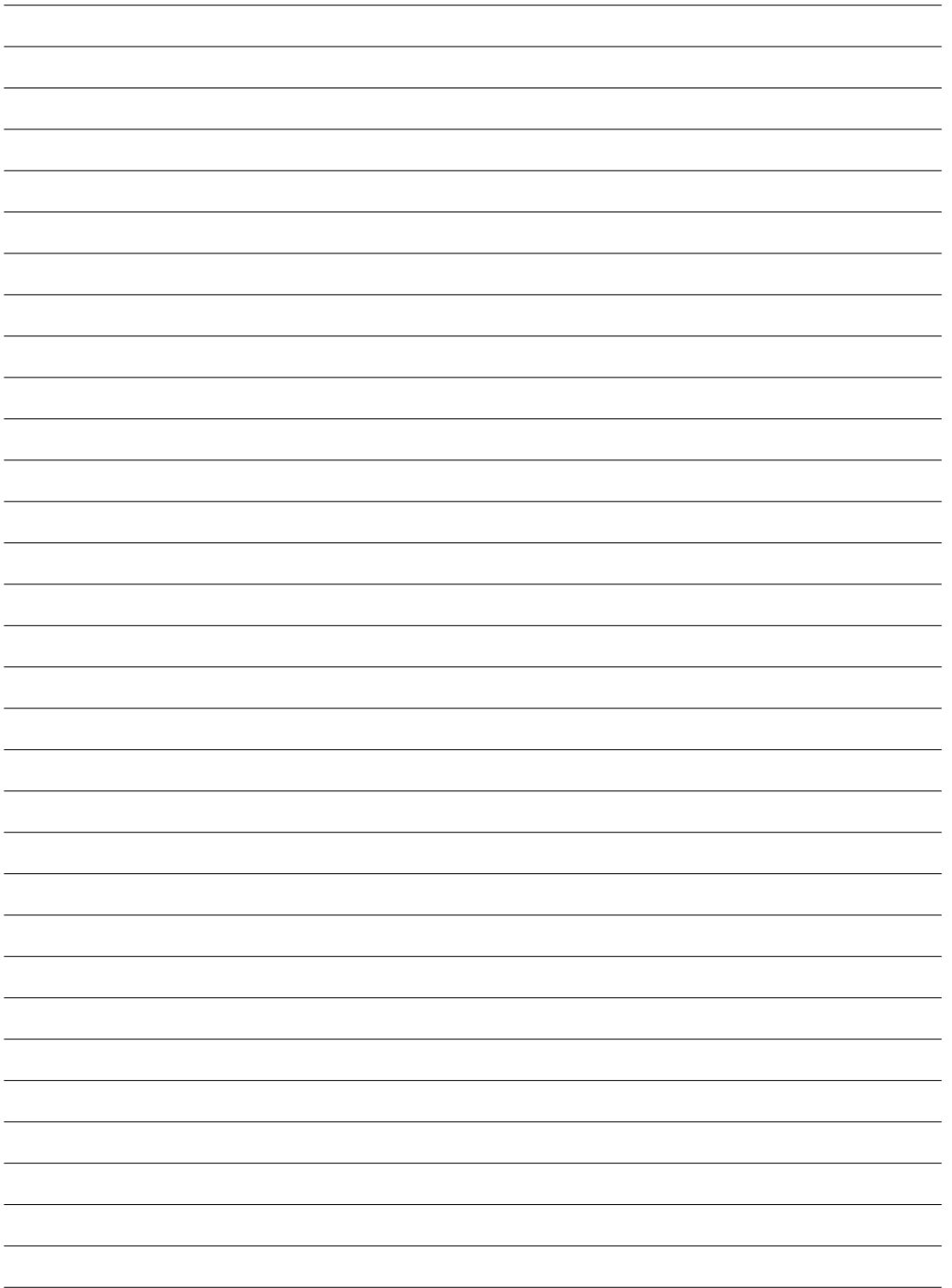


Fig.7









**MUSIC & LIGHTS S.r.l.**

---

Via Appia, km 136,200 - 04020 Itri (LT) - ITALY  
Phone +39 0771 72190 - Fax +39 0771 721955

[www.musiclights.it](http://www.musiclights.it) - email: [info@musiclights.it](mailto:info@musiclights.it)

ISO 9001:2008 Certified Company

**PROLIGHTS** è un brand di proprietà della Music & Lights S.r.l.

**PROLIGHTS** is a brand of Music & Lights S.r.l. company.

**PROLIGHTS** ©2018 Music & Lights S.r.l.

