

# DATAMASTER

RDM/DMX TOOL



MANUALE UTENTE  
USER MANUAL

Music & Lights S.r.l. si riserva ogni diritto di elaborazione in qualsiasi forma delle presenti istruzioni per l'uso.  
La riproduzione - anche parziale - per propri scopi commerciali è vietata.

Al fine di migliorare la qualità dei prodotti, la Music&Lights S.r.l. si riserva la facoltà di modificare, in qualunque momento e senza preavviso, le specifiche menzionate nel presente manuale di istruzioni.  
Tutte le revisioni e gli aggiornamenti sono disponibili nella sezione 'Manuali' sul sito [www.musiclights.it](http://www.musiclights.it)

<b>INDICE</b>	<b>Sicurezza</b>	
	Avvertenze generali .....	4
	Attenzioni e precauzioni per l'installazione .....	4
	Informazioni generali .....	4
	<b>1 Introduzione</b>	
	1.1 Descrizione .....	5
	1.2 Elementi di comando e collegamenti .....	6
	<b>2 Funzioni e impostazioni</b>	
	2.1 Impostazione base .....	7
	2.2 Struttura menu .....	8
	<b>3 Esempi di funzionamento</b>	
	3.1 Modalità RDM .....	9
	3.2 Modalità Cable Test .....	10
	<b>Certificato di garanzia</b>	

---

**Contenuto dell'imballo:**

- DATAMASTER
  - Custodia
  - Cavo micro USB
  - Adattatore DMX XLR 3p femmina - 5p maschio
  - Adattatore DMX XLR 5p femmina - 3p maschio
  - Manuale utente
-



**ATTENZIONE!** Prima di effettuare qualsiasi operazione con l'unità, leggere con attenzione questo manuale e conservarlo accuratamente per riferimenti futuri. Contiene informazioni importanti riguardo l'installazione, l'uso e la manutenzione dell'unità.



## SICUREZZA

### Avvertenze generali

- I prodotti a cui questo manuale si riferisce sono conformi alle Direttive della Comunità Europea e pertanto recano la sigla CE.
- Evitare di utilizzare l'unità:
  - in luoghi soggetti ad eccessiva umidità;
  - in luoghi soggetti a vibrazioni, o a possibili urti;
  - in luoghi a temperatura superiore ai 40°C.
- Evitare che nell'unità penetrino liquidi infiammabili, acqua o oggetti metallici.
- Non smontare e non apportare modifiche all'unità.
- Tutti gli interventi devono essere sempre e solo effettuati da personale tecnico qualificato. Rivolgersi al più vicino centro di assistenza tecnica autorizzato.
- Se si desidera eliminare il dispositivo definitivamente, consegnarlo per lo smaltimento ad un'istituzione locale per il riciclaggio.



### Attenzioni e precauzioni per l'installazione

- Se il dispositivo dovesse trovarsi ad operare in condizioni differenti da quelle descritte nel presente manuale, potrebbero verificarsi dei danni; in tal caso la garanzia verrebbe a decadere. Inoltre, ogni altra operazione potrebbe provocare cortocircuiti, incendi, scosse elettriche, rotture etc.
- Questo prodotto è solo per uso interno.
- Mantenere i materiali infiammabili ad una distanza di sicurezza dall'unità.

## INFORMAZIONI GENERALI

### Spedizioni e reclami

Le merci sono vendute "franco nostra sede" e viaggiano sempre a rischio e pericolo del distributore/cliente. Eventuali avarie e danni dovranno essere contestati al vettore. Ogni reclamo per imballi manomessi dovrà essere inoltrato entro 8 giorni dal ricevimento della merce.

### Garanzie e resi

Il prodotto è coperto da garanzia in base alle vigenti normative. Sul sito [www.musiclights.it](http://www.musiclights.it) è possibile consultare il testo integrale delle "Condizioni Generali di Garanzia". Si prega, dopo l'acquisto, di procedere alla registrazione del prodotto sul sito [www.musiclights.it](http://www.musiclights.it). In alternativa il prodotto può essere registrato compilando e inviando il modulo riportato alla fine del manuale. A tutti gli effetti la validità della garanzia è avallata unicamente dalla presentazione del certificato di garanzia. Music & Lights constata tramite verifica sui resi la difettosità dichiarata, correlata all'appropriato utilizzo, e l'effettiva validità della garanzia; provvede quindi alla riparazione dei prodotti, declinando tuttavia ogni obbligo di risarcimento per danni diretti o indiretti eventualmente derivanti dalla difettosità.

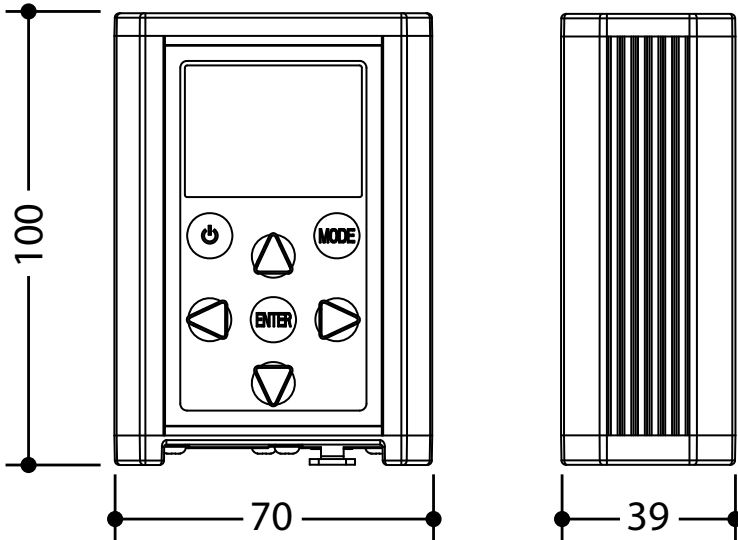
## - 1 - INTRODUZIONE

### 1.1 DESCRIZIONE

DATAMASTER è uno strumento RDM-DMX estremamente compatto e versatile, un “must-have” per ogni light designer. Questo potente strumento rileva automaticamente i dispositivi RDM connessi, consentendone il monitoraggio e il controllo in modo diretto e veloce. Dal display del DATAMASTER è possibile leggere le informazioni sullo stato della fixture connessa, senza dover arrivare vicino alla fixture stessa. L’interfaccia user-friendly e le funzioni extra, come tester per cavi e il DMX recorder, rendono il DATAMASTER ideale per scongiurare eventuali anomalie che possono verificarsi durante un’installazione.

### Caratteristiche

- Controller RDM
- Ricevitore RDM
- Trasmettitore RDM
- Tester per cavi XLR
- DMX recorder
- Lettura informazioni dal dispositivo RDM connesso
- Connettori di segnale XLR a 5 poli
- Dimensioni (LxAxP): 70x100x39 mm



Disegno tecnico

Fig.1

## 1.2 ELEMENTI DI COMANDO E COLLEGAMENTI

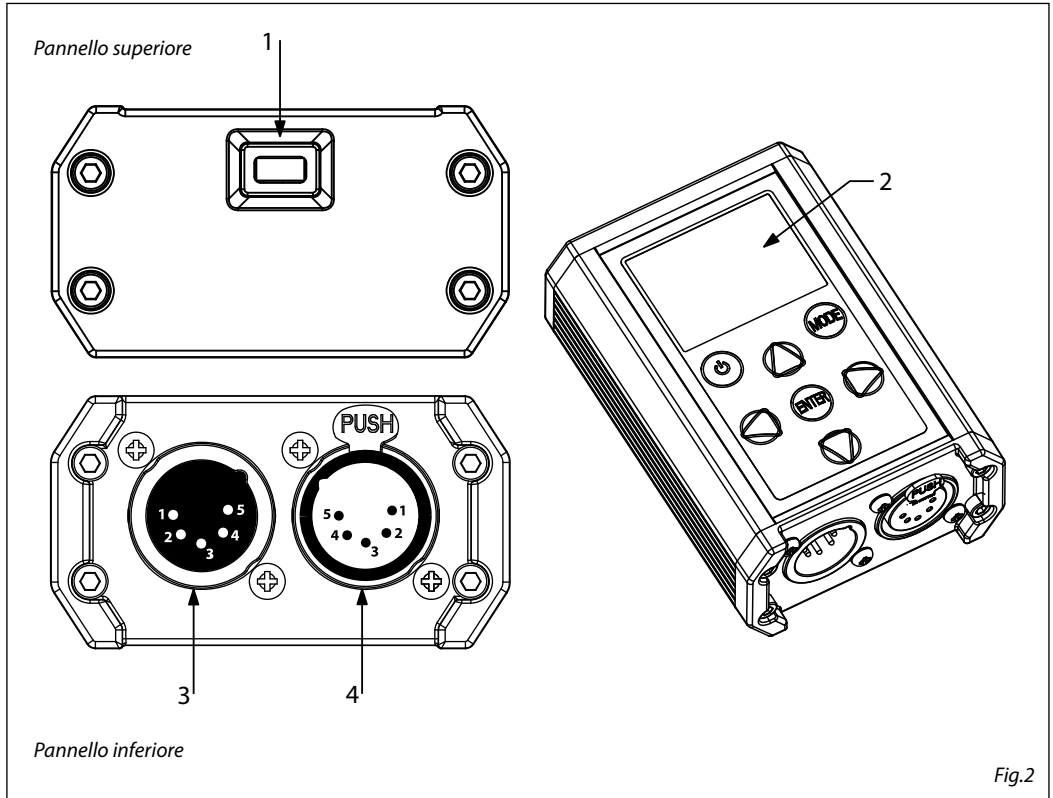


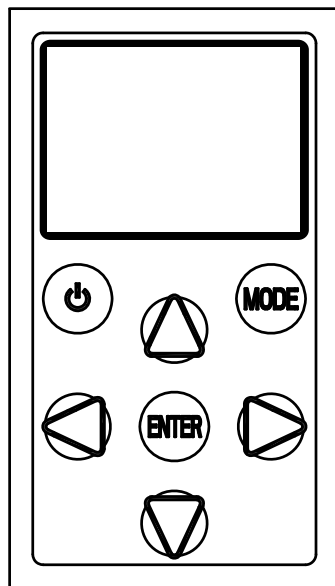
Fig.2

1. PORTA MICRO USB per cavo di alimentazione della batteria interna
2. PANNELLO DI CONTROLLO con display e 6 pulsanti per accesso e gestione delle diverse funzioni
3. DMX IN (XLR a 5 poli)  
Consente di ricevere un segnale DMX in entrata; 1= massa, 2 = DMX -, 3 = DMX +, 4 N/C, 5 N/C
4. DMX OUT (XLR a 5 poli)  
Permette di inviare un segnale in uscita; 1= massa, 2 = DMX -, 3 = DMX +, 4 N/C, 5 N/C

## - 2 - FUNZIONI E IMPOSTAZIONI

### 2.1 IMPOSTAZIONE BASE

Il DATAMASTER dispone di un display OLED e 6 pulsanti per accesso alle funzioni del pannello di controllo (fig.3).









 UP	 DOWN	 LEFT	 RIGHT	 ENTER	 MODE
Per scorrere attraverso le diverse funzioni del menu principale o aumentare il valore della funzione stessa	Per scorrere attraverso le diverse funzioni del menu principale o diminuire il valore della funzione stessa	Per spostarsi a sinistra all'interno della funzione	Per spostarsi a destra all'interno della funzione	Per entrare nel menu successivo o confermare il valore visualizzato oppure per attivare la funzione visualizzata	Per ritornare al menu precedente

Fig.3 - Funzione dei tasti

## 2.2 STRUTTURA MENU

	MENU	
1	<b>RDM</b>	⇒ No Fixtures Found Discovering...
2	<b>Send DMX</b>	⇒ Edit Mode      ⇒ All Normal Show Level As    ⇒ Decimal Percent Clear All Channels DMX Sequence    ⇒ Play Sequence Edit Sequence Delete Sequence   ⇒ No/Yes Store Scene      ⇒ Scene 1 - 32 Load Scene        ⇒ Scene 1 - 32
3	<b>Receive DMX</b>	⇒ Show Level As    ⇒ Decimal Percent Store Scene        ⇒ Scene 1 - 32
4	<b>Load Scene</b>	⇒ Playing          ⇒ Scene 1 - 32
5	<b>Cable Test</b>	⇒ In    Out 1-(    )-1 2-(    )-2 3-(    )-3 4-(    )-4 5-(    )-5
6	<b>Power Options</b>	⇒ Off 1 Minute 5 Minute 10 Minute
7	<b>Information</b>	⇒ Version 1.0 UID: 15D00200 0001



## - 3 - ESEMPI DI FUNZIONAMENTO

### 3.1 MODALITÀ RDM

La modalità di funzionamento RDM permette di visualizzare informazioni su ogni dispositivo connesso al DATAMASTER compatibile con protocollo RDM. Inoltre, tramite il DATAMASTER, è possibile modificare parte degli attributi riconosciuti.

Nota: consultare il manuale del prodotto collegato per determinare gli attributi che possono essere modificati tramite il DATAMASTER.

Per entrare nella modalità RDM, scorrere nel menu tramite i tasti UP/DOWN, quindi selezionare la voce RDM e premere ENTER per confermare.

Il DATAMASTER ricercherà e visualizzerà tutti gli attributi e le informazioni relative al dispositivo collegato.

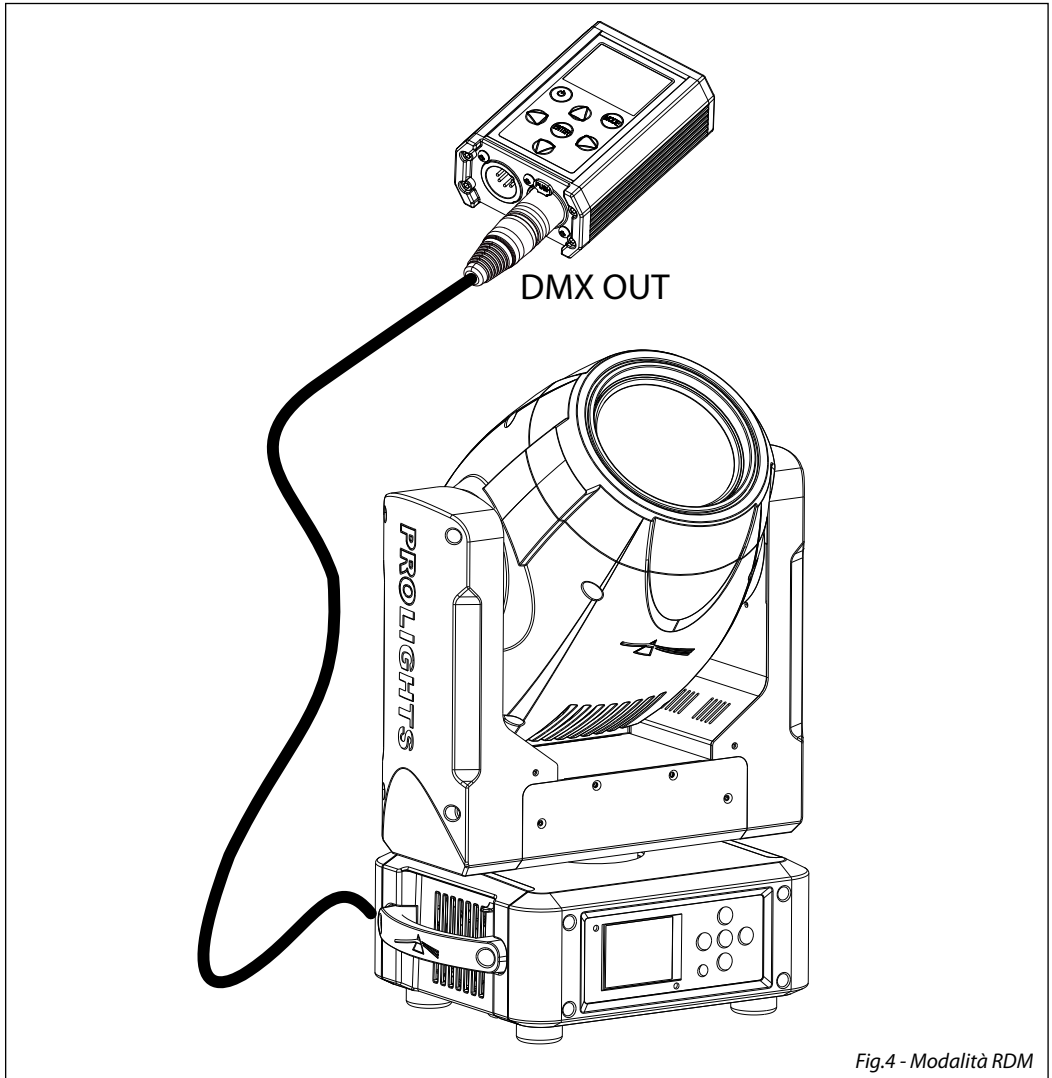


Fig.4 - Modalità RDM

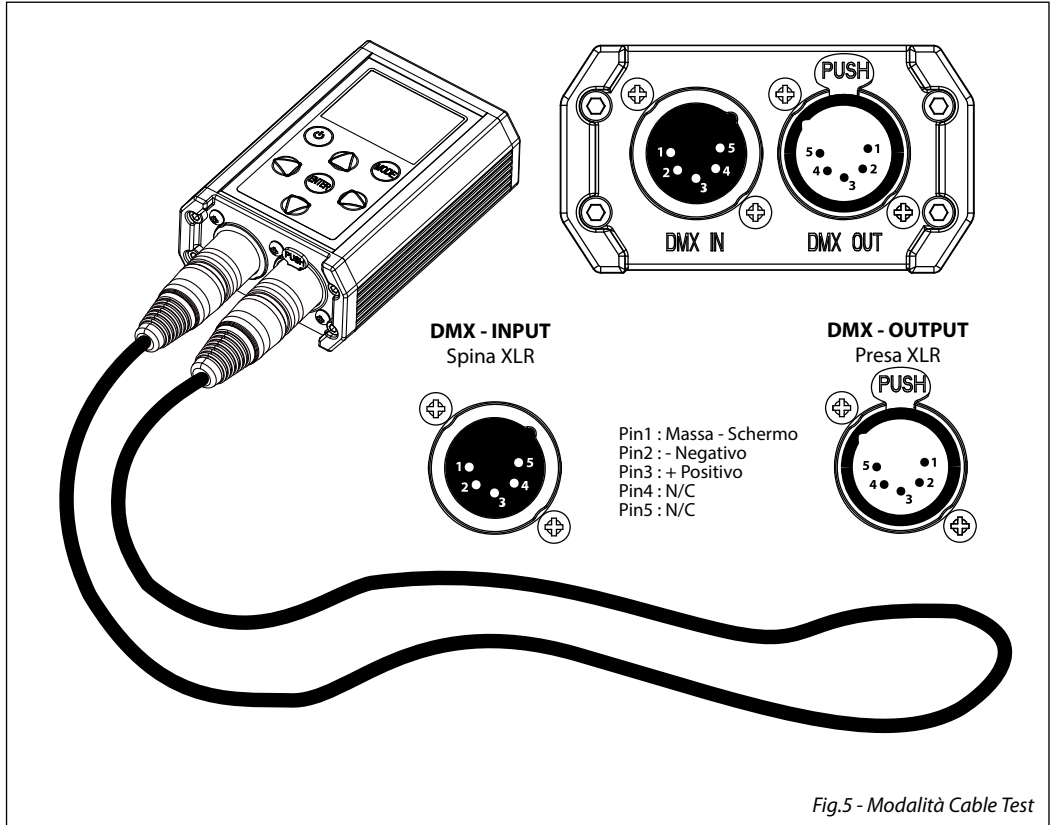
### 3.2 MODALITÀ CABLE TEST

La modalità CABLE TEST permette di testare la continuità dei singoli poli presenti nei cavi XLR.

Collegare il cavo da testare all'unità DATAMASTER mediante i connettori XLR In/out.

Per entrare nella modalità CABLE TEST scorrere nel menu tramite i tasti UP/DOWN, quindi selezionare la voce CABLE TEST e premere ENTER per confermare.

Il DATAMASTER verificherà la continuità di ogni polo del cavo.





All rights reserved by Music & Lights S.r.l. No part of this instruction manual may be reproduced in any form or by any means for any commercial use.

In order to improve the quality of products, Music&Lights S.r.l. reserves the right to modify the characteristics stated in this instruction manual at any time and without prior notice.  
All revisions and updates are available in the 'manuals' section on site [www.musiclights.it](http://www.musiclights.it)

**TABLE OF CONTENTS****Safety**

General instructions .....	2
Warnings and installation precautions .....	2
General information .....	2

**1 Introduction**

1.1 Description .....	3
1.2 Operating elements and connections .....	4

**2 Functions and settings**

2.1 Basic setup .....	5
2.2 Menu structure .....	6

**3 Operation examples**

3.1 RDM mode .....	7
3.2 Cable Test mode .....	8

**Warranty**

---

**Packing content**

- DATAMASTER
  - Pouch
  - Micro USB charging cable
  - 3-pole XLR female to 5-pole XLR male DMX adapter
  - 5-pole XLR female to 3-pole XLR male DMX adapter
  - User manual
-



**WARNING!** Before carrying out any operations with the unit, carefully read this instruction manual and keep it with care for future reference. It contains important information about the installation, usage and maintenance of the unit.



## SAFETY

### General instruction

- The products referred to in this manual conform to the European Community Directives and are therefore marked with  $\text{CE}$ .
- Never use the fixture under the following conditions:
  - in places subject to excessive humidity
  - in places subject to vibrations or bumps;
  - in places with a temperature of over 40°C.
- Make certain that no inflammable liquids, water or metal objects enter the fixture.
- Do not dismantle or modify the fixture.
- All work must always be carried out by qualified technical personnel. Contact the nearest sales point for an inspection or contact the manufacturer directly.
- If the unit is to be put out of operation definitively, take it to a local recycling plant for a disposal which is not harmful to the environment.



### Warnings and installation precautions

- If this device will be operated in any way different to the one described in this manual, it may suffer damage and the guarantee becomes void. Furthermore, any other operation may lead to dangers like short circuit, burns, electric shock, etc.
- This product is for indoor use only.
- Keep any inflammable material at a safe distance from the fixture.

## GENERAL INFORMATION

### Shipments and claims

The goods are sold "ex works" and always travel at the risk and danger of the distributor. Eventual damage will have to be claimed to the freight forwarder. Any claim for broken packs will have to be forwarded within 8 days from the reception of the goods.

### Warranty and returns

The guarantee covers the fixture in compliance with existing regulations. You can find the full version of the "General Guarantee Conditions" on our web site [www.musiclights.it](http://www.musiclights.it). Please remember to register the piece of equipment soon after you purchase it, logging on [www.musiclights.it](http://www.musiclights.it). The product can be also registered filling in and sending the form available on your guarantee certificate. For all purposes, the validity of the guarantee is endorsed solely on presentation of the guarantee certificate. Music & Lights will verify the validity of the claim through examination of the defect in relation to proper use and the actual validity of the guarantee. Music & Lights will eventually provide replacement or repair of the products declining, however, any obligation of compensation for direct or indirect damage resulting from faultiness.

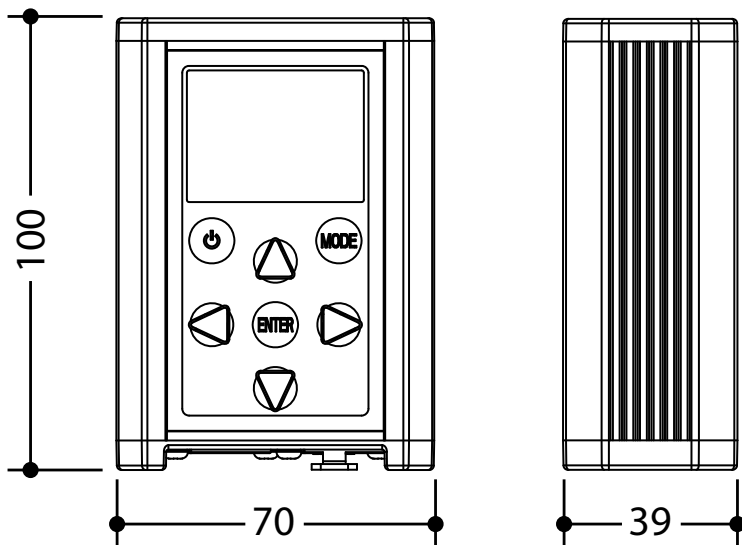
## - 1 - INTRODUCTION

### 1.1 DESCRIPTION

DATAMASTER is a very compact and versatile RDM-DMX tool, a “must-have” for all LD. This powerful tool automatically detects the RDM-enabled devices and allows to monitor and control them in a very fast way. Fixtures status information such as the burning time of the lamp can be read directly on the DATAMASTER: the user doesn't have to go to the fixture. The simple and user-friendly operation and the extra features such as cable testers, DMX recorder make the DATAMASTER ideal for troubleshooting installations.

### Features

- RDM controller
- DMX receiver
- DMX transmitter
- Cable tester
- DMX recorder
- Readout RDM device information
- Input and output signal through 5p XLR connectors
- Dimensions (WxHxD): 70x100x39 mm



Technical drawing

Fig.1

## 1.2 OPERATING ELEMENTS AND CONNECTION

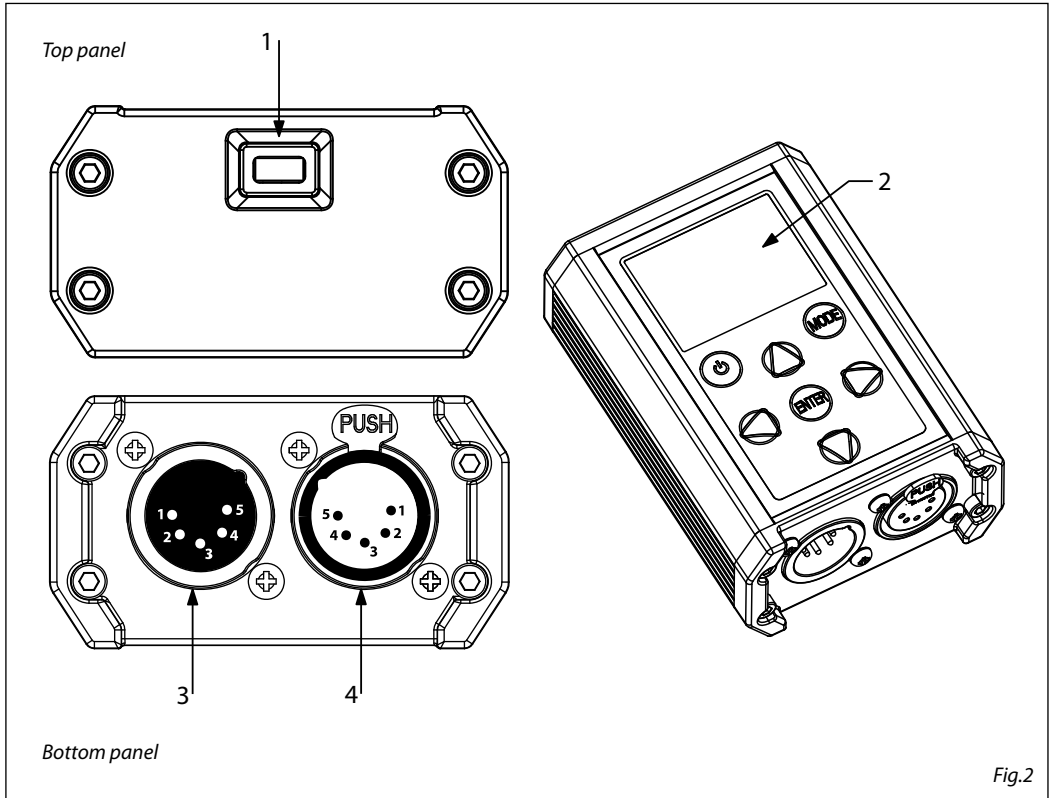


Fig.2

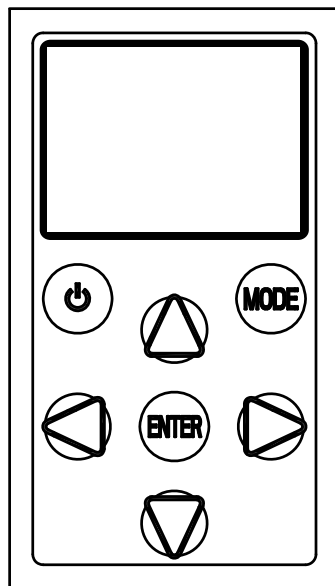
1. MICRO USB PORT for charging cable
2. CONTROL PANEL with display and 6 buttons used to access the control panel functions and manage them
3. DMX IN (5-pole XLR)  
These connectors are used to receive an incoming; 1 = ground, 2 = DMX-, 3 = DMX+, 4 N/C, 5 N/C
4. DMX OUT (5-pole XLR)  
These connectors are used for sending an output signal; 1 = ground, 2 = DMX-, 3 = DMX+, 4 N/C, 5 N/C



## - 2 - FUNCTIONS AND SETTINGS

### 2.1 BASIC SETUP

The DATAMASTER has an OLED display and 6 buttons for access to the functions of the control panel (fig.3).









 UP	 DOWN	 LEFT	 RIGHT	 ENTER	 MODE
To scroll through the functions of the main menu or increase the value of the function	To scroll through the functions of the main menu or decrease the value of the function	To move left in the function	To move right in the function	To enter the next menu or confirm the displayed value or to activate the function displayed	To return to the previous menu

Fig.3 - Functions of the buttons

## 2.2 MENU STRUCTURE

	MENU	
1	<b>RDM</b>	⇒ No Fixtures Found Discovering...
2	<b>Send DMX</b>	⇒ Edit Mode      ⇒ All Normal Show Level As    ⇒ Decimal Percent Clear All Channels DMX Sequence    ⇒ Play Sequence Edit Sequence Delete Sequence   ⇒ No/Yes Store Scene      ⇒ Scene 1 - 32 Load Scene       ⇒ Scene 1 - 32
3	<b>Receive DMX</b>	⇒ Show Level As    ⇒ Decimal Percent Store Scene      ⇒ Scene 1 - 32
4	<b>Load Scene</b>	⇒ Playing          ⇒ Scene 1 - 32
5	<b>Cable Test</b>	⇒ In    Out 1-(    )-1 2-(    )-2 3-(    )-3 4-(    )-4 5-(    )-5
6	<b>Power Options</b>	⇒ Off 1 Minute 5 Minute 10 Minute
7	<b>Information</b>	⇒ Version 1.0 UID: 15D00200 0001

## - 3 - OPERATION EXAMPLES

### 3.1 RDM MODE

The RDM mode allows to show information about each connected product, compatible with RDM control protocol. DATAMASTER also allows to change the discovered attributes for the connected fixture.

Note: See each individual product's user manual to determine which attributes can be changed via DATAMASTER.

To enter in the RDM mode, use the UP/DOWN buttons to scroll through the menu , then select RDM and press the ENTER button to confirm.

The DATAMASTER will search and show all the attributes and information about the connected fixtures.

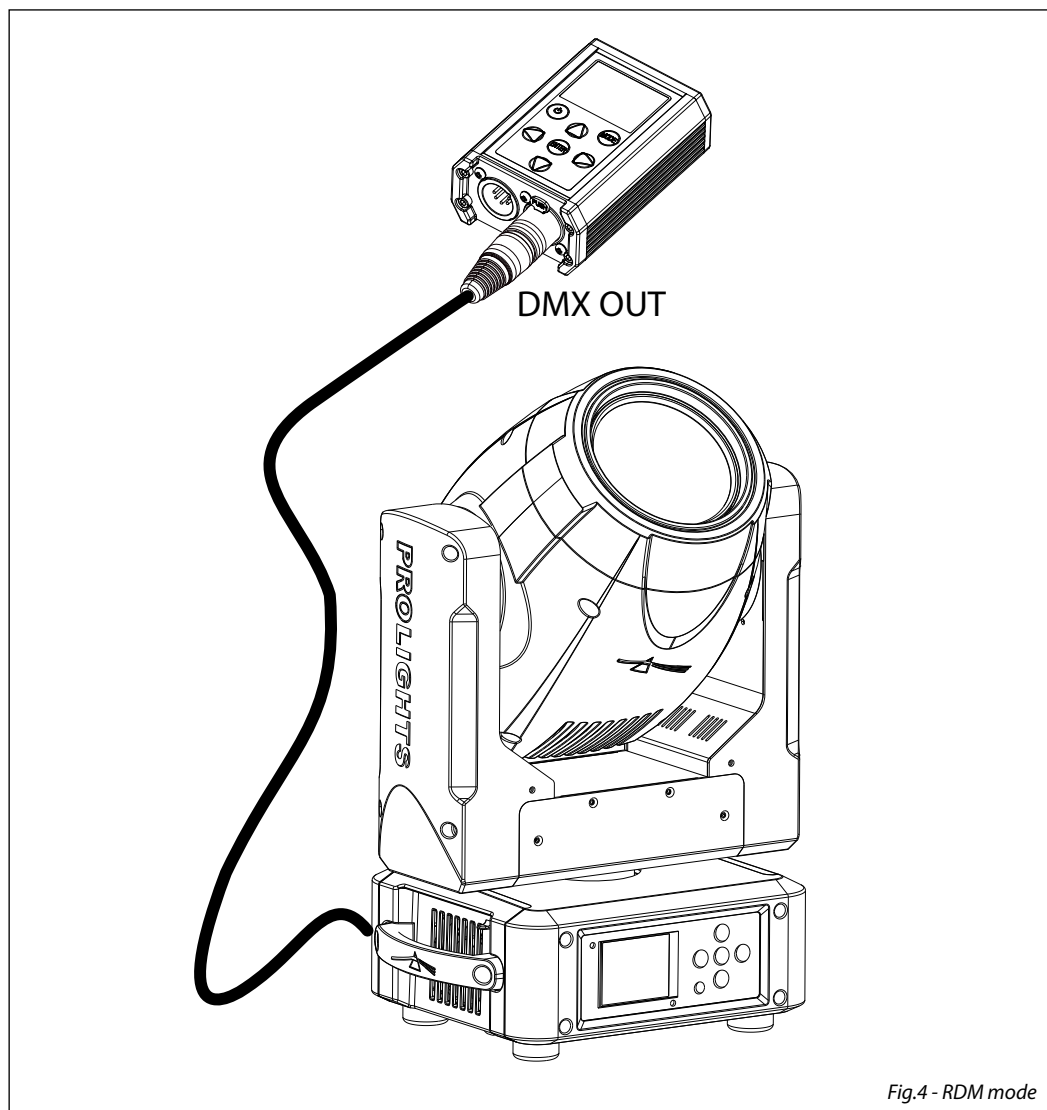


Fig.4 - RDM mode

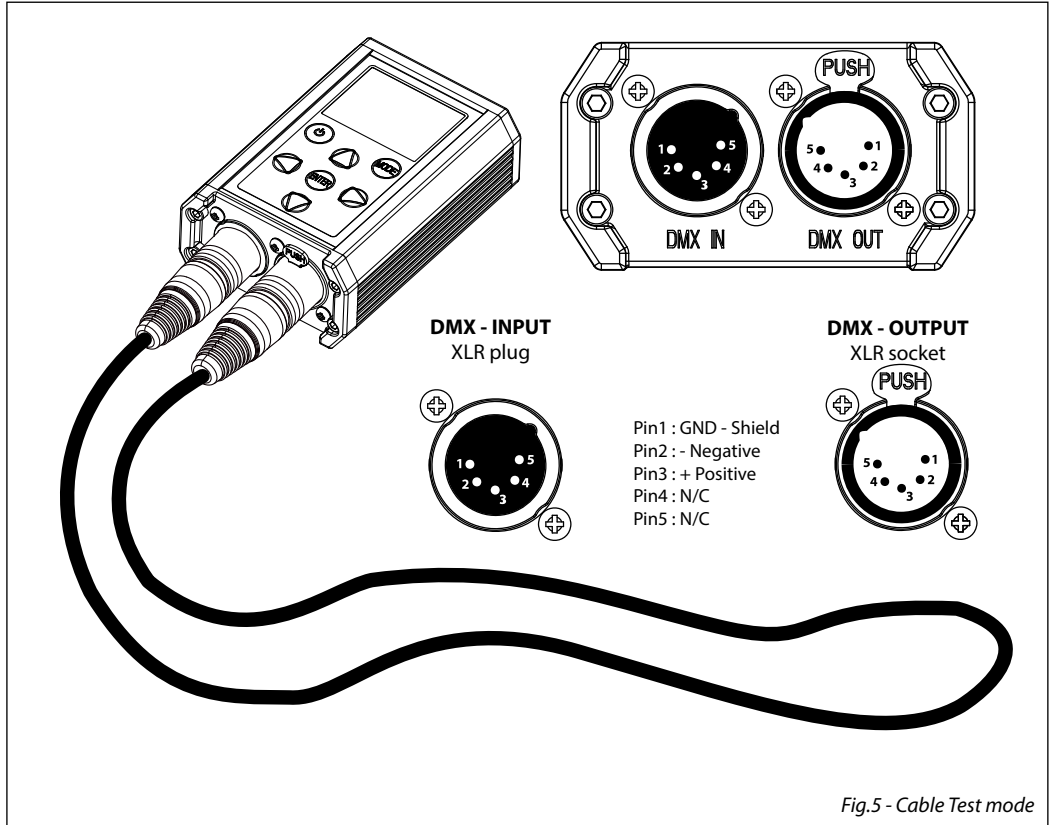
### 3.2 CABLE TEST MODE

The CABLE TEST mode allows you to test the continuity of each pole in the XLR cable.

Connect the cable to the DATAMASTER unit through the XLR in/out connectors.

To enter the CABLE TEST mode, use the UP/DOWN buttons to scroll through the menu, then select CABLE TEST and press ENTER to confirm.

The DATAMASTER will check the continuity of each pole in the cable.



**Il prodotto è coperto da garanzia in base alle vigenti normative. Sul sito [www.musiclights.it](http://www.musiclights.it) è possibile consultare il testo integrale delle "Condizioni Generali di Garanzia".**

#### Estratto dalle

#### Condizioni Generali di Garanzia

- Si prega, dopo l'acquisto, di procedere alla registrazione del prodotto sul sito [www.musiclights.it](http://www.musiclights.it). In alternativa il prodotto può essere registrato compilando e inviando il modulo riportato sul retro.
- Sono esclusi i guasti causati da imperizia e da uso non appropriato dell'apparecchio.
- La garanzia non ha più alcun effetto qualora l'apparecchio sia stato manomesso.
- La garanzia non prevede la sostituzione dell'apparecchio.
- Sono escluse dalla garanzia le parti esterne, le lampade, le manopole, gli interruttori e le parti asportabili.
- Le spese di trasporto e i rischi conseguenti sono a carico del possessore dell'apparecchio.
- A tutti gli effetti la validità della garanzia è avallata unicamente dalla presentazione del certificato di garanzia.

The guarantee covers the unit in compliance with existing regulations. You can find the full version of the "General Guarantee Conditions" on our web site [www.musiclights.it](http://www.musiclights.it).

#### Abstract

#### General Guarantee Conditions

- Please remember to register the piece of equipment soon after you purchase it, logging on [www.musiclights.it](http://www.musiclights.it). The product can be also registered filling in and sending the form available on your guarantee certificate.
- Defects caused by inexperience and incorrect handling of the equipment are excluded.
- The guarantee will no longer be effective if the equipment has been tampered.
- The guarantee makes no provision for the replacement of the equipment.
- External parts, lamps, handles, switches and removable parts are not included in the guarantee.
- Transport costs and subsequent risks are responsibility of the owner of the equipment.
- For all purposes, the validity of the guarantee is endorsed solely on presentation of the guarantee certificate.

# Music & LIGHTS®

## CERTIFICATO DI GARANZIA GUARANTEE CERTIFICATE

Spett.le  
**Music&Lights S.r.l.**  
Via Appia Km 136.200  
04020 Itri (LT) Italy

Place Stamp Here  
Affrancare

MODEL / MODELLO

SERIAL N° / SERIE N°

Purchased by / Acquistato da

SURNAME / COGNOME

NAME / NOME

ADDRESS / VIA

N.

CITY / CITTÀ

ZIP CODE / C.A.P.

PROV.

Dealer's stamp  
and signature

Timbro e firma  
del Rivenditore

Purchasing date

Data acquisto

FORM TO BE FILLED IN AND MAILED / CEDOLA DA COMPILARE E SPEDIRE

MODEL / MODELLO

SERIAL N° / SERIE N°

Purchased by / Acquistato da

SURNAME / COGNOME

NAME / NOME

ADDRESS / VIA

N.

CITY / CITTÀ

ZIP CODE / C.A.P.

PROV.

Dealer's stamp  
and signature

Timbro e firma  
del Rivenditore

Purchasing date

Data acquisto

FORM TO BE FILLED IN AND KEPT / CEDOLA DA COMPILARE E CONSERVARE



**MUSIC & LIGHTS S.r.l.**

---

Via Appia, km 136,200 - 04020 Itri (LT) - ITALY  
Phone +39 0771 72190 - Fax +39 0771 721955

[www.musiclights.it](http://www.musiclights.it) - email: [info@musiclights.it](mailto:info@musiclights.it)

ISO 9001:2008 Certified Company

**PROLIGHTS** è un brand di proprietà della Music & Lights S.r.l.      **PROLIGHTS** is a brand of Music & Lights S.r.l. .company.      ©2015 Music & Lights S.r.l.

