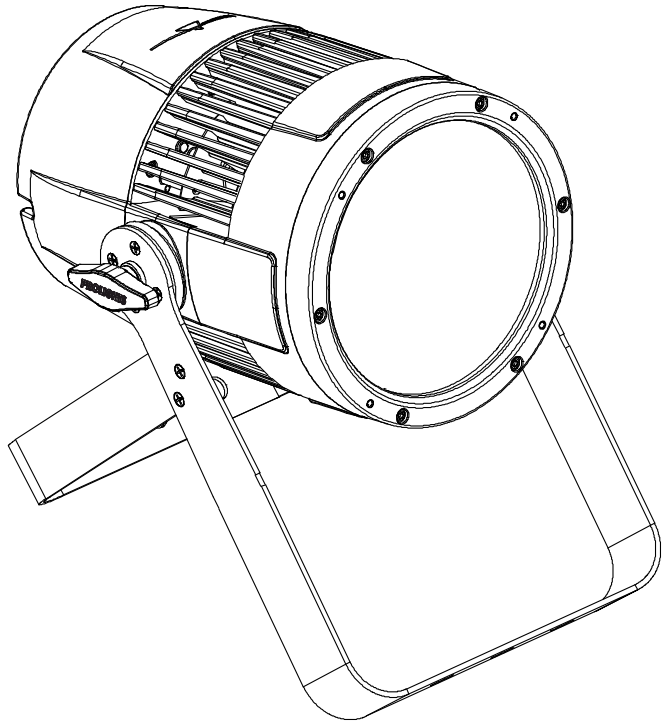


STUDIOCOBPLUSFC

DIFFUSED LIGHT PROJECTOR



MANUALE UTENTE
USER MANUAL

Music & Lights S.r.l. si riserva ogni diritto di elaborazione in qualsiasi forma delle presenti istruzioni per l'uso.
La riproduzione - anche parziale - per propri scopi commerciali è vietata.

Al fine di migliorare la qualità dei prodotti, la Music&Lights S.r.l. si riserva la facoltà di modificare, in qualunque momento e senza preavviso, le specifiche menzionate nel presente manuale di istruzioni.
Tutte le revisioni e gli aggiornamenti sono disponibili nella sezione 'Manuali' sul sito www.musiclights.it

INDICE**Sicurezza**

Avvertenze generali	4
Attenzioni e precauzioni per l'installazione	4
Informazioni generali	5

1 Introduzione

1.1 Descrizione	6
1.2 Specifiche tecniche	6
1.3 Elementi di comando e di collegamento	8

2 Installazione

2.1 Montaggio	9
---------------------	---

3 Funzioni e impostazioni

3.1 Funzionamento	10
3.2 Impostazione base	10
3.3 Struttura menu	11
3.4 Modalità automatica	12
3.5 Modalità statica	12
3.6 Modalità preset di bianco	13
3.7 Modalità manuale	13
3.8 Modalità Master/Slave	13
3.9 Collegamento	13
3.10 Modalità DMX	13
3.11 Indirizzamento DMX	14
3.12 Collegamenti della linea DMX	15
3.13 Costruzione del terminatore DMX	15
3.14 Canali DMX	16
3.15 Dimmer	18
3.16 Back Light	18
3.17 Informazioni sul dispositivo	18
3.18 Frequenza LED	18
3.19 Modalità ventola	18
3.20 Bilanciamento bianco	19
3.21 KeyLock	19
3.22 RDM	19

4 Manutenzione

4.1 Manutenzione e pulizia del sistema ottico	20
4.2 Risoluzione dei problemi	20

Certificato di garanzia**Contenuto dell'imballo:**

- STUDIOCOBPLUSFC
- Staffa di fissaggio
- Cavo di alimentazione
- Manuale utente




ATTENZIONE! Prima di effettuare qualsiasi operazione con l'unità, leggere con attenzione questo manuale e conservarlo accuratamente per riferimenti futuri. Contiene informazioni importanti riguardo l'installazione, l'uso e la manutenzione dell'unità.



SICUREZZA

Avvertenze generali

- I prodotti a cui questo manuale si riferisce sono conformi alle Direttive della Comunità Europea e pertanto recano la sigla CE.
- Il dispositivo funziona con pericolosa tensione di rete 230V~. Non intervenire mai al suo interno al di fuori delle operazioni descritte nel presente manuale; esiste il pericolo di una scarica elettrica.
- È obbligatorio effettuare il collegamento ad un impianto di alimentazione dotato di un'efficiente messa a terra (apparecchio di Classe I secondo norma EN 60598-1). Si raccomanda, inoltre, di proteggere le linee di alimentazione delle unità dai contatti indiretti e/o cortocircuiti verso massa tramite l'uso di interruttori differenziali opportunamente dimensionati.
- Le operazioni di collegamento alla rete di distribuzione dell'energia elettrica devono essere effettuate da un installatore elettrico qualificato. Verificare che frequenza e tensione della rete corrispondono alla frequenza ed alla tensione per cui l'unità è predisposta, indicate sulla targhetta dei dati elettrici.
- L'unità non per uso domestico, solo per uso professionale.
- Evitare di utilizzare l'unità:
 - in luoghi soggetti a vibrazioni, o a possibili urti;
 - in luoghi a temperatura superiore ai 40°C.
- Evitare che nell'unità penetrino liquidi infiammabili, acqua o oggetti metallici.
- Non smontare e non apportare modifiche all'unità.
- Tutti gli interventi devono essere sempre e solo effettuati da personale tecnico qualificato. Rivolgersi al più vicino centro di assistenza tecnica autorizzato.
- Se si desidera eliminare il dispositivo definitivamente, consegnarlo  per lo smaltimento ad un'istituzione locale per il riciclaggio.

Attenzioni e precauzioni per l'installazione

- Se il dispositivo dovesse trovarsi ad operare in condizioni differenti da quelle descritte nel presente manuale, potrebbero verificarsi dei danni; in tal caso la garanzia verrebbe a decadere. Inoltre, ogni altra operazione potrebbe provocare cortocircuiti, incendi, scosse elettriche, rotture etc.
- Prima di iniziare qualsiasi operazione di manutenzione o pulizia sull'unità togliere la tensione dalla rete di alimentazione.
- È assolutamente necessario proteggere l'unità per mezzo di una fune di sicurezza. Nell'eseguire qualsiasi intervento attenersi scrupolosamente a tutte le normative (in materia di sicurezza) vigenti nel paese di utilizzo.
- Installare l'unità in un luogo ben ventilato.
- Mantenere i materiali infiammabili ad una distanza di sicurezza dall'unità.
- I filtri, le lenti o gli schermi ultravioletti se danneggiati possono limitare la loro efficienza.
- I LED devono essere sostituiti se danneggiati o termicamente deformati.
- Non guardare direttamente il fascio luminoso. Tenete presente che i veloci cambi di luce possono provocare attacchi d'epilessia presso persone fotosensibili o epilettiche.
- Non toccare l'alloggiamento del prodotto quando è in funzione perché potrebbe essere molto caldo.

INFORMAZIONI GENERALI

Spedizioni e reclami

Le merci sono vendute “franco nostra sede” e viaggiano sempre a rischio e pericolo del distributore/cliente. Eventuali avarie e danni dovranno essere contestati al vettore. Ogni reclamo per imballi manomessi dovrà essere inoltrato entro 8 giorni dal ricevimento della merce.

Garanzie e resi

Il prodotto è coperto da garanzia in base alle vigenti normative. Sul sito www.musiclights.it è possibile consultare il testo integrale delle “Condizioni Generali di Garanzia”. Si prega, dopo l’acquisto, di procedere alla registrazione del prodotto sul sito www.musiclights.it. In alternativa il prodotto può essere registrato compilando e inviando il modulo riportato alla fine del manuale. A tutti gli effetti la validità della garanzia è avallata unicamente dalla presentazione del certificato di garanzia. Music & Lights constata tramite verifica sui resi la difettosità dichiarata, correlata all’appropriato utilizzo, e l’effettiva validità della garanzia; provvede quindi alla riparazione dei prodotti, declinando tuttavia ogni obbligo di risarcimento per danni diretti o indiretti eventualmente derivanti dalla difettosità.

- 1 - INTRODUZIONE

1.1 DESCRIZIONE

La nuova famiglia di STUDIOCOBPLUS eleva il già famoso STUDIOCOB ad un livello ancora più avanzato. Il suo corpo in alluminio, oltre ad essere progettato per uso outdoor (IP65), offre un funzionamento privo di rumore. STUDIOCOBPLUSFC dispone di un COB LED RGBW con uno spettro di colori incredibilmente ampio, garantisce una completa gamma di bianchi e riesce a sprigionare quasi il 40% in più di luce rispetto al normale STUDIOCOB. Grazie al fascio luminoso uniforme, alla flessibilità dell'ottica e alla versatilità delle bandiere, STUDIOCOBPLUSFC rappresenta il cavallo di battaglia definitivo dei LED Par.

1.2 SPECIFICHE TECNICHE

SORGENTE LUMINOSA

- Sorgente: R: 2.6x12W, G:3.6x10W, B:3.5x8W, W: 3.25x10W, RGBW LEDs
- Flusso luminoso: (18°) 4261lm, (38°) 3999lm
- Lux: (18°) 3190lux @3m Full
- Durata media sorgente: >50.000 h

OTTICA

- Beam angle: (on board) 18°, (inc.) 38°
- Field angle: 36°(on board); 63 (inc.)°
- Tipo lente: Riflettore parabolico dicroico in combinazione con lente Fresnel HD
- Ottiche aggiuntive: flood (without lens), 38° (inc)

SISTEMA COLORE

- Color Mixing: RGBW/FC
- CTC: CTC su canale DMX indipendente
- White Presets: 2000~10000K
- Ruota colori: Ruota colori virtuale con preset

EFFETTI DINAMICI

- Static Color Mode: Riproduzione statica di un colore
- Manual Color Mode: Regolazione manuale di un colore
- Auto Mode: Programmi automatici preimpostati con regolazione velocità

CORPO

- Corpo: Corpo in alluminio pressofuso ad alta resistenza
- Colore: Nero

CONTROLLO

- Protocolli: DMX512, RDM
- Canali DMX: 4/6/10ch
- RDM: RDM ready per controllo e impostazioni remote della fixture
- Display: Display touch black OLED
- Upgrade Firmware: Sì, con interfaccia USB-DMX (UPBOX1) non inclusa
- Master/Slave: per il controllo di più unità collegate in catena

ELETTRONICA

- Dimmer: 0~100% lineare, Elettronico

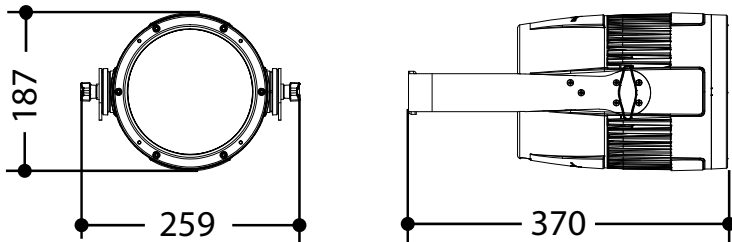
- Curve Dimmer: 4 Curve dimmer regolabili
- Strobe/Shutter: 1-28 Hz, elettronico
- Batteria di backup: Batteria tampone per l'accesso al menu anche senza alimentazione
- Temperatura d'esercizio: -20/45°
- Flicker: Flicker free
- PWM selezionabile: 600~25K Hz

ALIMENTAZIONE

- Power Supply: 100-240V – 50/60Hz
- Potenza assorbita (a 230V): 142W
- Potenza assorbita (a 120V): 142W
- Output (a 230V): 12 unità connesse in serie

CARATTERISTICHE FISICHE

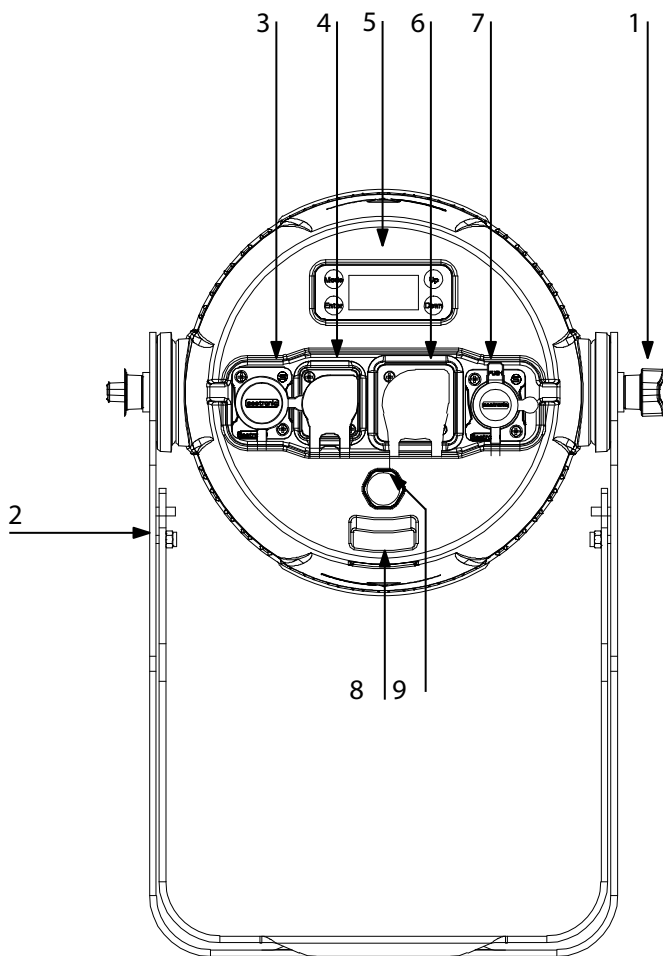
- Connessioni di segnale: 5p IP in/out
- Connessioni di alimentazione: Seetronic Powerkon IP65 in/out
- IP: 65 Bilanciamento temperatura e pressione attraverso valvole di sfogo GORE micro-forate
- Raffreddamento: Aria filtrata forzata con ventole silenziate
- Sospensione e fissaggio: Doppia staffa per il fissaggio in sospensione e per il posizionamento del proiettore da terra
- Dimensioni (LxAxP): 259x187x370mm
- Peso: 4.825Kg



Disegno tecnico

Fig.1

1.3 ELEMENTI DI COMANDO E COLLEGAMENTI



Pannello Posteriore

Fig.2

1. MANOPOLA DI FISSAGGIO per la staffa di montaggio
2. STAFFA DI MONTAGGIO
3. DMX IN (XLR a 5 poli):
1 = massa, 2 = DMX -, 3 = DMX +, 4 N/C, 5 N/C
4. POWER IN: per il collegamento ad una presa di rete (100-240V~/50-60Hz) tramite il cavo rete in dotazione
5. PANNELLO DI CONTROLLO con display e 4 pulsanti touch per accesso e gestione delle diverse funzioni
6. POWER OUT: output alimentazione per connessione di più unità in serie
7. DMX OUT (XLR a 5 poli):
1 = massa, 2 = DMX -, 3 = DMX +, 4 N/C, 5 N/C
8. SAFETY HOLE per l'aggancio al cavo di sicurezza.
9. GORE: membrana GORE per il bilanciamento della temperatura e della pressione

- 2 - INSTALLAZIONE

2.1 MONTAGGIO

Lo STUDIOCOBPLUSFC può essere collocato su un piano solido. Inoltre, grazie alle possibilità di fissaggio sulla doppia staffa (fig.3), l'unità può essere montata anche a testa in giù, su una traversa. Per il fissaggio occorrono dei supporti robusti per il montaggio. L'area di collocazione deve avere una stabilità sufficiente e supportare almeno 10 volte il peso dell'unità.

Inoltre assicurarsi di rispettare tutte le avvertenze in materia di sicurezza.

- Fissare il proiettore attraverso l'apposita staffa (2) ad una collocazione idonea.
- È assolutamente necessario assicurare il proiettore contro la caduta utilizzando un cavo di sicurezza: in particolare collegare il cavo in un punto adatto in modo che la caduta del proiettore non possa superare i 20 cm.
- Orientare il proiettore intervenendo, se necessario, sulla manopola di fissaggio (1).

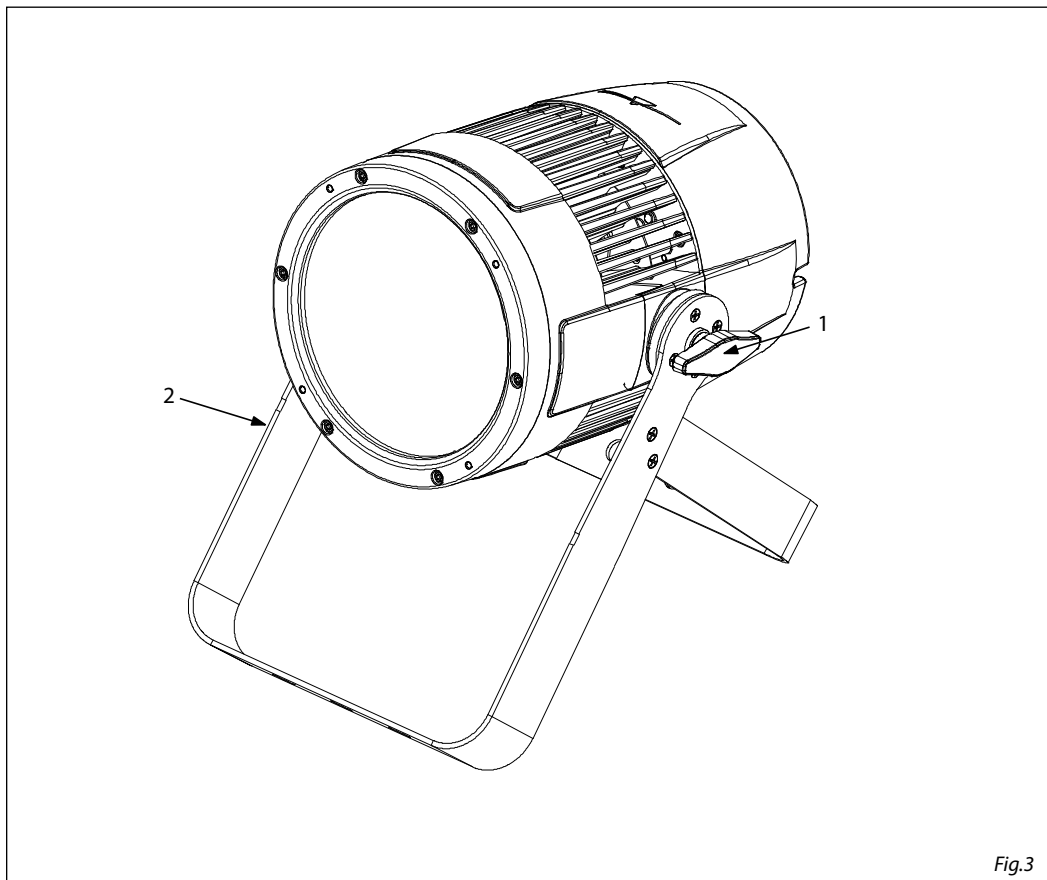


Fig.3

- 3 - FUNZIONI E IMPOSTAZIONI

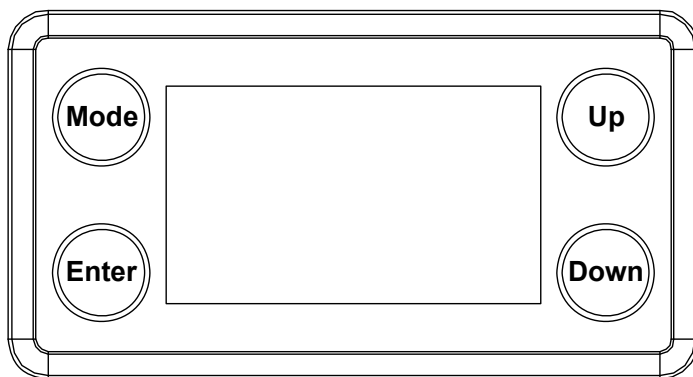
3.1 FUNZIONAMENTO

Per accendere lo STUDIOCOBPLUSFC, inserire la spina del cavo di alimentazione in una presa di rete (100-240V~/50-60Hz). L'unità può essere comandata da un unità DMX di comando luce oppure svolgere autonomamente il suo programma. Per spegnere lo STUDIOCOBPLUSFC, staccare la spina dalla presa di rete.

Per maggiore comodità è consigliabile collegare l'unità con una presa comandata da un interruttore.

3.2 IMPOSTAZIONE BASE

Lo STUDIOCOBPLUSFC dispone di un black OLED display e 4 pulsanti touch per accesso alle funzioni del pannello di controllo (fig.4).



MODE (MENU)	UP	DOWN	ENTER
Per scorrere il menu principale o tornare ad una opzione del menu precedente	Per scorrere attraverso le diverse funzioni in ordine discendente o aumentare il valore della funzione stessa	Per scorrere attraverso le diverse funzioni in ordine ascendente o diminuire il valore della funzione stessa	Per entrare nel menu selezionato o confermare il valore attuale della funzione o l'opzione all'interno di un menu

Fig.4 - Funzione dei tasti

3.3 STRUTTURA MENU

	MENU		
1	DMX Address ⇨	1 - 512	Default: 001
2	DMX Channel ⇨	4 Ch 6 Ch 10 Ch	Default: 10 ch
3	Static ⇨	Fixed Color ⇨ R RW ⇨ G GW ⇨ B BW ⇨ W RGW ⇨ GB RBW ⇨ RB GBW ⇨ RG RGBW ⇨ RGB	Default: RGBW
		⇨ White Presents ⇨ 3000 K ⇨ 4000 K ⇨ 5000 K ⇨ 6000 K ⇨ 7000 K ⇨ 8000 K ⇨ 9000 K ⇨ 10000 K	Default: 3000 K
		⇨ Manual Color ⇨ Red (0-255) ⇨ Green (0-255) ⇨ Blue (0-255) ⇨ White (0-255)	Default: RGBW=255
4	Auto Show ⇨	Auto 1 ⇨ Speed (0-100) Auto 2 ⇨ Speed (0-100) Auto 3 ⇨ Speed (0-100) Auto 4 ⇨ Speed (0-100) Auto 5 ⇨ Speed (0-100)	Default: AUTO1 SPEED=100
5	Master/Slave ⇨	Master Slave	Default: Slave
6	Dimmer Mode ⇨	Off Dimmer 1 Dimmer 2 Dimmer 3	Default: Off

7	White Balance	⇒ ⇒	Off Manual Red (125-255) Green (125-255) Blue (125-255) White (125-255)	Default: Off
8	LED Frequency	⇒	600 Hz 1200 Hz 2000 Hz 4000 Hz 25 KHz	Default: 1200Hz
9	Fan Mode	⇒	Auto Speed High Speed	Default: Auto Speed
10	Back Light	⇒	On 10 S 20 S 30 S	Default: On
11	Key Lock	⇒	On Off	Default: On
12	Information	⇒	Fixture Hours ⇒ 9999h Version ⇒ V1.0 UID ⇒ 15D00207****	
13	Reset Factory	⇒	NO YES	

3.4 MODALITÀ AUTOMATICA

Se alla presa DMX non è presente alcun segnale di comando DMX, l'unità può svolgere il suo programma Show autonomamente:

- Premere il tasto MENU fino a quando sul display non appare **Auto Show**, quindi premere il tasto ENTER per confermare la scelta.
- Premere il tasto UP/DOWN per scorrere al programma desiderato **Auto 1-Auto 5**, e premere il tasto ENTER per confermare la scelta. Impostare il valore **0-100** della velocità di esecuzione **Speed**.

L'unità entrerà in modalità automatica mandando in esecuzione il programma selezionato

NOTA - I programmi **Auto 1-Auto 5** sono completamente pre-programmati e non possono essere modificati. Nella modalità automatica l'unità è MASTER.

3.5 MODALITÀ STATICA

L'unità dispone di preset colori pre-programmati che possono essere impostati attraverso la seguente procedura:

- Premere il tasto MENU fino a quando sul display non appare **Static**, quindi premere il tasto ENTER.

- Selezionare **Fixed Color** attraverso i tasti UP/DOWN, quindi premere il tasto ENTER.
- Impostare i colori **R, G, B, W, GB, RB, RG, RGB, RW, GW, BW, RGW, RBW, GBW, RGBW** attraverso i tasti UP/DOWN, quindi premere il tasto ENTER.
- Premere il tasto MENU per tornare indietro o attendere alcuni secondi per uscire dal menu di impostazione.

3.6 MODALITÀ PRESET DI BIANCO

L'unità dispone di preset di bianco pre-programmati che possono essere impostati attraverso la seguente procedura:

- Premere il tasto MENU fino a quando sul display non appare **Static**, quindi premere il tasto ENTER.
- Selezionare **White Presets** attraverso i tasti UP/DOWN, quindi premere il tasto ENTER.
- Selezionare la temperatura del bianco desiderata tra quelle proposte attraverso i tasti UP/DOWN, quindi premere il tasto ENTER.
- Premere il tasto MENU per tornare indietro o attendere alcuni secondi per uscire dal menu di impostazione.

3.7 MODALITÀ MANUALE

Per impostare il bilanciamento personalizzato dei colori rosso, verde e blu, far riferimento alla seguente procedura:

- Premere il tasto MENU fino a quando sul display non appare **Static**, quindi premere il tasto ENTER.
- Selezionare **Manual Color** attraverso i tasti UP/DOWN, quindi premere il tasto ENTER.
- Selezionare il colore **R, G, B, W** attraverso i tasti UP/DOWN, quindi premere il tasto ENTER.
- Utilizzare i tasti UP/DOWN per impostare il valore desiderato **000 - 255**.
- Premere il tasto ENTER per continuare e passare al successivo colore **R, G, B, W**, ed ottenere la miscelazione desiderata.
- Premere il tasto MENU per tornare indietro o attendere alcuni secondi per uscire dal menu di impostazione.

3.8 MODALITÀ MASTER/SLAVE

Questa modalità consente di collegare in linea più unità STUDIOCOBPLUSFC senza un controller. La prima unità sarà impostata come master e le altre funzioneranno come slave con lo stesso effetto.

- Premere il tasto MENU fino a quando sul display non appare **Master/Slave**, quindi premere il tasto ENTER per confermare la scelta.
- Premere il tasto UP/DOWN e selezionare **Slave** per impostare le unità come slave.
- Sull'unità MASTER selezionare il programma desiderato come indicato nel paragrafo 3.4
- Servirsi dei connettori DMX dell'unità e di un cavo XLR per formare una catena di unità.
In certe condizioni e lunghezze si consiglia di effettuare una terminazione come mostrato a pagina 15.

3.9 COLLEGAMENTO

1. Collegare l'uscita DMX OUT dell'unità principale con l'ingresso DMX IN della prima unità secondaria servendosi di un cavo XLR a 5 poli.
2. Collegare l'uscita DMX OUT della prima unità secondaria con l'ingresso DMX IN della seconda unità secondaria ecc.

3.10 MODALITÀ DMX

- Per poter modificare la modalità DMX, premere il tasto MENU fino a quando sul display non appare **DMX CHANNEL**, quindi premere ENTER.
- Utilizzare i tasti UP/DOWN per impostare la modalità DMX desiderata tra **4 Ch, 6 Ch o 10 Ch**. Premere EN-

TER per confermare.

Le tabelle a pagina 16 indicano le modalità di funzionamento e i relativi valori DMX. Come interfaccia DMX, l'unità possiede dei contatti XLR a 5 poli.

3.11 INDIRIZZAMENTO DMX

- Per poter modificare l'indirizzo DMX, premere il tasto MENU fino a quando sul display non appare **DMX ADDRESS**, quindi premere ENTER.
- Utilizzare i tasti UP/DOWN per impostare l'indirizzo DMX desiderato **001 - 512**. Tenere premuto per lo scorrimento veloce.
- Premere ENTER per confermare.

Per poter comandare il STUDIOCOBPLUSFC con un'unità di comando luce, occorre impostare l'indirizzo di start DMX per il primo canale DMX. Se, per esempio, sull'unità di comando è previsto l'indirizzo 33 per comandare la funzione del primo canale DMX, si deve impostare sul STUDIOCOBPLUSFC l'indirizzo di start 33. Le altre funzioni del pannello saranno assegnate automaticamente agli indirizzi successivi. Segue un esempio con indirizzo 33 di start:

Numero canali DMX	Indirizzo di start (esempio)	Indirizzo DMX occupati	Prossimo indirizzo di start possibile per unità n°1	Prossimo indirizzo di start possibile per unità n°2	Prossimo indirizzo di start possibile per unità n°3
4	33	33-36	37	41	45
6	33	33-38	39	45	51
10	33	33-42	43	53	63

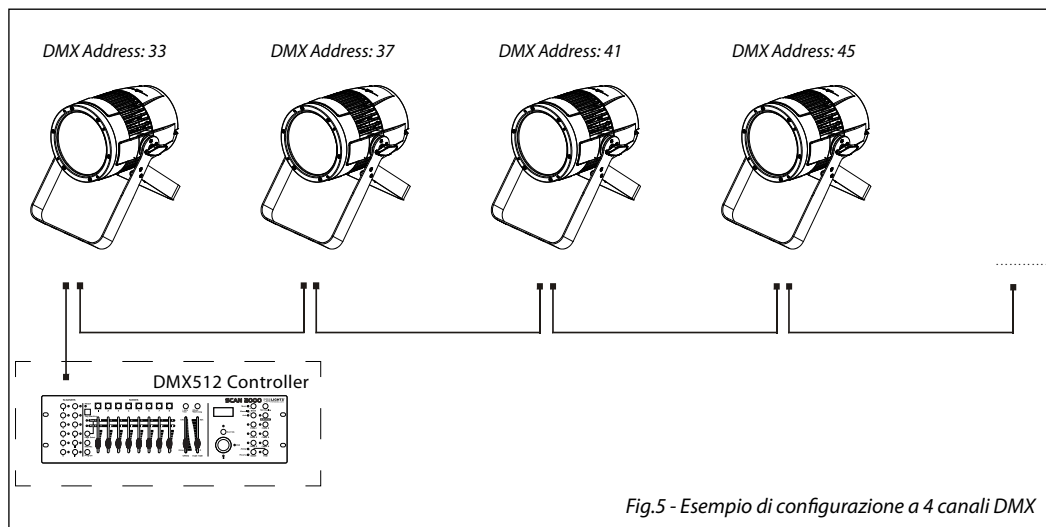
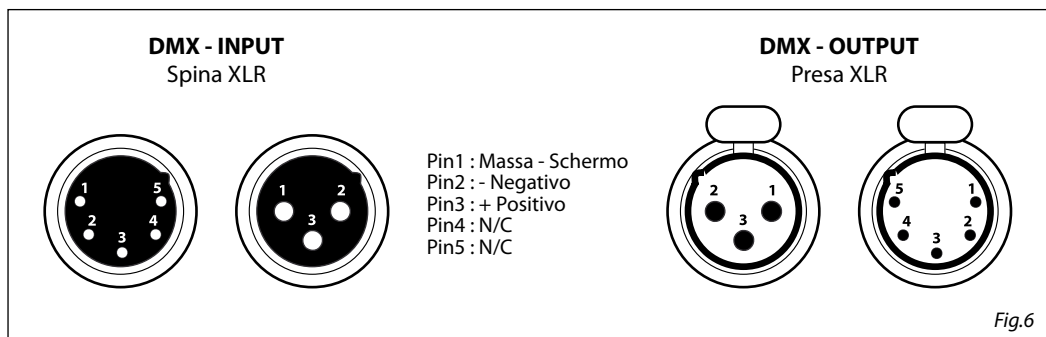


Fig.5 - Esempio di configurazione a 4 canali DMX

3.12 COLLEGAMENTI DELLA LINEA DMX

La connessione DMX è realizzata con connettori standard XLR. Utilizzare cavi schermati, 2 poli ritorti, con impedenza 120Ω e bassa capacità.

Per il collegamento fare riferimento allo schema di connessione riportato di seguito:



ATTENZIONE

La parte schermata del cavo (calza) non deve mai essere collegata alla terra dell'impianto; ciò comporterebbe malfunzionamenti delle unità e dei controller.

Per passaggi lunghi può essere necessario l'inserimento di un amplificatore DMX.

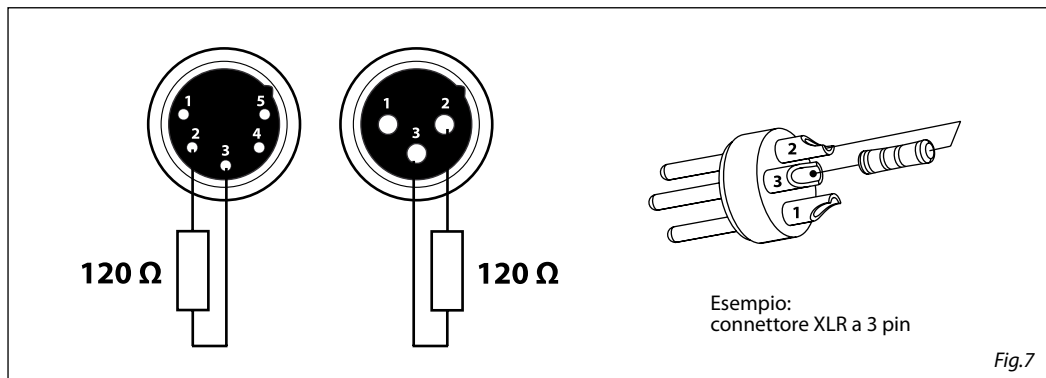
In tal caso, è sconsigliato utilizzare nei collegamenti cavo bilanciato microfonico poiché non è in grado di trasmettere in modo affidabile i dati di controllo DMX.

- Collegare l'uscita DMX del controller con l'ingresso DMX della prima unità;
- Collegare, quindi, l'uscita DMX con l'ingresso DMX della successiva unità; l'uscita di quest'ultima con l'ingresso di quella successiva e via dicendo finché tutte le unità sono collegate formando una catena.
- Per installazioni in cui il cavo di segnale deve percorrere lunghe distanze è consigliato inserire sull'ultima unità una terminazione DMX.

3.13 COSTRUZIONE DEL TERMINATORE DMX

La terminazione evita la probabilità che il segnale DMX 512, una volta raggiunta la fine della linea stessa venga riflesso indietro lungo il cavo, provocando, in certe condizioni e lunghezze, la sua sovrapposizione al segnale originale e la sua cancellazione.

La terminazione deve essere effettuata, sull'ultima unità della catena, con connettori XLR a 3/5 pin, saldando una resistenza di 120Ω (minimo $1/4W$) tra i terminali 2 e 3, così come indicato in figura.



3.14 CANALI DMX

4 CANALI

MODE 4 Ch	FUNCTION	DMX Value
1	RED 0~100%	000 - 255
2	GREEN 0~100%	000 - 255
3	BLUE 0~100%	000 - 255
4	WHITE 0~100%	000 - 255

6 CANALI

MODE 6 Ch	FUNCTION	DMX Value
1	DIMMER 0~100%	000 - 255
2	RED 0~100%	000 - 255
3	GREEN 0~100%	000 - 255
4	BLUE 0~100%	000 - 255
5	WHITE 0~100%	000 - 255
6	STROBE No function Strobe Slow to Fast No function Random strobe effect slow to fast No function	000 - 030 031 - 100 101 - 130 131 - 200 201 - 255

10 CANALI

MODE 10 Ch	FUNCTION	DMX Value
1	DIMMER 0~100%	000 - 255
2	RED 0~100%	000 - 255
3	GREEN 0~100%	000 - 255
4	BLUE 0~100%	000 - 255
5	WHITE 0~100%	000 - 255
6	STROBE No function Strobe Slow to Fast No function Random strobe effect slow to fast No function	000 - 030 031 - 100 101 - 130 131 - 200 201 - 255
7	COLOR FUNCTION No Function Color Function White presents Color macro	000 - 010 011 - 085 086 - 170 171 - 255
8	COLOR PRESENTS RGB 100%, 0~100%, 0% RGB 0~100%, 100%, 0% RGB 0%, 100%, 0~100% RGB 0%, 0~100%, 100% RGB 0~100%, 0%, 100% RGB 100%, 0%, 0% ~ 100% RGB 100%, 0% ~ 100%, 0% ~ 100% RGB 0% ~ 100%, 0% ~ 100%, 100% RGBW 100%, 100%, 100%, 100%	000 - 028 029 - 056 057 - 084 084 - 112 113 - 140 141 - 168 169 - 196 197 - 224 225 - 255
	WHITE PRESENTS RGB W 2000K RGB W 2000K ~ 3000K RGB W 3000K ~ 4000K RGB W 4000K ~ 5000K RGB W 5000K ~ 6000K RGB W 6000K ~ 7000K RGB W 7000K ~ 8000K RGB W 8000K ~ 9000K RGB W 9000K ~ 10000K	000 029 - 040 041 - 070 071 - 100 101 - 130 131 - 160 161 - 190 191 - 220 221 - 255

10 CANALI

MODE 10 Ch	FUNCTION	DMX Value
8	COLOR MACRO	
	Auto Program 1	000 - 060
	Auto Program 2	061 - 110
	Auto Program 3	111 - 160
	Auto Program 4	161 - 210
Auto Program 5	211 - 255	
9	COLOR MACRO SPEED	
	Color macro speed slow to fast	000 - 255
10	DIMMER FADE	
	Dimmer fade from fast to slow Slow is the same of DIMMER3 (the slowest)	000 - 255

3.15 DIMMER

- Per entrare nella modalità dimmer e scegliere di simulare diverse curve dimming, premere il tasto MENU ripetutamente fino a quando sul display non compare **Dimmer Mode**, quindi premere il tasto ENTER.
- Premere il tasto UP/DOWN per selezionare: **Off - Dimmer 1 - Dimmer 2 - Dimmer 3**.
- Premere il tasto ENTER per confermare la scelta.
- Premere il tasto MENU per tornare indietro o attendere alcuni secondi per uscire dal menu di impostazione.

3.16 BACK LIGHT

- Per regolare il tempo della retroilluminazione display, premere il tasto MENU ripetutamente fino a quando sul display non compare **Back Light**, quindi premere il tasto ENTER.
- Premere il tasto UP/DOWN per selezionare: **On - 10S - 20S - 30S**.
- Premere il tasto ENTER per confermare la scelta.
- Premere il tasto MENU per tornare indietro o attendere alcuni secondi per uscire dal menu di impostazione.

3.17 INFORMAZIONI SUL DISPOSITIVO

1. Premere il tasto MENU ripetutamente fino a quando sul display non compare **Information**, quindi premere il tasto ENTER.
2. Selezionare con il tasto UP/DOWN una delle seguenti opzioni: **Fixture Hours - Version - UID**.
3. Premere il tasto ENTER per confermare la scelta.
4. Al termine dell'impostazione premere il tasto MENU per tornare indietro o rispettare il tempo di attesa per uscire automaticamente dal menu d'impostazione.

Fixture Hours

Selezionare la funzione **Fixture Hours** per visualizzare le ore di funzionamento del dispositivo.

Version

Selezionare la funzione **Version** affinché il display mostri la versione firmware del dispositivo.

UID

Selezionare la funzione **UID** per visualizzare l'ID identificativo per il controllo RDM. (paragrafo 3.23)

3.18 FREQUENZA LED

- Per regolare la frequenza dei LED, premere il tasto MENU ripetutamente fino a quando sul display non compare **LED Frequency**, quindi premere il tasto ENTER.
- Selezionare la frequenza **600 Hz - 25 KHz** attraverso i tasti UP/DOWN.
- Per confermare premere il tasto ENTER.
- Premere il tasto MENU per tornare indietro o attendere alcuni secondi per uscire dal menu di impostazione.

3.19 MODALITÀ VENTOLA

Per impostare la velocità di rotazione delle ventole fare riferimento alla seguente guida:

- Premere il tasto MENU ripetutamente fino a quando sul display non compare **Fan Mode**, quindi premere il tasto ENTER.
- Selezionare con il tasto UP/DOWN una delle seguenti opzioni: **Auto - High**. E' possibile scegliere la velocità di rotazione delle ventole tra: veloce **High** e automatico **Auto**.
- Premere il tasto MENU per tornare indietro o attendere alcuni secondi per uscire dal menu di impostazione.

3.20 BILANCIAMENTO BIANCO

- Per impostare il bilanciamento del bianco premere il tasto MENU fino a quando sul display non appare **White Balance**, quindi premere il tasto ENTER.
- Selezionare il colore **R, G, B, W** attraverso i tasti UP/DOWN, quindi premere il tasto ENTER.
- Utilizzare i tasti UP/DOWN per impostare il valore desiderato **125 - 255**.
- Premere il tasto ENTER per continuare e passare al successivo colore **R, G, B, W**.
- Continuare fino ad ottenere la miscelazione del colore.
- Premere il tasto MENU per tornare indietro o attendere alcuni secondi per uscire dal menu di impostazione.

3.21 KEY LOCK

Per attivare/disattivare la password di accesso:

- Premere il tasto MODE fino a quando sul display non appare **Key Lock**, quindi premere il tasto ENTER.
- Selezionare **ON** oppure **OFF** a seconda che si voglia, rispettivamente, attivare o disattivare la password di accesso.
- Premere il tasto ENTER per confermare la scelta.
- Premere il tasto MODE per tornare indietro o attendere alcuni secondi per uscire dal menu di impostazione.

NOTA - Quando l'unità è impostata su ON, dopo poco tempo oppure al successivo riavvio bisognerà immettere la password per l'accesso al menu di controllo.

Le impostazioni di fabbrica relative alla password di accesso corrispondono alla combinazione dei tasti **UP+DOWN+UP+DOWN** (premere ENTER per confermare).

3.22 RDM - Remote Device Management

STUDIOCOBPLUSFC possiede la funzione di RDM (Remote Device Management) che rende possibile il controllo remoto di dispositivi connessi via DMX. Con questa funzione è possibile richiamare i vari sottomenu dell'unità. Le impostazioni manuali, come ad esempio la regolazione dell'indirizzo DMX di partenza, non sono più necessarie. Questa funzione diventa particolarmente utile quando il dispositivo è installato in una zona remota. La tecnologia RDM si integra nel DMX senza influenzare la connessione. I dati RDM vengono trasmessi tramite lo standard XLR a poli 1 e 2. Per questo non sono necessari cavi DMX appositi. Tecnologia RDM e convenzionali dispositivi DMX possono operare in un'unica linea DMX. Se vengono utilizzati splitter DMX e viene usato un controller RDM, gli splitter devono supportare il protocollo RDM. Il numero e il tipo di parametri RDM dipendono dal controller (non incluso) utilizzato.

- 4 - MANUTENZIONE

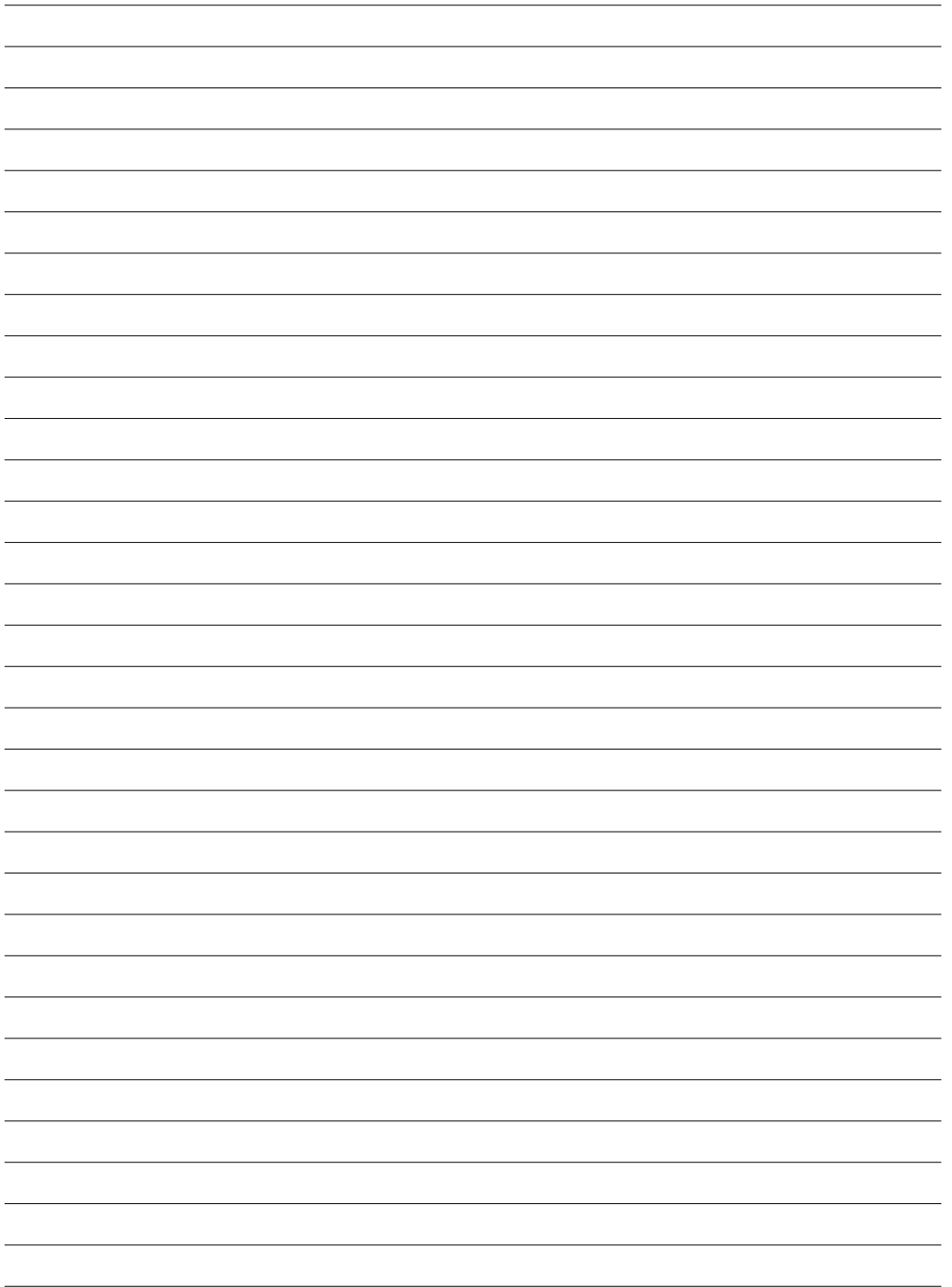
4.1 MANUTENZIONE E PULIZIA DEL SISTEMA OTTICO

- Durante gli interventi, assicurarsi che l'area sotto il luogo di installazione sia libera da personale non qualificato.
- Spegnerne l'unità, scollegare il cavo di alimentazione ed aspettare finché l'unità non si sia raffreddata.
- Tutte le viti utilizzate per l'installazione dell'unità e le sue parti devono essere assicurate saldamente e non devono essere corrose.
- Alloggiamenti, elementi di fissaggio e di installazione (soffitto, truss, sospensioni) devono essere totalmente esenti da qualsiasi deformazione.
- I cavi di alimentazione devono essere in condizione impeccabile e devono essere sostituiti immediatamente nel momento in cui anche un piccolo problema viene rilevato.
- Si dovrebbe procedere, ad intervalli regolari, alla pulizia della parte frontale per asportare polvere, fumo e altre particelle. Solo così, la luce può essere irradiata con la luminosità massima. Per la pulizia usare un panno morbido, pulito e un detergente per vetri come si trovano in commercio. Quindi asciugare le parti delicatamente.

4.2 RISOLUZIONE DEI PROBLEMI

Anomalie	Possibili cause	Controlli e rimedi
Il dispositivo non illumina	<ul style="list-style-type: none"> • Mancanza di alimentazione di rete • Dimmer impostato a 0 • Tutti i colori impostati a 0 • LED difettoso/i • Scheda LED difettosa 	<ul style="list-style-type: none"> • Verificare la presenza della tensione alimentazione • Incrementare i valori del canale dimmer • Incrementare i valori dei canali colori • Sostituire scheda LED • Sostituire scheda LED
Bassa intensità di luce generale	<ul style="list-style-type: none"> • Lenti sporche 	<ul style="list-style-type: none"> • Pulire il dispositivo regolarmente
Il dispositivo non è alimentato	<ul style="list-style-type: none"> • Mancanza di alimentazione di rete • Cavo di alimentazione danneggiato • Alimentatore interno difettoso 	<ul style="list-style-type: none"> • Verificare la presenza della tensione alimentazione • Controllare il cavo di alimentazione • Sostituire l'alimentatore interno
Il dispositivo non risponde al DMX	<ul style="list-style-type: none"> • Indirizzamento DMX errato • Cavo di segnale DMX difettoso • Rimbalzo segnale DMX 	<ul style="list-style-type: none"> • Controllare il pannello di controllo e l'indirizzamento delle unità • Controllare il cavo di segnale DMX • Installare una terminazione DMX come suggerito

Rivolgersi a un centro di assistenza tecnico autorizzato in caso di problema non riportato in tabella o che non possono essere risolti mediante la procedura riportata in tabella.



All rights reserved by Music & Lights S.r.l. No part of this instruction manual may be reproduced in any form or by any means for any commercial use.

In order to improve the quality of products, Music&Lights S.r.l. reserves the right to modify the characteristics stated in this instruction manual at any time and without prior notice.
All revisions and updates are available in the 'manuals' section on site www.musiclights.it

TABLE OF CONTENTS**Safety**

General instructions	2
Warnings and installation precautions	2
General information	3

1 Introduction

1.1 Description	4
1.2 Technical specifications	4
1.3 Operating elements and connections	6

2 Installation

2.1 Mounting	7
--------------------	---

3 Functions and settings

3.1 Operation	8
3.2 Basic	8
3.3 Menu structure	9
3.4 Auto show	10
3.5 Static mode	10
3.6 White presets mode	11
3.7 Manual mode	11
3.8 Master/Slave mode	11
3.9 Linking	11
3.10 DMX mode	11
3.11 DMX addressing	12
3.12 Connection of the DMX line	13
3.13 Construction of the DMX termination	13
3.14 DMX control	14
3.15 Dimmer	16
3.16 Back light	16
3.17 Fixture information	16
3.18 LED frequency	16
3.19 Fan mode	16
3.20 White balance	17
3.21 KeyLock	17
3.22 RDM	17

4 Maintenance

4.1 Maintenance and cleaning the unit	18
4.2 Trouble shooting	18

Warranty**Packing content**

- STUDIOCOBPLUSFC
- Mount bracket
- Power cable
- User manual




WARNING! Before carrying out any operations with the unit, carefully read this instruction manual and keep it with care for future reference. It contains important information about the installation, usage and maintenance of the unit.



SAFETY

General instruction

- The products referred to in this manual conform to the European Community Directives and are therefore marked with **CE**.
- The unit is supplied with hazardous network voltage (230V~). Leave servicing to skilled personnel only. Never make any modifications on the unit not described in this instruction manual, otherwise you will risk an electric shock.
- Connection must be made to a power supply system fitted with efficient earthing (Class I appliance according to standard EN 60598-1). It is, moreover, recommended to protect the supply lines of the units from indirect contact and/or shorting to earth by using appropriately sized residual current devices.
- The connection to the main network of electric distribution must be carried out by a qualified electrical installer. Check that the main frequency and voltage correspond to those for which the unit is designed as given on the electrical data label.
- This unit is not for home use, only professional applications.
- Never use the fixture under the following conditions:
 - in places subject to vibrations or bumps;
 - in places with a temperature of over 40 °C.
- Make certain that no inflammable liquids, water or metal objects enter the fixture.
- Do not dismantle or modify the fixture.
- All work must always be carried out by qualified technical personnel. Contact the nearest sales point for an inspection or contact the manufacturer directly.
- If the unit is to be put out of operation definitively, take it to a local recycling plant for a disposal which is not harmful to the environment. 

Warnings and installation precautions

- If this device will be operated in any way different to the one described in this manual, it may suffer damage and the guarantee becomes void. Furthermore, any other operation may lead to dangers like short circuit, burns, electric shock, etc.
- Before starting any maintenance work or cleaning the projector, cut off power from the main supply.
- Always additionally secure the projector with the safety rope. When carrying out any work, always comply scrupulously with all the regulations (particularly regarding safety) currently in force in the country in which the fixture's being used.
- Install the fixture in a well ventilated place.
- Keep any inflammable material at a safe distance from the fixture.
- Shields, lenses or ultraviolet screens shall be changed if they have become damaged to such an extent that their effectiveness is impaired.
- The lamp (LED) shall be changed if it has become damaged or thermally deformed.
- Never look directly at the light beam. Please note that fast changes in lighting, e. g. flashing light, may trigger epileptic seizures in photosensitive persons or persons with epilepsy.
- Do not touch the product's housing when operating because it may be very hot.

GENERAL INFORMATION

Shipments and claims

The goods are sold "ex works" and always travel at the risk and danger of the distributor. Eventual damage will have to be claimed to the freight forwarder. Any claim for broken packs will have to be forwarded within 8 days from the reception of the goods.

Warranty and returns

The guarantee covers the fixture in compliance with existing regulations. You can find the full version of the "General Guarantee Conditions" on our web site www.musiclights.it. Please remember to register the piece of equipment soon after you purchase it, logging on www.musiclights.it. The product can be also registered filling in and sending the form available on your guarantee certificate. For all purposes, the validity of the guarantee is endorsed solely on presentation of the guarantee certificate. Music & Lights will verify the validity of the claim through examination of the defect in relation to proper use and the actual validity of the guarantee. Music & Lights will eventually provide replacement or repair of the products declining, however, any obligation of compensation for direct or indirect damage resulting from faultiness.

- 1 - INTRODUCTION

1.1 DESCRIPTION

The StudioCOB PLUS family takes the popular StudioCOB and raises it to an even more advanced level. The housing is designed not only to be IP65 rated, but also to deliver silent operation.

The STUDIOCOBPLUSFC features a new RGBW COB LED with an unbelievably wide color spectrum, full white CT range, and incredibly manages to deliver nearly 40% more lumens than a standard StudioCOB. With an even beam, single shadow, flexible lens options, and fully functional barndoors, the STUDIOCOB-PLUSFC is the ultimate workhorse LED Par.

1.2 TECHNICAL SPECIFICATIONS

Light source

- Source: R: 2.6x12W, G:3.6x10W, B:3.5x8W, W:3.25x10W, RGBW LEDs
- Luminous Flux:(18°) 4261lm, (38°) 3999 lm
- Lux:(18°) 3190 lux @3m Full
- Source Life Expectancy: >50.000 h

Optics

- Beam Angle:(on board) 18°, (inc.) 38 °
- Field Angle:36°(on board); 63 (inc.) °
- Lens Type: Dichroic parabolic reflector in combination with HD fresnel lens
- Additional Optics: flood (without lens), 38° (inc)

Color System

- Color Mixing: RGBW/FC
- CTC: CTC control through independent DMX channel
- White Presets:2000~10000 K
- Color Wheel: Virtual color wheel with presets

Body

- Body: Sturdy die-cast aluminium body conceived for long-time durability
- Body Color: Black

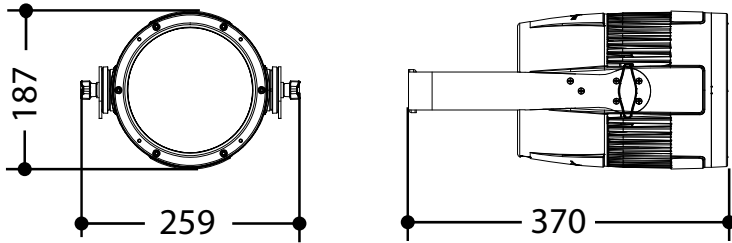
Electronics and features

- Static Color Mode: Selection of static color
- Manual Color Mode: Manual adjustment of color
- Auto Mode: Built-in programs with execution speed adjustment
- Protocols: DMX, RDM
- Dmx Channels:4/6/10 ch
- RDM: RDM ready for fixture remote monitor and settings
- Display: Black OLED touch display
- Firmware Upgrade: Yes, via USB-DMX interface (UPBOX1) not included
- Master/Slave: for synchronized operation of more units linked in a chain
- Dimmer: Linear 0~100% electronic dimmer
- Dimmer Curves:4 Different dimming curves available
- Strobe/Shutter:1-28 Hz, electronic
- Battery Backup: Battery backup for user operation without connecting to the main power
- Operating Temperature: -20/45°

- Flicker: Flicker free operation
- Selectable PWM: 600~25K Hz

Structure and Power supply

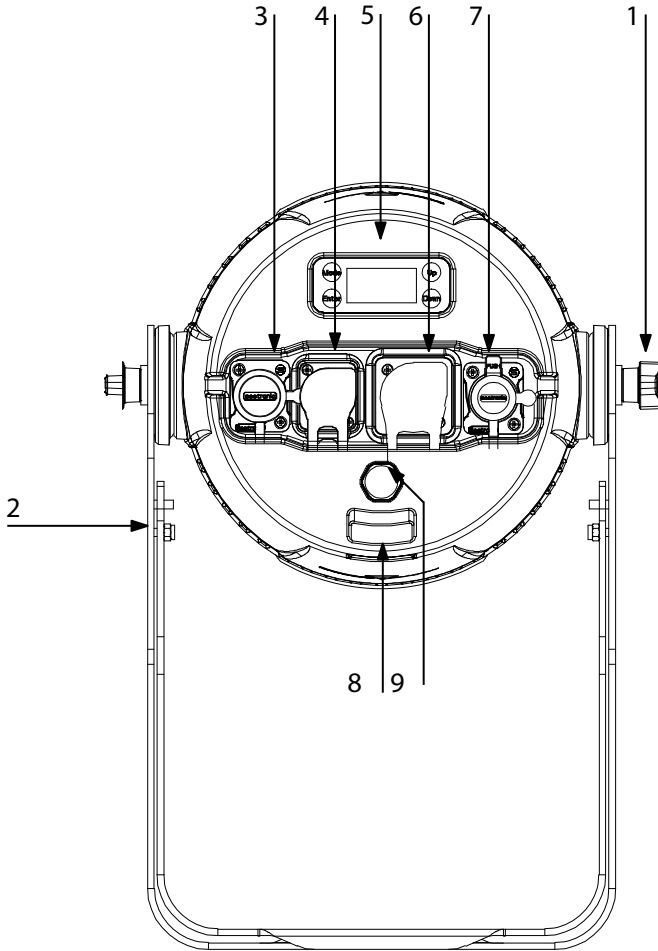
- Power Supply: 100-240V – 50/60Hz
- Power Consumption (at 230V):142 W
- Power Consumption (at 120V):142 W
- Power Output (at 230V):12 units on a single power line
- Signal Connection: 5p IP in/out
- Power Connection: Seetronic Powerkon IP65 in/out
- IP:65 Protective vent to prevent condensation, dust, compensate pressure
- Cooling: Forced air with low noise fan, user-definable levels
- Suspension And Fixing: Double hanging bracket suitable for safe hanging and for floor positioning
- Dimensions (WxHxD):259x187x370 mm
- Weight:4.825 Kg



Technical drawing

Fig.1

1.3 OPERATING ELEMENTS AND CONNECTIONS



Rear panel

Fig.2

- | | |
|--|--|
| <p>1. KNOB for the mounting bracket</p> <p>2. MOUNTING BRACKET</p> <p>3. DMX IN (5-pole XLR):
1 = massa, 2 = DMX -, 3 = DMX +, 4 N/C, 5 N/C</p> <p>4. POWER IN (PowerCON TRUE IN):
for connection to a socket (100-240V~/50-60Hz) via the supplied mains cable</p> <p>5. CONTROL PANEL with display and 4 touch buttons used to access the control panel functions and manage them</p> | <p>6. POWER OUT: connect to supply power to the next unit</p> <p>7. DMX OUT (5-pole XLR):
1 = ground, 2 = DMX-, 3 = DMX+, 4 N/C, 5 N/C</p> <p>8. SAFETY HOLE to attach safety cable</p> <p>9. GORE: GORE membrane vents for pressure and temperature balance</p> |
|--|--|

- 2 - INSTALLATION

2.1 MOUNTING

STUDIOCOBPLUSFC may be set up on a solid and even surface. The unit can also be mounted upside down to a cross arm. For fixing, stable mounting clips are required. The mounting place must be of sufficient stability and be able to support a weight of 10 times of the unit's weight.

When carrying out any installation, always comply scrupulously with all the regulations (particularly regarding safety) currently in force in the country in which the fixture's being used.

- Install the projector at a suitable location by means of the mounting bracket (2).
- Always additionally secure the projector with the safety rope from falling down. For this purpose, fasten the safety rope at a suitable position so that the maximum fall of the projector will be 20 cm.
- Adjust the projector and use the knob to slightly release or tighten the locking mechanism of the bracket if is necessary (1).

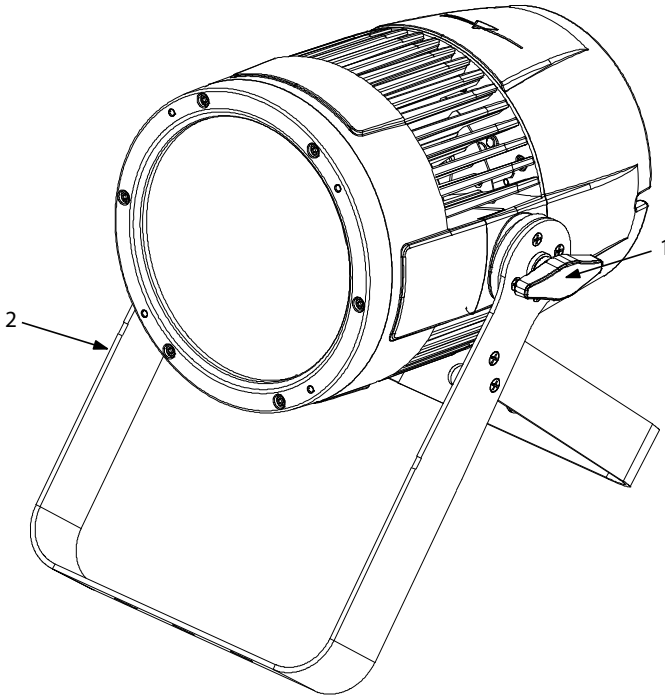


Fig.3

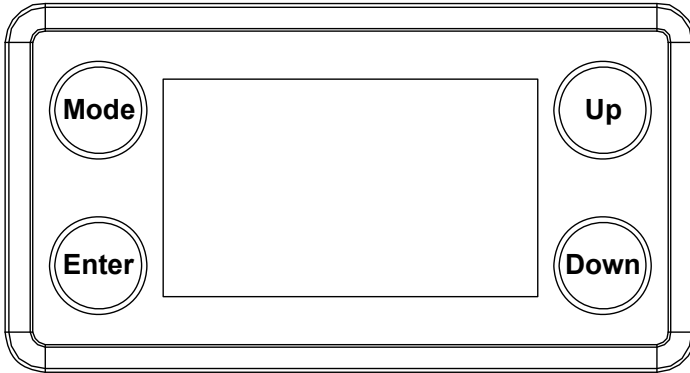
- 3 - FUNCTIONS AND SETTINGS

3.1 OPERATION

Connect the supplied main cable to a socket (100-240V~/50-60Hz). Then the unit is ready for operation and can be operated via a DMX controller or it independently performs its show program in succession. To switch off, disconnect the mains plug from the socket. For a more convenient operation it is recommended to connect the unit to a socket which can be switched on and off via a light switch.

3.2 BASIC

Access control panel functions using the four panel touch buttons located directly underneath the black OLED display (fig.4).



MODE (MENU)	UP	DOWN	ENTER
Used to access the menu or to return a previous menu option	Navigates downwards through the menu list and increases the numeric value when in a function	Navigates upwards through the menu list and decreases the numeric value when in a function	Used to select and store the current menu or confirm the current function value or option within a menu

Fig.4 - Functions of the buttons

3.3 MENU STRUCTURE

	MENU		
1	DMX Address ⇨	1 - 512	Default: 001
2	DMX Channel ⇨	4 Ch 6 Ch 10 Ch	Default: 10 ch
3	Static ⇨	Fixed Color ⇨ R RW ⇨ G GW ⇨ B BW ⇨ W RGW ⇨ GB RBW ⇨ RB GBW ⇨ RG RGBW ⇨ RGB	Default: RGBW
		⇨ White Presents ⇨ 3000 K ⇨ 4000 K ⇨ 5000 K ⇨ 6000 K ⇨ 7000 K ⇨ 8000 K ⇨ 9000 K ⇨ 10000 K	Default: 3000 K
		⇨ Manual Color ⇨ Red (0-255) ⇨ Green (0-255) ⇨ Blue (0-255) ⇨ White (0-255)	Default: RGBW=255
4	Auto Show ⇨	Auto 1 ⇨ Speed (0-100) Auto 2 ⇨ Speed (0-100) Auto 3 ⇨ Speed (0-100) Auto 4 ⇨ Speed (0-100) Auto 5 ⇨ Speed (0-100)	Default: AUTO1 SPEED=100
5	Master/Slave ⇨	Master Slave	Default: Slave
6	Dimmer Mode ⇨	Off Dimmer 1 Dimmer 2 Dimmer 3	Default: Off

7	White Balance	⇒ ⇒	Off Manual Red (125-255) Green (125-255) Blue (125-255) White (125-255)	Default: Off
8	LED Frequency	⇒	600 Hz 1200 Hz 2000 Hz 4000 Hz 25 KHz	Default: 1200Hz
9	Fan Mode	⇒	Auto Speed High Speed	Default: Auto Speed
10	Back Light	⇒	On 10 S 20 S 30 S	Default: On
11	Key Lock	⇒	On Off	Default: On
12	Information	⇒	Fixture Hours ⇒ 9999h Version ⇒ V1.0 UID ⇒ 15D00207****	
13	Reset Factory	⇒	NO YES	

3.4 AUTO SHOW

If no DMX control signal is present at the DMX INPUT, the unit independently runs through its show programme provided that the blackout mode is switched off:

- Press the MENU button so many times until the display shows **Auto Show**, then press the ENTER button.
- Press the UP/DOWN button to switch between the show **Auto 1 - Auto 5**. The unit will operate in show mode.
- Using the UP/DOWN button to select the desired run speed slow-fast **0-100**.
- Press the ENTER button to save the setting.

IMPORTANT: Programs **Auto 1 - 5** are fully pre-programmed and will not be altered by changes.

3.5 STATIC MODE

This fixture has the ability to accept custom static color settings. Access these chases via the control panel on the back of the fixture.

- Press the MENU button so many times until the display shows **Static**, then press the ENTER button.
- Select **Fixed Color** through the UP/DOWN buttons, then press ENTER.

- Set the colors **R, G, B, W, GB, RB, RG, RGB, RW, GW, BW, RGW, RBW, GBW, RGBW** through the UP/DOWN buttons, then press ENTER.
- Press the MENU button to go back or to meet the waiting time to exit the setup menu.

3.6 WHITE PRESETS MODE

The white presets mode allow you to choose a preprogrammed white color temperature.

- Press the MENU button so many times until the display shows **Static**, then press the ENTER button.
- Select **White Presets** through the UP/DOWN buttons, then press ENTER.
- Choose the white color temperature through the UP/DOWN buttons, then press ENTER.
- Press the MENU button to go back or to meet the waiting time to exit the setup menu.

3.7 MANUAL MODE

This mode allows to combine the colors red, green, blue and white (**R, G, B, W**).

- Press the MENU button so many times until the display shows **Static**, then press ENTER.
- Select **Manual Color** through the UP/DOWN buttons, then press ENTER.
- Select the color **R, G, B, W** through the UP/DOWN buttons, then press ENTER.
- Using UP/DOWN buttons, select the desired color value **000 - 255**.
- Press ENTER button to continue to the next color **R, G, B, W**.
- Continue until the desired mix is obtained.
- Press the button MENU to go back or to meet the waiting time to exit the setup menu.

3.8 MASTER/SLAVE MODE

This mode will allow you to link up the units together without a controller. Choose a unit to function as the Master. The unit must be the first unit in line; other units will work as slave.

- Press the MENU button so many times until the display shows **Master/Slave**, then press ENTER.
- Using UP/DOWN buttons, select the desired mode and then press ENTER.
- Press the button MENU to go back or to meet the waiting time to exit the setup menu
- Use standard DMX cables to daisy chain your units together via the DMX connector on the rear of the units. For longer cable runs we suggest a terminator at the last fixture (see page 13).
- Set on master fixture the desired program (see section 3.4).
- Set the slaves to the same DMX modes.

3.9 LINKING

1. Connect the DMX OUT of the master unit via 5-pole XLR cable to the DMX IN of the first slave unit.
2. Connect the DMX OUT of the first slave unit to the DMX IN of the second slave unit, etc. until all units are connected in a chain.

3.10 DMX MODE

- Press the MENU button so many times until show **Dmx Channel** and press ENTER to confirm.
- Press the button UP/DOWN to select the desired DMX mode **4 Ch, 6 Ch o 10 Ch**. Press ENTER button to store.
- Press the MENU button to go back or to meet the waiting time to exit the setup menu.

The tables on page 14 indicate the operating mode and DMX value.

3.11 DMX ADDRESSING

- Press the MENU button so many times until show **Dmx Address** and press ENTER to confirm.
- Press the button UP/DOWN to select the desired DMX address 001 - 512. Press and hold to scroll quickly.
- Press ENTER button to store.
- Press the MENU button to go back or to meet the waiting time to exit the setup menu.

To able to operate the STUDIOCOBPLUSFC with a light controller, adjust the DMX start address for the first a DMX channel. If e. g. address 33 on the controller is provided for controlling the function of the first DMX channel, adjust the start address 33 on the STUDIOCOBPLUSFC. The other functions of the light effect panel are then automatically assigned to the following addresses.

An example with the start address 33 is shown below:

Number of DMX channels	Start address (example)	DMX Address occupied	Next possible start address for unit No. 1	Next possible start address for unit No. 2	Next possible start address for unit No. 3
4	33	33-36	37	41	45
6	33	33-38	39	45	51
10	33	33-42	43	53	63

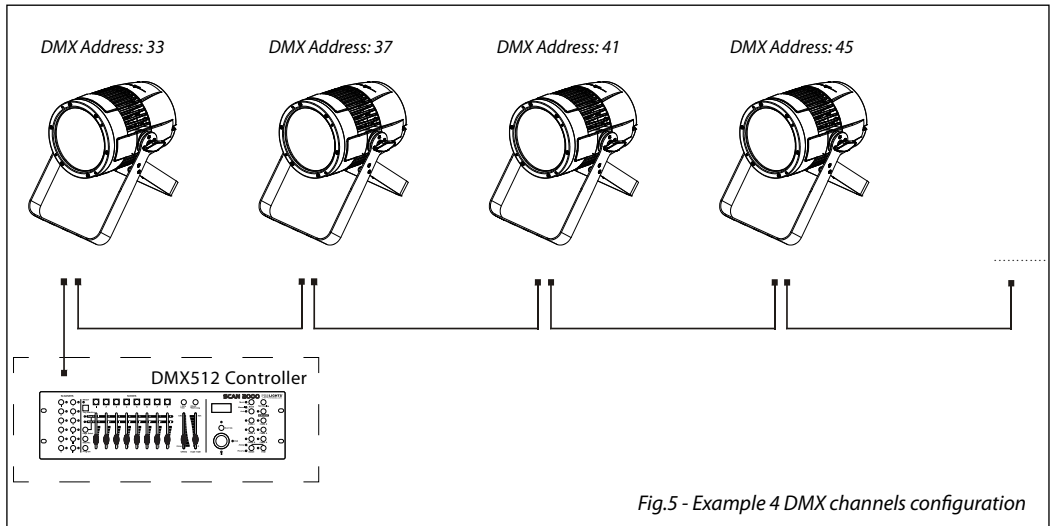
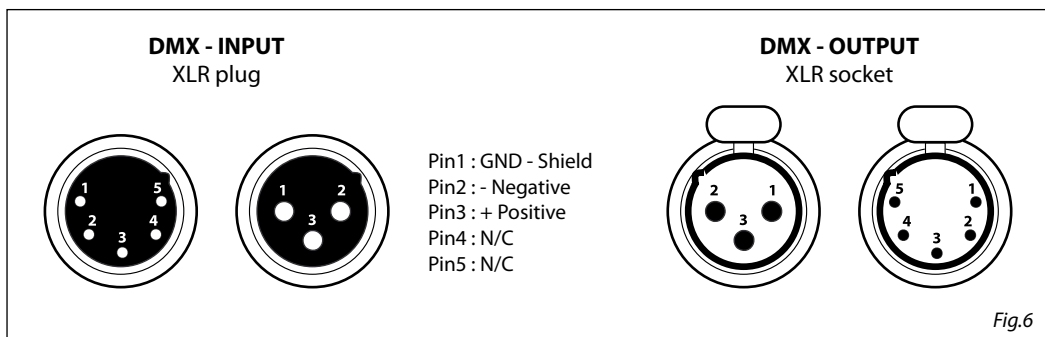


Fig.5 - Example 4 DMX channels configuration

3.12 CONNECTION OF THE DMX LINE

DMX connection employs standard XLR connectors. Use shielded pair-twisted cables with 120Ω impedance and low capacity.

The following diagram shows the connection mode:



ATTENTION

The screened parts of the cable (sleeve) must never be connected to the system's earth, as this would cause faulty fixture and controller operation.

Over long runs can be necessary to insert a DMX level matching amplifier.

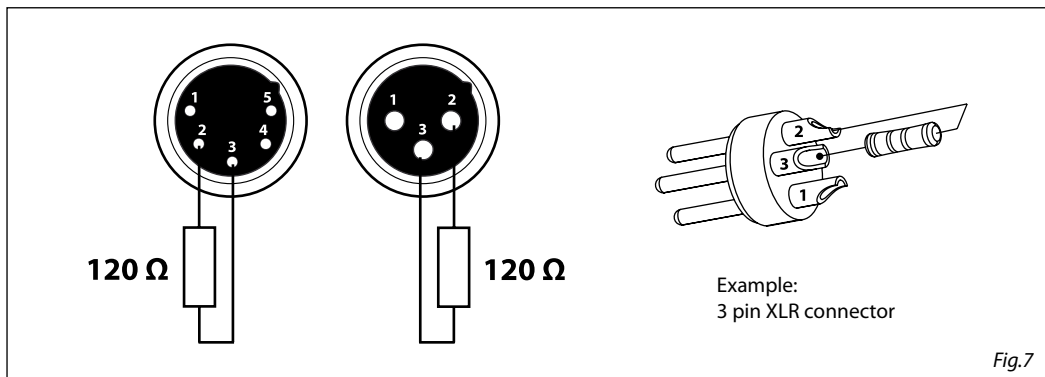
For those connections the use of balanced microphone cable is not recommended because it cannot transmit control DMX data reliably.

- Connect the controller DMX input to the DMX output of the first unit.
- Connect the DMX output to the DMX input of the following unit. Connect again the output to the input of the following unit until all the units are connected in chain.
- When the signal cable has to run longer distance is recommended to insert a DMX termination on the last unit.

3.13 CONSTRUCTION OF THE DMX TERMINATION

The termination avoids the risk of DMX 512 signals being reflected back along the cable when they reach the end of the line: under certain conditions and with certain cable lengths, this could cause them to cancel the original signals.

The termination is prepared by soldering a 120Ω $1/4W$ resistor between pins 2 and 3 of the 5-pin male XLR connector, as shown in figure.



3.14 DMX CONTROL

4 CHANNELS

MODE 4 Ch	FUNCTION	DMX Value
1	RED 0~100%	000 - 255
2	GREEN 0~100%	000 - 255
3	BLUE 0~100%	000 - 255
4	WHITE 0~100%	000 - 255

6 CHANNELS

MODE 6 Ch	FUNCTION	DMX Value
1	DIMMER 0~100%	000 - 255
2	RED 0~100%	000 - 255
3	GREEN 0~100%	000 - 255
4	BLUE 0~100%	000 - 255
5	WHITE 0~100%	000 - 255
6	STROBE No function Strobe Slow to Fast No function Random strobe effect slow to fast No function	000 - 030 031 - 100 101 - 130 131 - 200 201 - 255

10 CHANNELS

MODE 10 Ch	FUNCTION	DMX Value
1	DIMMER 0~100%	000 - 255
2	RED 0~100%	000 - 255
3	GREEN 0~100%	000 - 255
4	BLUE 0~100%	000 - 255
5	WHITE 0~100%	000 - 255
6	STROBE No function Strobe Slow to Fast No function Random strobe effect slow to fast No function	000 - 030 031 - 100 101 - 130 131 - 200 201 - 255
7	COLOR FUNCTION No Function Color Function White presents Color macro	000 - 010 011 - 085 086 - 170 171 - 255
8	COLOR PRESENTS RGB 100%, 0~100%, 0% RGB 0~100%, 100%, 0% RGB 0%, 100%, 0~100% RGB 0%, 0~100%, 100% RGB 0~100%, 0%, 100% RGB 100%, 0%, 0% ~ 100% RGB 100%, 0% ~ 100%, 0% ~ 100% RGB 0% ~ 100%, 0% ~ 100%, 100% RGBW 100%, 100%, 100%, 100%	000 - 028 029 - 056 057 - 084 084 - 112 113 - 140 141 - 168 169 - 196 197 - 224 225 - 255
	WHITE PRESENTS RGB W 2000K RGB W 2000K ~ 3000K RGB W 3000K ~ 4000K RGB W 4000K ~ 5000K RGB W 5000K ~ 6000K RGB W 6000K ~ 7000K RGB W 7000K ~ 8000K RGB W 8000K ~ 9000K RGB W 9000K ~ 10000K	000 029 - 040 041 - 070 071 - 100 101 - 130 131 - 160 161 - 190 191 - 220 221 - 255

10 CHANNELS

MODE 10 Ch	FUNCTION	DMX Value
8	COLOR MACRO	
	Auto Program 1	000 - 060
	Auto Program 2	061 - 110
	Auto Program 3	111 - 160
	Auto Program 4	161 - 210
Auto Program 5	211 - 255	
9	COLOR MACRO SPEED	
	Color macro speed slow to fast	000 - 255
10	DIMMER FADE	
	Dimmer fade from fast to slow Slow is the same of DIMMER3 (the slowest)	000 - 255

3.15 DIMMER

- To enter dimmer mode and choose to simulate different dimming curves, press the MENU button repeatedly until the display shows **Dimmer Mode**, then press the ENTER button.
- Press the MENU button repeatedly until **Dimmer Mode** shows, and press ENTER button to accept.
- Use the UP/DOWN buttons to select a dimmer curve **Off - Dimmer1 - Dimmer2 - Dimmer3**.
- Press ENTER button to accept.
- Press ENTER button to confirm the selection.
- Press the MENU button to go back or to meet the waiting time to exit from the setup menu automatically.

3.16 BACK LIGHT

- To activate backlight display press the button MENU so many times until shows **Back Light**, and press the ENTER button to confirm.
- Press the UP/DOWN buttons to select **On - 10S - 20S - 30S**. Press ENTER button to confirm the selection.
- Press the MENU button to go back or to meet the waiting time to exit from the setup menu automatically.

3.17 FIXTURE INFORMATION

1. Press the MENU button so many times until shows **Information**, and then press ENTER button.
2. Use UP/DOWN button to select: **Fixture Hours - Version - UID**.
3. Press ENTER button to confirm the selection.
4. Press the MENU button to go back or to meet the waiting time to exit from the setup menu automatically.

Fixture Hours

This option shows the user the amount of hours the STUDIOCOBPLUSFC has been in use throughout its lifetime. Select **Fixture Hours**.

Version

This option shows the user the software version currently installed in the unit. Select **Version**.

UID

This option shows the RDM identification number (see paragraph 3.23)

3.18 LED FREQUENCY

- To adjust the frequency of the LEDs, press the MENU button repeatedly until the display shows **LED Frequency**, and then press the ENTER button.
- Select the frequency **600 Hz - 25 KHz** using the UP/DOWN buttons.
- To confirm, press the ENTER key.
- Press the MENU button to go back or wait a few seconds to exit the setup menu.

3.19 FAN MODE

To set the rotation speed of the fans refer to the following guide:

- Press the MENU key repeatedly until the display shows **Fan Mode**, then press the button ENTER.
- Select by pressing UP/DOWN one of the following options: **Auto - High**. It is possible choose the speed of rotation of the fans from: fast **High** and automatic **Auto**.
- Press the MENU button to go back or wait a few seconds to exit the setup menu.

3.20 WHITE BALANCE

Enter the White balance to adjust the **Red, Green, Blue and White** parameter to make different whites.

- Press the button MENU so many times until shows **White Balance**, and press the button ENTER to confirm.
- Select the color **R, G, B, W** through the buttons UP/DOWN, then press the button ENTER.
- Using UP/DOWN button, select the desired color value **125 - 255**.
- Press ENTER button to continue to the next color **R, G, B, W**.
- Continue until the desired mix is obtained.
- Press the MENU button to go back or to meet the waiting time to exit the setup menu.

3.21 KEY LOCK

Enter the **Key Lock** mode to select whether the access password is on or off.

- Press the button MODE so many times until show **Key Lock** and press the button ENTER to confirm.
- Use UP/DOWN button to select: **ON** or **OFF**.
- Press ENTER button to confirm the selection.

When the fixture is set as pass ON, after 30 seconds or turn on the fixture next time, the fixture will need an access password to enter the display menu control.

NOTE - The factory access password is **UP + DOWN + UP + DOWN** (press ENTER to confirm the access).

3.22 RDM - Remote Device Management

With this function you can call up various submenus via RDM.

This device is RDM ready. RDM stands for "Remote Device Management" and makes remote control of devices connected to the DMX-bus possible. Manual settings like adjusting the DMX starting address are no longer needed. This is especially useful when the device is installed in a remote area. RDM is integrated in DMX without influencing the connections. The RDM-data is transmitted via the standard XLR-poles 1 and 2 – new DMX-cables are not necessary. RDM ready and conventional DMX devices can be operated in one DMX line. The RDM protocol sends own packages in the DMX512 data feed and does not influence conventional devices. If DMX splitters are used and RDM control is to be used, these splitters must support RDM. The number and type of RDM parameters depend on the RDM controller (not included) is used.

- 4 - MAINTENANCE

4.1 MAINTENANCE AND CLEANING THE UNIT

- Make sure the area below the installation place is free from unwanted persons during setup.
- Switch off the unit, unplug the main cable and wait until the unit has cooled down.
- All screws used for installing the device and any of its parts should be tightly fastened and should not be corroded.
- Housings, fixations and installation spots (ceiling, trusses, suspensions) should be totally free from any deformation.
- The main cables must be in impeccable condition and should be replaced immediately even when a small problem is detected.
- It is recommended to clean the front at regular intervals, from impurities caused by dust, smoke, or other particles to ensure that the light is radiated at maximum brightness. For cleaning, disconnect the main plug from the socket. Use a soft, clean cloth moistened with a mild detergent. Then carefully wipe the part dry. For cleaning other housing parts use only a soft, clean cloth. Never use a liquid, it might penetrate the unit and cause damage to it.

4.2 TROUBLESHOOTING

Problems	Possible causes	Checks and remedies
Fixture does not light up	<ul style="list-style-type: none"> • No mains supply • Dimmer fader set to 0 • All color faders set to 0 • Faulty LED • Faulty LED board 	<ul style="list-style-type: none"> • Check the power supply voltage • Increase the value of the dimmer channels • Increase the value of the color channels • Replace the LED board • Replace the LED board
General low light intensity	<ul style="list-style-type: none"> • Dirty lens assembly 	<ul style="list-style-type: none"> • Clean the fixture regularly
Fixture does not power up	<ul style="list-style-type: none"> • No power • Loose or damaged power cord • Faulty internal power supply 	<ul style="list-style-type: none"> • Check for power on power outlet • Check power cord • Replace internal power supply
Fixture does not respond to DMX	<ul style="list-style-type: none"> • Wrong DMX addressing • Damaged DMX cables • Bouncing signals 	<ul style="list-style-type: none"> • Check control panel and unit addressing • Check DMX cables • Install terminator as suggested

Contact an authorized service center in case of technical problems or not reported in the table can not be resolved by the procedure given in the table.

Il prodotto è coperto da garanzia in base alle vigenti normative. Sul sito www.musiclights.it è possibile consultare il testo integrale delle "Condizioni Generali di Garanzia".

Estratto dalle

Condizioni Generali di Garanzia

- *Si prega, dopo l'acquisto, di procedere alla registrazione del prodotto sul sito www.musiclights.it. In alternativa il prodotto può essere registrato compilando e inviando il modulo riportato sul retro.*
- *Sono esclusi i guasti causati da imperizia e da uso non appropriato dell'apparecchio.*
- *La garanzia non ha più alcun effetto qualora l'apparecchio sia stato manomesso.*
- *La garanzia non prevede la sostituzione dell'apparecchio.*
- *Sono escluse dalla garanzia le parti esterne, le lampade, le manopole, gli interruttori e le parti asportabili.*
- *Le spese di trasporto e i rischi conseguenti sono a carico del possessore dell'apparecchio.*
- *A tutti gli effetti la validità della garanzia è avallata unicamente dalla presentazione del certificato di garanzia.*

The guarantee covers the unit in compliance with existing regulations. You can find the full version of the "General Guarantee Conditions" on our web site www.musiclights.it.

Abstract

General Guarantee Conditions

- Please remember to register the piece of equipment soon after you purchase it, logging on www.musiclights.it. The product can be also registered filling in and sending the form available on your guarantee certificate.
- Defects caused by inexperience and incorrect handling of the equipment are excluded.
- The guarantee will no longer be effective if the equipment has been tampered.
- The guarantee makes no provision for the replacement of the equipment.
- External parts, lamps, handles, switches and removable parts are not included in the guarantee.
- Transport costs and subsequent risks are responsibility of the owner of the equipment.
- For all purposes, the validity of the guarantee is endorsed solely on presentation of the guarantee certificate.

Music & LIGHTS®

CERTIFICATO DI GARANZIA GUARANTEE CERTIFICATE

Spett.le
Music&Lights S.r.l.
Via Appia Km 136.200
04020 Itri (LT) Italy

Place Stamp Here
Affrancare

MODEL / MODELLO

SERIAL N° / SERIE N°

Purchased by / Acquistato da

SURNAME / COGNOME

NAME / NOME

ADDRESS / VIA

N.

CITY / CITTA'

ZIP CODE / C.A.P.

PROV.

Dealer's stamp
and signature

Timbro e firma
del Rivenditore

Purchasing date

Data acquisto

FORM TO BE FILLED IN AND MAILED / CEDOLA DA COMPILARE E SPEDIRE

MODEL / MODELLO

SERIAL N° / SERIE N°

Purchased by / Acquistato da

SURNAME / COGNOME

NAME / NOME

ADDRESS / VIA

N.

CITY / CITTA'

ZIP CODE / C.A.P.

PROV.

Dealer's stamp
and signature

Timbro e firma
del Rivenditore

Purchasing date

Data acquisto

FORM TO BE FILLED IN AND KEPT / CEDOLA DA COMPILARE E CONSERVARE

MUSIC & LIGHTS S.r.l.

Via Appia, km 136,200 - 04020 Itri (LT) - ITALY
Phone +39 0771 72190 - Fax +39 0771 721955

www.musiclights.it - email: info@musiclights.it

ISO 9001:2008 Certified Company

PROLIGHTS è un brand di proprietà della Music & Lights S.r.l. **PROLIGHTS** is a brand of Music & Lights S.r.l. .company. ©2016 Music & Lights S.r.l.

