

BLOC TECH

IP 20

IK 04

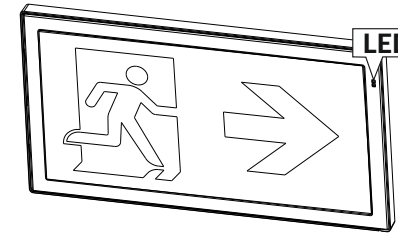
LED

850 °C

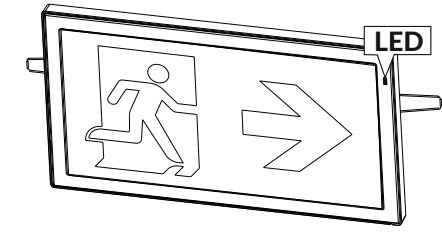


230 V AC
50 / 60 Hz

**Instructions d'installation
BLOCTECH E**

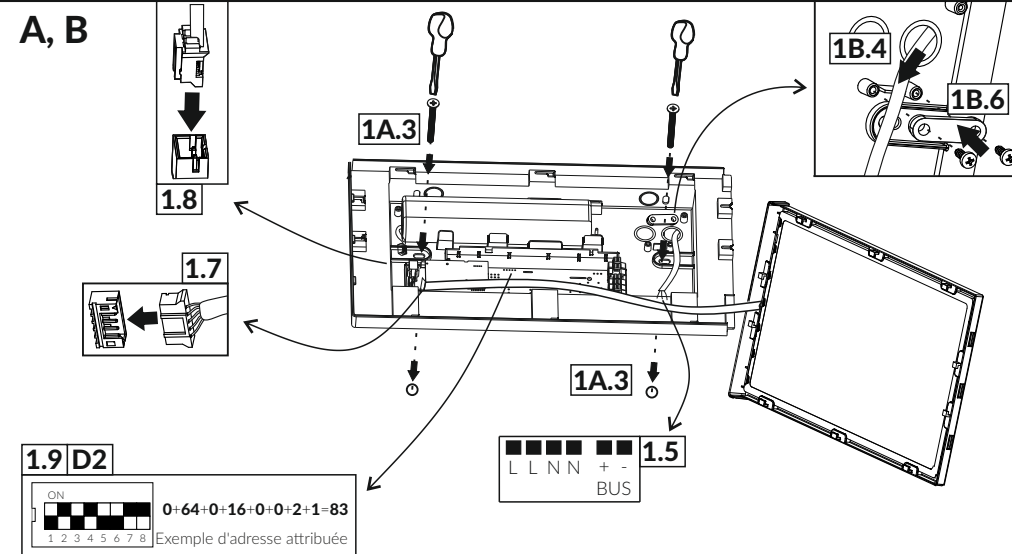
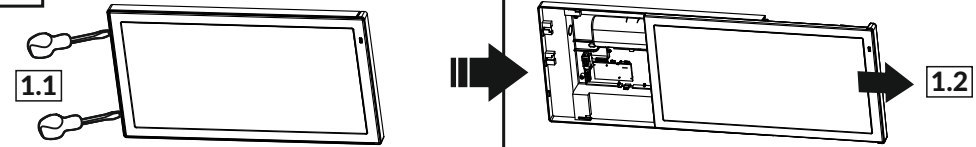


A - Version de surface



B - Version encastrée

1 Préparation normale du luminaire pour utilisation



1.9 D2

ON

1	2	3	4	5	6	7	8
---	---	---	---	---	---	---	---

Exemple d'adresse attribuée: 0+64+0+16+0+0+2+1=83

Procédure d'adressage par bloc uniquement dans la version D2

Valeur d'adresse illégale: 0 - le bloc attribuera la valeur 1
 Valeurs valides pour les adresses: 1+252
 Valeur d'adresse illégale: 253+255 - le bloc attribuera la valeur 252

La formule pour l'adresse est la suivante: 128*ON1 + 64*ON2 + 32*ON3 + 16*ON4 + 8*ON5 + 4*ON6 + 2*ON7 + 1*ON8
 ONx - commutateurs dip-switch: x=1÷8.

Notes de sécurité:

1. L'installation de la lampe doit être effectuée avec l'alimentation coupée, en respectant les règles de sécurité des normes de construction et des installations électriques. 2. L'alimentation électrique du bloc d'éclairage de sécurité ne doit pas être connectée à des circuits équipés de récepteurs capacitifs, cela pourrait endommager la carte électronique du bloc. 3. Les piles et les sources de lumière sont interchangeables. La batterie n'est pas un composant réparable par l'utilisateur et ne doit être remplacée que par une personne compétente. **⚠ - REMARQUE! Risque de choc électrique.** La pile doit être remplacée si les tests sont négatifs. 4. Il est nécessaire de remplacer chaque cache fissuré protégeant le luminaire. 5. ⚠ - Groupe de risque 2 (modèles sélectionnés) - **MISE EN GARDE! Le produit peut émettre des rayonnements optiques nocifs.** Ne regardez pas directement la source de lumière. Regarder trop longtemps une source de lumière de près peut endommager votre vue. Le luminaire doit être monté de manière à empêcher toute possibilité de le regarder plus longtemps à une distance inférieure au symbole indiqué ci-dessous. 6. ⚠ - Attention, les luminaires ne sont pas adaptés pour couvrir avec un matériau d'isolation thermique.

(1) - Préparation normale du luminaire pour utilisation:

1. 1-1. Ouvrir le luminaire. 1-2. Déconnectez la source de lumière (câble / fiche) du module. 1-3. Marquez le montage en surface ou encastré de l'étiquette du luminaire. 1-4. Découpez le trou pour le cordon d'alimentation (certains modèles). 1-5. La bague en caoutchouc (certains modèles) est enfoncée dans le trou. 1-6. Percez la bague en caoutchouc avec un câble d'alimentation (certains modèles).

2. Connexion électrique:

+ , - bornes pour connecter la télécommande (version TC) ou bornes pour connecter le bus (uniquement dans la version D2);
 L - fil de phase - isolation brune (phase permanente - alimentation du module de secours); N - fil neutre - couleur d'isolation bleue.

3a. Montage en surface - fixation du luminaire au mur ou au plafond avec des vis.
 3b. Montage encastré - fixez le luminaire à un trou dans le mur ou le plafond (à l'aide d'un kit de montage supplémentaire).

4. 4-1. Connectez la fiche de la batterie au module. 4-2. Connectez la source lumineuse (câble / fiche) au module. 4-3. Fermez le luminaire.

(2) - Types de lentilles (optionnelles) et directions d'éclairage:

E** - éclairage de route d'évacuation (**1 - d'un côté).

(3) - La source lumineuse de ce luminaire n'est pas interchangeable; lorsque la source de lumière est usée tout le luminaire doit être remplacé.

(4) - Remplacement de la batterie:

1. Éteignez l'alimentation du raccord. 2. Ouvrir le luminaire. 3. Déconnectez la source de lumière (câble / fiche) du module (certains modèles). 4. Débranchez le connecteur de la batterie du module et retirez-le du luminaire. 5. Installez une nouvelle batterie. 6. Marquez la date de remplacement sur la batterie. 7. Connectez la fiche de la batterie au module. 8. Connectez la source lumineuse (câble / fiche) au module. 9. Fermez le luminaire. 10. Connectez l'alimentation au luminaire.

Indication des résultats des tests par les leds de signalisation

	Démarrage		Luminaire OK, batterie est en charge				Luminaire OK, batterie chargée				Test	
	TC	D2	TC	D2	TC	D2	TC	D2	TC	D2	TC	D2
LED verte	○	non applicable	LED verte	☀	☀	LED verte	☀	☀	LED verte	☀	○	○
LED jaune	☀		clignotement lent	fixe	fixe	fixe	fixe	clignotement rapide	clignotement lentement 1s tous les 2s			
Erreur de test / batterie défectueuse		Panne de courant		Défaut source lumineuse		Dupliquer		Bus				
	TC	D2	TC / D2	TC	D2	TC	D2	TC	D2	TC	D2	
LED verte	○	○	LED verte	○	○	LED verte	○	LED verte	non applicable	LED verte	non applicable	
LED jaune	☀	☀	LED jaune	○	○	LED jaune	☀	LED jaune	☀	LED jaune	☀	
	clignotement lent	une fois clignotement rapide	LED jaune	○	○	LED jaune	☀	LED jaune	☀	LED jaune	☀	
				fixe	clignotement deux fois		clignotement trois fois		clignotement lentement 2s tous les 30s			

Réglage du commutateur DIP

Type de module	1		2		Attention! Vert est éteint si les deux sources de lumière sont défectueuses. Une description détaillée des tests disponibles sur le site: www.bloctech.fr
	ON	OFF	ON	OFF	
TC	1h	parité = 0 ⁽¹⁾	inutilisé	inutilisé	⁽²⁾ sans remettre à plus tard le test de capacité
D2	1h	M ⁽³⁾	NM ⁽⁴⁾	clair ⁽⁵⁾	sombre ⁽⁵⁾
					⁽⁷⁾ réseau et travaux d'urgence
					⁽⁸⁾ travaux d'urgence
					⁽⁹⁾ pouvoir de la lumière

Notes de fin: 1. Pour le nettoyage, utilisez un chiffon doux et sec. L'utilisation de détergents et de solvants agressifs est interdite. 2. Les piles et les lampes fluorescentes usagées sont des produits recyclables qui doivent être amenés à un point de collecte des matériaux recyclés. 3. Le luminaire est adapté pour une utilisation en intérieur. 4. Pour les conditions générales, veuillez consulter le site Web de la société.



1.10 **1.11** **1.12** **1.13** **1.14**

1.15 **1A.16** **1B.16**

1B.17 **1B.18** **1B.19** **1B.20**

4 Remplacement de la batterie

4.1 **4.2**

4.3 **4.4** **4.5** **4.6**

4.7 **4.8** **4.9**

4.10

Tableau des types BLOCTECH E

BLOCTECH E	lumens - heure	IP	IK	BAES / BAEH	Numéro de licence NF	Evacuation / Ambiance	LiFePO4/C 1IFR 19/66
E1S 1H 025 TC							
E1S 1H 025M TC	47lm - 1h	IP20	IK04	BAES	T 19042	Evacuation	3.2V 1.5Ah
E1S 1H 025 D2							
E1S 1H 025M D2							