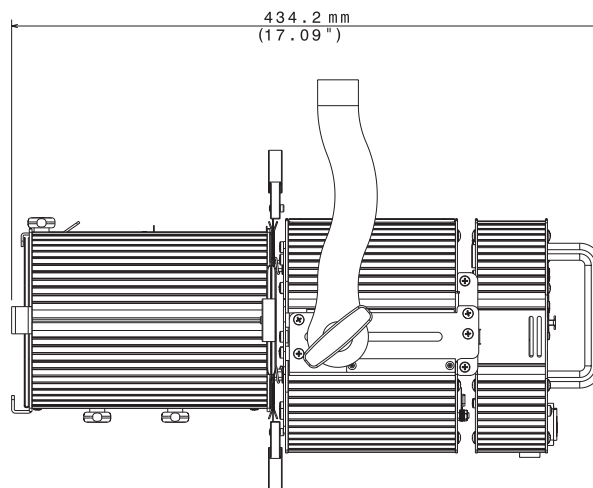
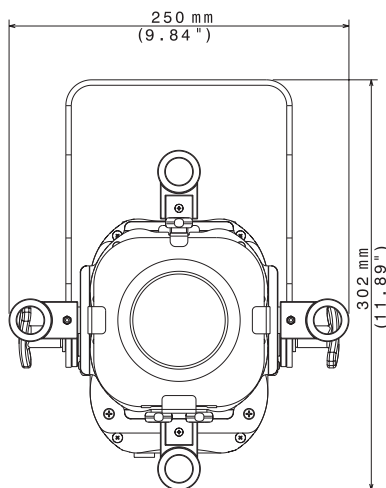




PROFILO LED 80

LE REMPLAÇANT IDÉAL D'UNE
DÉCOUPE 1 000 W TRADITIONNELLE

La PROFILO LED 80 est une découpe LED solide, compacte et légère. Elle dispose de 4 couteaux internes et d'un zoom linéaire de 20 à 36 °. Elle est équipée d'une source LED blanche à haut rendement, disponible en différentes températures de couleur : 3 000, 4 000 ou 5 000 K. C'est un projecteur idéal pour les studios TV, les théâtres ou les musées, comme une réelle alternative aux 1 000 W traditionnels.



3 000 K :
DTSDEC80

4 000 K :
DTSDEC81

5 000 K :
DTSDEC82

| SOURCE |

- LED blanche mono source à haut rendement
- Différentes températures de couleur :
 - 3 000 K
 - 4 000 K
 - 5 000 K
- IRC > 90
- Durée de vie de la LED :
 - 50 000 h (à 70% de sa puissance nominale)

| SYSTÈME OPTIQUE |

- Zoom linéaire 20 à 36 °
- Zoom haute définition avec lentilles à double condenseur

| GOBOS |

- Gobos taille M
- Ø gobo : 66 mm
- Ø image : 48 mm
- Épaisseur : de 0,2 à 3 mm

| INTERFACE / CONTRÔLE |

- Contrôle en DMX512 / RDM ou en manuel
- 1, 2 ou 3 circuits DMX
- Écran LED + 4 touches associées
- Mise à jour possible du firmware

| ALIMENTATION |

- Alimentation universelle intégrée
 - 100 – 240 V AC, 50/60 Hz
- Puissance électrique : 100 W max
- Facteur de puissance > 0,95

| CONNECTIQUES |

- Secteur : embases powerCON In / Out
- DMX : embases XLR5 In / Out

| PROTECTIONS INTERNES |

- Circuits de protection contre le survolage et la surchauffe

| TEMPÉRATURE DE FONCTIONNEMENT |

- -10 / 40 °C

| DONNÉES PHYSIQUES |

- Indice IP20
- Système de découpe interne à 4 couteaux amovibles
- Lyre réglable sur le corps du projecteur
- Poids : 5,8 kg
- Finition : noire

| FABRICATION ET GARANTIE |

- Conçu et fabriqué en Italie chez DTS
- Garantie : 3 ans

ACCESSOIRES FOURNIS

- Fiche powerCON femelle
- Fiche XLR5 mâle
- Fiche XLR5 femelle
- Porte filtre noir
- 4 couteaux

ACCESSOIRES OPTIONNELS

- Crochet noir pour tube de 50 mm (COL6016B)
- Élingue de sécurité (ES03060N)
- Porte gobo taille M (DTS104)
- Iris / Diaphragme (DTS103)
- Boîtier pour mise à jour logicielle (DTSBOX2)

DONNÉES PHOTOMÉTRIQUES

	3000K	mt 2 ft 6.56	mt 4 ft 13.12	mt 6 ft 19.68	mt 8 ft 26.25	mt 10 ft 32.81
BEAM ANGLE 20°	lux center (lx)	6552	1638	728	410	262
	foot candles (fc)	609	152	68	38	24
	diameter (cm)	71	141	212	282	353
	diameter (ft)	2.31	4.63	6.94	9.26	11.57
BEAM ANGLE 36°	lux center (lx)	4528	1132	503	283	181
	foot candles (fc)	421	105	47	26	17
	diameter (cm)	130	260	390	520	650
	diameter (ft)	4.26	8.53	12.79	17.06	21.32

	4000K / 5000K	mt 2 ft 6.56	mt 4 ft 13.12	mt 6 ft 19.68	mt 8 ft 26.25	mt 10 ft 32.81
BEAM ANGLE 20°	lux center (lx)	7445	1861	827	465	298
	foot candles (fc)	692	173	77	43	28
	diameter (cm)	71	141	212	282	353
	diameter (ft)	2.31	4.63	6.94	9.26	11.57
BEAM ANGLE 36°	lux center (lx)	5470	1368	608	342	219
	foot candles (fc)	508	127	56	32	20
	diameter (cm)	130	260	390	520	650
	diameter (ft)	4.26	8.53	12.79	17.06	21.32