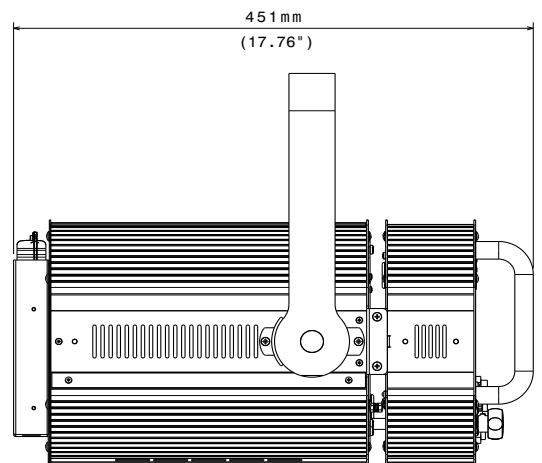
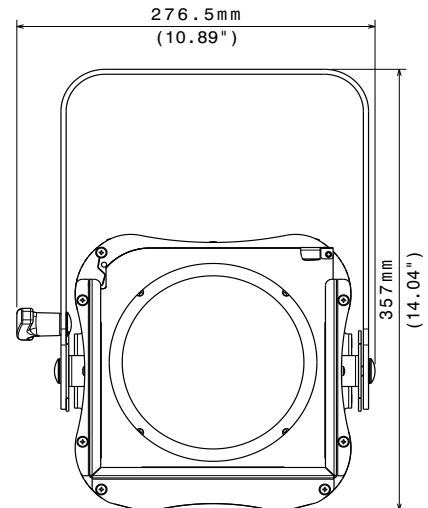




SCENA LED 200 PC

LE PROJECTEUR THÉÂTRE À LED AVEC LENTILLE PC ANTIHALO

Le SCENA LED 200 PC est un projecteur LED haute puissance, compact et léger, idéal pour des applications en studios TV, théâtres, musées, expositions ou événementiels. C'est l'alternative moderne aux projecteurs conventionnels, offrant des avancées techniques en qualité lumineuse comme en facilité d'utilisation : IRC > 95, zoom linéaire 6,4 – 64 °, Flicker free, contrôle en DMX RDM ou en manuel, silencieux, très peu de maintenance, faible consommation.



3 200 K :
DTSPC200WW

4 000 K :
DTSPC200NW

5 600 K :
DTSPC200CW

| SOURCE |

- LED blanche mono source à haut rendement
- Différentes températures de couleur :
 - 3 200 K
 - 4 000 K
 - 5 600 K
- IRC > 95
- Durée de vie : 50 000 h (à 70% de sa puissance nominale)

| SYSTÈME OPTIQUE |

- Lentille PC antihalo Ø 150 mm
- Zoom linéaire 6,4 à 64 °

| INTERFACE / CONTRÔLE |

- Contrôle en DMX512 / RDM ou en manuel
- 2 ou 4 circuits DMX
- Écran LED + 4 touches associées
- Mise à jour possible du firmware

| ALIMENTATION |

- Alimentation universelle intégrée 100 – 240 V AC, 50/60 Hz
- Puissance électrique : 200 W max
- Facteur de puissance > 0,94

| CONNECTIQUES |

- Secteur : embases powerCON TRUE1 In / Out
- DMX : embases XLR5 In / Out

| PROTECTIONS INTERNES |

- Circuits de protection contre le survolage et la surchauffe

| TEMPÉRATURE DE FONCTIONNEMENT |

- -10 / 40 °C

| DONNÉES PHYSIQUES |

- Indice IP20
- Poids : 9,5 kg
- Finition : noire

| FABRICATION ET GARANTIE |

- Conçu et fabriqué en Italie chez DTS
- Garantie : 3 ans

ACCESSOIRES FOURNIS

- Fiche powerCON TRUE1 femelle
- Fiche XLR5 mâle
- Fiche XLR5 femelle
- Porte filtre noir

ACCESSOIRES OPTIONNELS

- Crochet noir pour tube de 50 mm (COL6016B)
- Élingue de sécurité (ES03060N)
- Volets 4 faces (DTS023)
- Boîtier pour mise à jour logicielle (DTSBOX2)

DONNÉES PHOTOMÉTRIQUES

BEAM ANGLE 6.4° @ 50%	3200 K	mt 2 ft 6.56	mt 4 ft 13.12	mt 6 ft 19.68	mt 8 ft 26.25	mt 10 ft 32.81
	lux center (lx)	34538	8634	3838	2159	1382
	foot candles (fc)	3210	802	357	201	128
	diameter (cm)	22	45	67	89	112
	diameter (ft)	0.73	1.47	2.20	2.93	3.67

BEAM ANGLE 6.4° @ 10%	lux center (lx)	2119	530	235	132	85
	foot candles (fc)	197	49	22	12	8
	diameter (cm)	250	500	750	1000	1250
	diameter (ft)	8.20	16.40	24.60	32.80	41.00

BEAM ANGLE 6.4° @ 50%	4000 K	mt 2 ft 6.56	mt 4 ft 13.12	mt 6 ft 19.68	mt 8 ft 26.25	mt 10 ft 32.81
	lux center (lx)	48569	12142	5397	3036	1943
	foot candles (fc)	4514	1128	502	282	181
	diameter (cm)	22	45	67	89	112
	diameter (ft)	0.73	1.47	2.20	2.93	3.67

BEAM ANGLE 6.4° @ 10%	lux center (lx)	2856	714	317	179	114
	foot candles (fc)	265	66	29	17	11
	diameter (cm)	250	500	750	1000	1250
	diameter (ft)	8.20	16.40	24.60	32.80	41.00

BEAM ANGLE 6.4° @ 50%	5600 K	mt 2 ft 6.56	mt 4 ft 13.12	mt 6 ft 19.68	mt 8 ft 26.25	mt 10 ft 32.81
	lux center (lx)	41056	10264	4562	2566	1642
	foot candles (fc)	3816	954	424	238	153
	diameter (cm)	22	45	67	89	112
	diameter (ft)	0.73	1.47	2.20	2.93	3.67

BEAM ANGLE 6.4° @ 10%	lux center (lx)	2450	613	272	153	98
	foot candles (fc)	228	57	25	14	9
	diameter (cm)	250	500	750	1000	1250
	diameter (ft)	8.20	16.40	24.60	32.80	41.00